

Tecelinus γραμμικό κανάλι ντουζιέρας, EXTRA FLAT κάλυμμα δυο όψεων και μεμβράνη οσμών



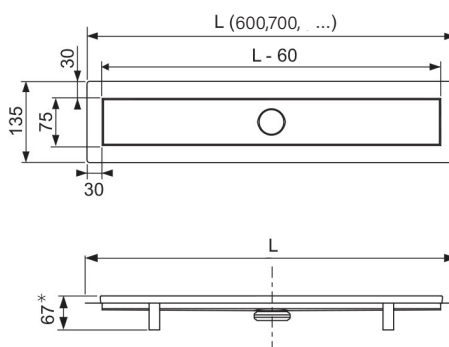
Κωδικοί: 15103069-1 / 15103079-1 / 15103089-1 / 15103099-1
 Μήκος: 600 mm / 700 mm / 800 mm / 900 mm
 Μήκος μετά την εγκατάσταση: 540 mm / 640 mm / 740 mm / 840 mm
 Πλάτος προ εφαρμογής πλακιδίου : 135 mm / 135 mm / 135 mm / 135 mm
 Πλάτος μετά εφαρμογής πλακιδίου: 75 mm / 75 mm / 75 mm / 75 mm
 Μήκος επιφάνειας πλακιδίου: 514 mm / 614 mm / 714 mm / 814 mm
 Πλάτος επιφάνειας πλακιδίου: 49 mm / 49 mm / 49 mm / 49 mm
 Πάχος επιφάνειας πλακιδίου: 13 mm / 13 mm / 13 mm / 13 mm

Περιγραφή:

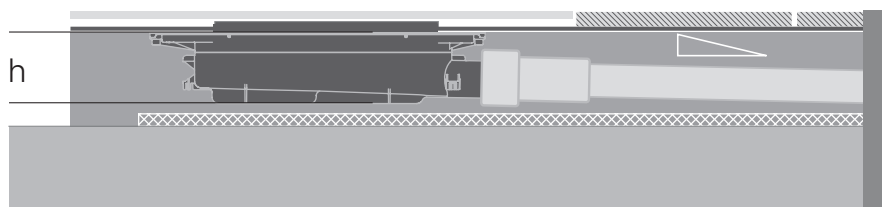
Σετ κανάλι δαπέδου ντουζιέρας με σифώνι DN 40 και μεμβράνη στεγανοποίησης.

Συμπεριλαμβάνει:

- Κανάλι κατασκευασμένο από ανοξείδωτο χάλυβα, υλικό: 1,4301 (304)
- Κεντρική σύνδεση
- Σιφώνι DN 40 με πλευρική έξοδο, περιστροφή 360°, 25 mm χωρητικότητα νερού και απορροή 0,5 l/s (EN 1253)
- **Συμπεριλαμβάνεται η μεμβράνη παγίδευσης οσμών**
- Ενσωματωμένη μεμβράνη στεγανοποίησης
- Ποδαράκια στήριξης με δυνατότητα ρύθμισης ύψους (έως 125 mm)
- Κάλυμμα δυο όψεων από ανοξείδωτο χάλυβα και εφαρμογής πλακιδίων (class K3, 300 Kg)



* Συνολικό ύψος εγκατάστασης



Σιφώνι	h [mm]	Ταχύτητα απορροής [l/s]
Extra Flat	53	0.5