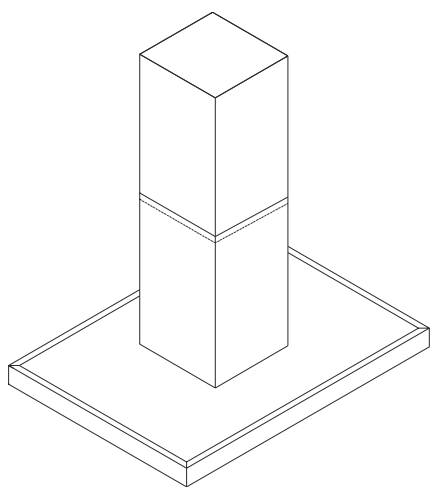


4207

ΟΔΗΓΙΕΣ ΧΡΗΣΗΣ ΑΠΟΡΡΟΦΗΤΗΡΑ



DAVOLINE

FLOW 090 WHITE
FLOW 090 BLACK

Πριν από την έναρξη όλων των εργασιών διαβάστε τις οδηγίες!

IMPORTER

DAVOLINE KLIMATECHNIKI S.A.

35, MARÍNOU ANTÍPA, THESSALONIKI / GREECE

1, el_GR

Περιεχόμενα

1	ΕΙΣΟΔΟΣ.....	4
2	Τεχνικό Σχέδιο.....	5
3	ΠΡΟΕΙΔΟΠΟΙΗΣΕΙΣ ΚΑΙ ΜΕΤΡΑ ΑΣΦΑΛΕΙΑΣ.....	6
	3.1 ΚΙΝΔΥΝΟΣ ΘΑΝΑΤΟΥ - ΚΙΝΔΥΝΟΣ ΔΗΛΗΤΗΡΙΑΣΗΣ	8
4	ΧΡΗΣΗ ΜΕ Ή ΧΩΡΙΣ ΦΙΛΤΡΟ ΑΝΘΡΑΚΑ.....	13
5	ΑΝΤΙΚΑΤΑΣΤΑΣΗ ΦΙΛΤΡΟΥ ΑΝΘΡΑΚΑ.....	14
	5.1 Αντικατάσταση φίλτρου άνθρακα.....	14
6	ΚΑΘΑΡΙΣΜΟΣ ΚΑΙ ΠΡΟΛΗΠΤΙΚΗ ΣΥΝΤΗΡΗΣΗ.....	15
	6.1 ΚΑΘΑΡΙΣΜΟΣ ΦΙΛΤΡΩΝ ΑΛΟΥΜΙΝΙΟΥ.....	16
	6.2 Πλύσιμο σε πλυντήριο πιάτων.....	16
	6.3 Πλύσιμο με το χέρι.....	16
7	ΤΟΠΟΘΕΤΗΣΗ ΤΗΣ ΣΥΣΚΕΥΗΣ.....	17
8	Εγκατάσταση και αποσυσκευασία.....	18
9	Υποδείξεις για Εξοικονόμηση ενέργειας.....	19
10	ΠΕΡΙΕΧΟΜΕΝΑ ΤΗΣ ΣΥΣΚΕΥΑΣΙΑΣ.....	20
11	ΓΕΝΙΚΗ ΕΠΙΣΚΟΠΗΣΗ ΤΟΥ ΑΠΟΡΡΟΦΗΤΗΡΑ.....	21
12	ΕΓΚΑΤΑΣΤΑΣΗ ΤΟΥ ΠΡΟΪΟΝΤΟΣ.....	22
13	ΠΩΣ ΝΑ ΧΡΗΣΙΜΟΠΟΙΕΙΤΕ ΤΟ ΠΡΟΪΟΝ.....	24
14	ΑΝΤΙΚΑΤΑΣΤΑΣΗ ΛΑΜΠΤΗΡΑ.....	26
15	ΕΞΟΥΣΙΟΔΟΤΗΜΕΝΟ ΣΕΡΒΙΣ.....	27
16	ΤΕΧΝΙΚΟΣ ΠΙΝΑΚΑΣ.....	29

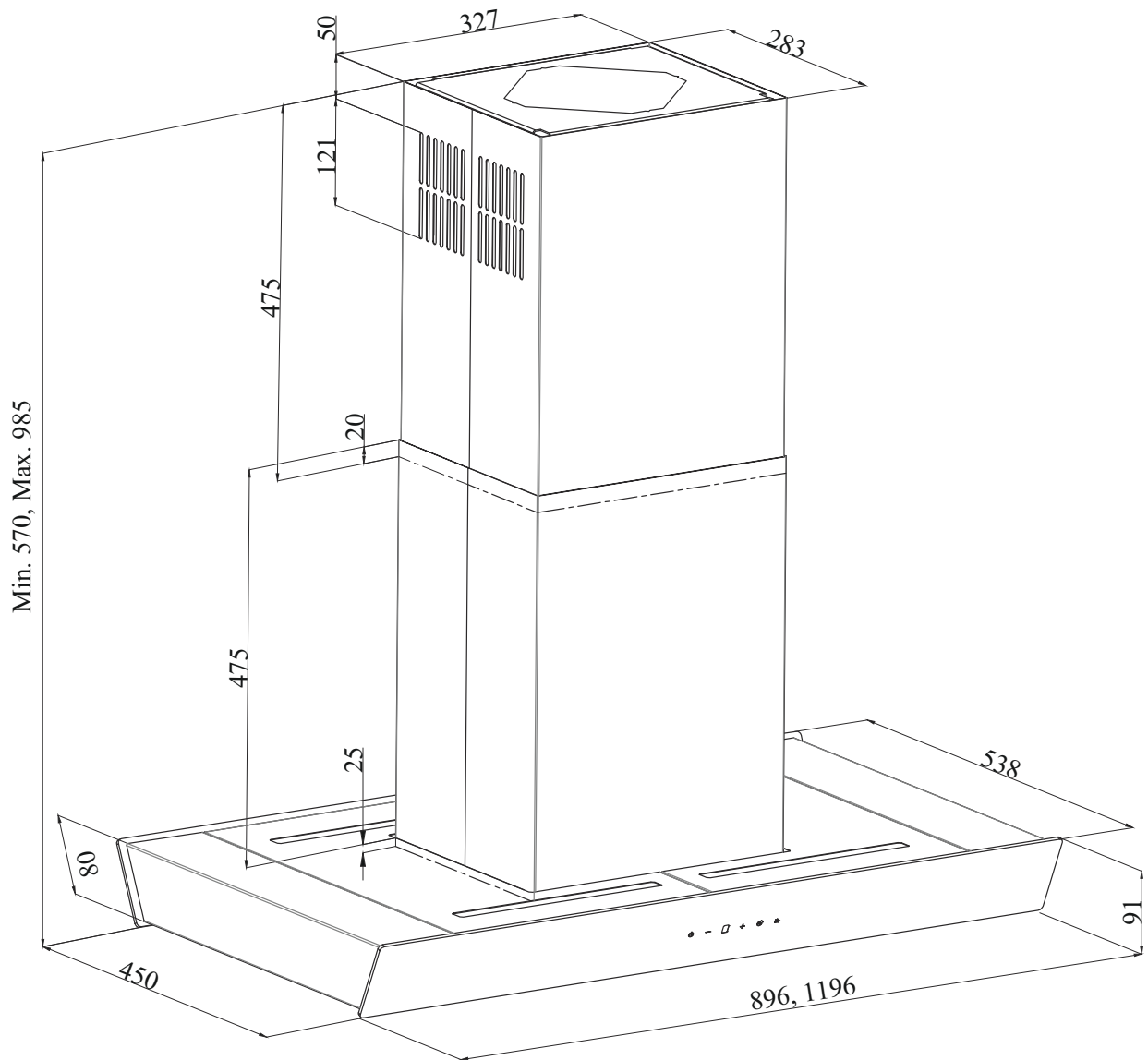
1 ΕΙΣΟΔΟΣ

Αυτές οι οδηγίες και οι υποδείξεις ασφαλείας περιλαμβάνουν όλες τις απαραίτητες πληροφορίες για ασφαλή εγκατάσταση καθώς και για ασφαλή χρήση χωρίς ελαττώματα.

- Διαβάστε όλες αυτές τις οδηγίες και τις υποδείξεις ασφαλείας πριν χρησιμοποιήσετε τη συσκευή.
- Φυλάξτε τις οδηγίες σε κατάλληλη θέση.
- Αν παραδώσετε τη συσκευή σε άλλους, φροντίστε απαραίτητα να παραδώσετε μαζί και αυτές τις οδηγίες και τις υποδείξεις ασφαλείας.
- Η μη τήρηση αυτών των οδηγιών μπορεί να επιφέρει βαρείς τραυματισμούς ατόμων και βλάβες στη συσκευή.
- Να έχετε υπόψη σας ότι δεν θα είμαστε υπεύθυνοι για τις βλάβες που θα προκύψουν από τη μη τήρηση των οδηγιών αυτών.

Οι εικόνες σε αυτές τις οδηγίες έχουν σκοπό την οπτική περιγραφή των ενεργειών. Σε αυτές τις εικόνες απεικονίζεται μόνο ένα μοντέλο της συσκευής. Ωστόσο, όλες οι οδηγίες ή εικόνες αντιπροσωπεύουν και άλλα μοντέλα.

2 Τεχνικό Σχέδιο



3 ΠΡΟΕΙΔΟΠΟΙΗΣΕΙΣ ΚΑΙ ΜΕΤΡΑ ΑΣΦΑΛΕΙΑΣ

ΠΡΟΕΙΔΟΠΟΙΗΣΗ ΚΑΙ ΠΡΟΦΥΛΑΞΕΙΣ ΑΣΦΑΛΕΙΑΣ

- Η συσκευή αυτή μπορεί να χρησιμοποιηθεί από παιδιά 8 ετών και άνω και από άτομα με μειωμένες σωματικές, αισθητηριακές ή διανοητικές ικανότητες ή από άτομα με έλλειψη εμπειρίας και γνώσης, εφόσον τους παρέχεται επιτήρηση ή εκπαίδευση σχετικά με την ασφαλή χρήση της συσκευής και κατανοούν τους ενεχόμενους κινδύνους.
- Τα παιδιά δεν θα πρέπει να πειράζουν τη συσκευή. Ο καθαρισμός και η συντήρηση από το χρήστη δεν πρέπει να γίνεται από παιδιά χωρίς επίβλεψη.
- Αυτό το προϊόν έχει σχεδιαστεί για οικιακή χρήση.
- Η τάση λειτουργίας του προϊόντος είναι 220-240 V~50-60 Hz.
- Το καλώδιο ρεύματος του προϊόντος διαθέτει φως με γείωση. Αυτό το καλώδιο πρέπει να συνδέεται σε γειωμένη πρίζα.
- Όλη η ηλεκτρική καλωδίωση πρέπει να εγκατασταθεί από εξειδικευμένο ηλεκτρολόγο.
- Η εγκατάσταση από μη εξουσιοδοτημένα άτομα μπορεί να προκαλέσει κακή απόδοση λειτουργίας, ζημιά στο προϊόν και ατυχήματα.
- Το καλώδιο τροφοδοσίας της συσκευής δεν επιτρέπεται να εκτεθεί σε ενσφήνωση ή σύνθλιψη κατά τη συναρμολόγηση. Το καλώδιο τροφοδοσίας δεν πρέπει να περνά κοντά στη συσκευή μαγειρέματος. Σε αυτή την περίπτωση, μπορεί να λιώσει και να προκαλέσει πυρκαγιά.
- Μη συνδέσετε τη συσκευή στο ρεύμα πριν την εγκατάσταση.
- Βεβαιωθείτε ότι η θέση εγκατάστασης επιτρέπει στο χρήστη να αποσυνδέσει εύκολα το καλώδιο από την πρίζα, σε περίπτωση κινδύνου.
- Μην αγγίζετε τους λαμπτήρες του προϊόντος όταν έχουν λειτουργήσει για πολλή ώρα. Οι λαμπτήρες μπορούν να σας κάψουν τα χέρια, γιατί θα είναι καυτοί.
- Οι απορροφητήρες κουζίνας είναι κατασκευασμένοι για οικιακή χρήση σε κανονικό οικιακό μαγείρεμα. Για άλλους τύπους χρήσης υπάρχει κίνδυνος δυσλειτουργίας και ακυρώνεται η εγγύηση για το προϊόν.
- Να συμμορφώνεστε με τους κανόνες και τις οδηγίες σχετικά με την εξαγωγή του αέρα, όπως προβλέπεται από τις αρμόδιες αρχές. (Αυτή η προειδοποίηση δεν έχει εφαρμογή για χρήσεις χωρίς αγωγό εξαγωγής.)
- Δεν πρέπει να μαγειρεύετε εύφλεκτα τρόφιμα κάτω από τη συσκευή.
- Θέστε σε λειτουργία το προϊόν αφού έχετε τοποθετήσει πάνω στην εστία κατσαρόλα, τηγάνι κλπ. Διαφορετικά, η ανάπτυξη υψηλής θερμοκρασίας μπορεί να προκαλέσει παραμόρφωση ορισμένων εξαρτημάτων του προϊόντος.
- Απενεργοποιήστε την εστία αερίου της συσκευής μαγειρέματος πριν αφαιρέσετε το μαγειρικό σκεύος, όπως μια κατσαρόλα κλπ. από τη συσκευή μαγειρέματος.
- Μην αφήνετε λάδι που βράζει πάνω στην κουζίνα. Τα σκεύη που περιέχουν λάδι που βράζει μπορούν να αναφλεγούν από μόνα τους.
- Επειδή το λάδι μπορεί να πιάσει φωτιά, κυρίως κατά το τηγάνισμα, προσέχετε τις κουρτίνες και τα τραπεζομάντιλά σας.

- Εξασφαλίζετε την έγκαιρη αντικατάσταση των φίλτρων. Τα φίλτρα που δεν αντικαθίστανται έγκαιρα αποτελούν κίνδυνο φωτιάς λόγω συσσώρευσης αποθέσεων λίπους σε αυτά.
- Μη χρησιμοποιείτε υλικά φιλτραρίσματος που δεν είναι ανθεκτικά στη φωτιά, αντί για το φίλτρο.
- Μη χρησιμοποιείτε το προϊόν χωρίς φίλτρο και μην αφαιρείτε τα φίλτρα ενώ είναι σε λειτουργία το προϊόν.
- Σε τυχόν περίπτωση φωτιάς, απενεργοποιήστε τον απορροφητήρα και τις άλλες συσκευές μαγειρέματος. (Αποσυνδέστε τη συσκευή από την πρίζα ή απενεργοποιήστε το γενικό διακόπτη.)
- Αν ο περιοδικός καθαρισμός του προϊόντος δεν γίνεται τακτικά, θα μπορούσε να προκληθεί κίνδυνος φωτιάς.
- Απενεργοποιείτε τη συσκευή πριν από οποιοσδήποτε εργασίες συντήρησης. (Αποσυνδέστε τη συσκευή από την πρίζα ή απενεργοποιήστε το γενικό διακόπτη.)
- Όταν λειτουργούν ταυτόχρονα ο ηλεκτρικός απορροφητήρας κουζίνας και συσκευές που τροφοδοτούνται με είδη ενέργειας πέραν του ηλεκτρισμού, η αρνητική πίεση στο δωμάτιο δεν πρέπει να υπερβεί τα 4 Pa (4 X 10 bar).
- Οι συσκευές που λειτουργούν με καύση αερίου ή πετρελαίου, όπως θερμάστρες, και βρίσκονται στον ίδιο χώρο με το προϊόν, πρέπει να είναι πλήρως απομονωμένες από τον αέρα εξαγωγής αυτού του προϊόντος ή πρέπει να είναι ερμητικές.
- Όταν πραγματοποιείτε σύνδεση αγωγού εξαγωγής για το προϊόν, χρησιμοποιήστε σωλήνες διαμέτρου 150 mm ή 120 mm. Το μήκος της σύνδεσης αγωγού καθώς και ο αριθμός των γωνιών πρέπει να είναι στο ελάχιστο δυνατό.
- Τα παιδιά δεν πρέπει να παίζουν με τη συσκευή.
- Για την ασφάλειά σας, χρησιμοποιήστε ασφάλεια "Μέγ. 6 A" στο σύστημα απορροφητήρα.
- Επειδή τα υλικά συσκευασίας θα μπορούσαν να είναι επικίνδυνα, κρατήστε τα μακριά από παιδιά.
- Αν υποστεί ζημιά το καλώδιο ρεύματος, αυτό πρέπει να αντικατασταθεί από τον κατασκευαστή του ή από το εξουσιοδοτημένο από αυτόν τεχνικό σέρβις ή από άλλο άτομο με προσόντα του ίδιου επιπέδου, για την αποφυγή οποιασδήποτε επικίνδυνης κατάστασης.
- Σε τυχόν περίπτωση ανάφλεξης, απενεργοποιήστε τον απορροφητήρα κουζίνας και τις συσκευές μαγειρέματος και καλύψτε τη φλόγα. Ποτέ μη χρησιμοποιήσετε νερό για να σβήσετε τη φωτιά.
- Όταν είναι σε λειτουργία συσκευές μαγειρέματος, τα προσπελάσιμα μέρη τους θα μπορούσαν να είναι καυτά.
- Αυτή η συσκευή δεν προορίζεται για χρήση από άτομα με μειωμένες σωματικές, αισθητηριακές ή διανοητικές ικανότητες (περιλαμβανομένων παιδιών) ή από άτομα χωρίς επαρκή εμπειρία και γνώση σχετικά με τη χρήση της, εκτός αν τα άτομα αυτά βρίσκονται υπό την επίβλεψη ατόμου υπεύθυνου για την ασφάλεια της συσκευής.
- Μετά την εγκατάσταση του απορροφητήρα, η ελάχιστη απόσταση ανάμεσα στο προϊόν και στην ηλεκτρική κουζίνα πρέπει να είναι τουλάχιστον 65 cm, ενώ ανάμεσα στο προϊόν και σε κουζίνες αερίου ή συσκευές μαγειρέματος που λειτουργούν με άλλα καύσιμα πρέπει να είναι τουλάχιστον 75 cm.

- Η έξοδος του απορροφητήρα δεν πρέπει να συνδεθεί σε αεραγωγούς όπου υπάρχουν και άλλοι καπνοί.
- Πρέπει να είστε προσεκτικοί όταν χρησιμοποιείτε τη συσκευή ταυτόχρονα με άλλες συσκευές (π.χ. συσκευές θέρμανσης που λειτουργούν με αέριο, πετρέλαιο, κάρβουνο ή ξύλο, θερμαντήρες ντους κλπ.), οι οποίες χρησιμοποιούν τον ίδιο αέρα στο ίδιο περιβάλλον. Πρέπει να προσέχετε όταν χρησιμοποιείτε αυτές τις συσκευές ταυτόχρονα. Ο λόγος είναι ότι ο απορροφητήρας θα μπορούσε να επηρεάσει αρνητικά την καύση, επειδή εξάγει τον αέρα περιβάλλοντος.
- Αυτή η προειδοποίηση δεν έχει εφαρμογή για χρήσεις χωρίς αγωγό εξαγωγής.
- Όταν ο ηλεκτρικός απορροφητήρας κουζίνας χρησιμοποιείται ταυτόχρονα με άλλες συσκευές που χρησιμοποιούν αέριο ή άλλα καύσιμα, πρέπει να υπάρχει επαρκής αερισμός στο δωμάτιο (ίσως να μην ισχύει για συσκευές που εξάγουν τον αέρα πάλι στο δωμάτιο).

3.1 ΚΙΝΔΥΝΟΣ ΘΑΝΑΤΟΥ - ΚΙΝΔΥΝΟΣ ΔΗΛΗΤΗΡΙΑΣΗΣ



ΚΙΝΔΥΝΟΣ!

Προειδοποίηση - Κίνδυνος πνιγμονής

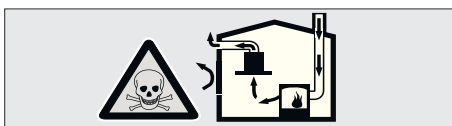
Τα υλικά συσκευασίας είναι επικίνδυνα για τα παιδιά. Ποτέ μην επιτρέψετε σε παιδιά να παίζουν με υλικά συσκευασίας.



ΚΙΝΔΥΝΟΣ!

Προειδοποίηση - Κίνδυνος - Θάνατος

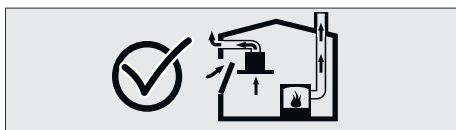
Υπάρχει κίνδυνος για τη ζωή και κίνδυνος δηλητηρίασης, λόγω αντίστροφης αναρρόφησης καυσαερίων. Σε περίπτωση χρήσης εξόδου απομάκρυνσης του αέρα, εκτός αν παρέχεται επαρκής παροχή αέρα, μη χρησιμοποιείτε τη συσκευή ταυτόχρονα με συσκευές που αποβάλλουν τοξικά αέρια μέσω αγωγού εξαγωγής, όπως θερμαντήρες με τροφοδοσία αέρα που λειτουργούν με καύση αερίου, πετρελαίου, ξύλου ή άνθρακα, θερμαντήρες ντους, θερμαντήρες νερού κλπ. Απεικ. 1



Απεικ. 1: Κίνδυνος δηλητηρίασης

Τα προϊόντα με τροφοδοσία αέρα (όπως θερμαντήρες που λειτουργούν με καύση αερίου, πετρελαίου, ξύλου ή άνθρακα, θερμαντήρες ντους, θερμαντήρες νερού) λαμβάνουν αέρα καύσης από τη θέση εγκατάστασης και αποβάλλουν τα αέρια μέσω ενός συστήματος καυσαερίων (π.χ. αγωγού εξαγωγής). Όταν είναι ενεργός ο απορροφητήρας κουζίνας, απορροφά αέρα από την κουζίνα και τα γειτονικά δωμάτια. Αν δεν παρέχεται επαρκής εισαγωγή αέρα, δημιουργείται υποπίεση. Σε αυτή την περίπτωση, τα τοξικά αέρια αναρροφούνται από τον αγωγό εξαγωγής και το κανάλι απομάκρυνσης καυσαερίων και επιστρέφουν στο δωμάτιο. Απεικ. 1

- Επομένως, πρέπει πάντα να διασφαλίζεται επαρκής είσοδος φρέσκου αέρα. Απεικ. 2



Απεικ. 2

**ΚΙΝΔΥΝΟΣ!****Κίνδυνος φωτιάς!**

- Τα κατάλοιπα λαδιού μέσα στο φίλτρο λαδιού μπορούν να πιάσουν φωτιά. **Καθαρίζετε το φίλτρο λαδιού τουλάχιστον κάθε 3 μήνες.** Ποτέ μη χρησιμοποιήσετε τη συσκευή χωρίς το φίλτρο λαδιού.
- Τα κατάλοιπα λαδιού στο φίλτρο λαδιού μπορούν να πιάσουν φωτιά. Ποτέ μην εργάζεστε με γυμνή φλόγα (π.χ. συνταγές φλαμπέ) κοντά στη συσκευή. Η συσκευή επιτρέπεται να εγκατασταθεί κοντά σε συσκευή θέρμανσης που λειτουργεί με στερεό καύσιμο (π.χ. ξύλα ή κάρβουνο) μόνο αν η συσκευή αυτή έχει μη αφαιρούμενο κάλυμμα. Δεν πρέπει να διαφεύγουν σπινθήρες.
- Τα καυτά λάδια και λίπη μπορούν να αναφλεγούν εύκολα. Τα καυτά λάδια και λίπη δεν πρέπει να μένουν ποτέ χωρίς επιτήρηση. Ποτέ μην προσπαθήσετε να σβήσετε τη φωτιά με νερό. Σβήστε την εστία. Σβήστε τις φλόγες προσεκτικά χρησιμοποιώντας ένα κάλυμμα, πυρίμαχη κουβέρτα ή παρόμοιο υλικό.
- Οι κουζίνες αερίου που δεν έχουν σκεύος πάνω τους παράγουν πολλή θερμότητα κατά τη λειτουργία τους. Μια συσκευή αερισμού τοποθετημένη πάνω από τις κουζίνες μπορεί να υποστεί ζημιά ή να καεί από αυτό το λόγο. Να χρησιμοποιείτε τις κουζίνες αερίου μόνο όταν υπάρχει μαγειρικό σκεύος πάνω τους.
- Η ταυτόχρονη λειτουργία περισσότερων από δύο εστιών αερίου παράγει πολλή θερμότητα. Μια συσκευή αερισμού τοποθετημένη πάνω από τις κουζίνες μπορεί να υποστεί ζημιά ή να καεί από αυτό το λόγο. Ποτέ μη χρησιμοποιείτε δύο εστίες αερίου για περισσότερο από 15 λεπτά σε ρύθμιση υψηλής φλόγας. Μια μεγάλη εστία ισχύος άνω των 5 kW (γούοκ) έχει την ισχύ δύο εστιών αερίου.

**ΚΙΝΔΥΝΟΣ!****Κίνδυνος ηλεκτροπληξίας!**

- Μια συσκευή που παρουσιάζει βλάβη μπορεί να προκαλέσει ηλεκτροπληξία. Ποτέ μην ενεργοποιήσετε μια συσκευή που παρουσιάζει βλάβη. Τραβήξτε το φως ρευματοληψίας από την πρίζα και απενεργοποιήστε τον ασφαλειοδιακόπτη. Καλέστε το τμήμα εξυπηρέτησης πελατών.
- Οι ακατάλληλες επισκευές προκαλούν κινδύνους. Η επισκευές και η αντικατάσταση καλωδίων ρεύματος που έχουν υποστεί ζημιά πρέπει να γίνονται μόνο από τεχνικό εξυπηρέτησης πελατών που έχει εκπαιδευτεί από εμάς. Αν η συσκευή παρουσιάζει δυσλειτουργία, τραβήξτε το φως ρευματοληψίας από την πρίζα και απενεργοποιήστε τον ασφαλειοδιακόπτη. Καλέστε το τμήμα εξυπηρέτησης πελατών.
- Η διείσδυση νερού μέσα στη συσκευή μπορεί να προκαλέσει ηλεκτροπληξία. Δεν πρέπει να χρησιμοποιούνται συσκευές καθαρισμού με υψηλή πίεση ή με ατμό.

**ΚΙΝΔΥΝΟΣ!****Κίνδυνος τραυματισμού ατόμων!**

- Κατά την εγκατάσταση, υπάρχει κίνδυνος τραυματισμού λόγω αιχμηρών ακμών. Χρησιμοποιείτε προστατευτικά γάντια σε όλη τη διαδικασία εγκατάστασης της συσκευής.
- Λόγω του κινδύνου να πέσει η συσκευή, η τοποθέτηση όλων των μπουλονιών ασφαλείας και καλυμμάτων πρέπει να εκτελείται όπως προβλέπεται στις παρούσες Οδηγίες χρήσης.
- Αντικείμενα που τοποθετούνται πάνω στη συσκευή μπορούν να πέσουν κάτω. Μην τοποθετείτε οποιαδήποτε αντικείμενα πάνω στη συσκευή.
- Οι λυχνίες LED είναι πολύ φωτεινές και μπορούν να προξενήσουν βλάβες στα μάτια (ομάδα κινδύνων 1) Δεν πρέπει να κοιτάτε απευθείας λυχνίες LED σε λειτουργία για περισσότερο από 100 δευτερόλεπτα.

**ΚΙΝΔΥΝΟΣ!****Κίνδυνος εγκαυμάτων, κίνδυνος ηλεκτροπληξίας!**

- Περιμένετε να κρυώσει η συσκευή πριν από εργασίες καθαρισμού ή συντήρησης. Αποσυνδέστε την ασφάλεια ή την παροχή ρεύματος δικτύου.
- Υπάρχει κίνδυνος ζημιάς λόγω διείσδυσης υγρασίας στα ηλεκτρονικά εξαρτήματα. Ποτέ μην καθαρίζετε τα στοιχεία ελέγχου με υγρό πανί.
- Η επιφάνεια μπορεί να υποστεί ζημιά από λανθασμένο τρόπο καθαρισμού. Καθαρίζετε τις επιφάνειες ανοξειδωτου χάλυβα μόνο στην κατεύθυνση βουρτσίσματος. Μη χρησιμοποιείτε καθαριστικά ανοξειδωτου χάλυβα για τα στοιχεία ελέγχου.
- Η επιφάνεια μπορεί να υποστεί ζημιά λόγω καθαριστικών μέσων που είναι αιχμηρά ή χαράζουν. Ποτέ μη χρησιμοποιήσετε καθαριστικά μέσα που είναι αιχμηρά ή χαράζουν.

**ΚΙΝΔΥΝΟΣ!****Κίνδυνοι φωτιάς και τραυματισμού!**

Σε περίπτωση επισκευής που δεν πραγματοποιείται σύμφωνα με τους κανόνες ή όπως απαιτείται, απενεργοποιήστε τον ασφαλειοδιακόπτη ή αποσυνδέστε από την πρίζα το καλώδιο τροφοδοσίας της συσκευής σας. Η επισκευές πρέπει να πραγματοποιούνται μόνο από το εξουσιοδοτημένο τεχνικό σέρβις ή εξουσιοδοτημένους ειδικούς.

**ΥΠΟΔΕΙΞΗ!**

Αν η συσκευή παρουσιάζει βλάβη ή ζημιές, απενεργοποιήστε τον ασφαλειοδιακόπτη ή αποσυνδέστε από την πρίζα το καλώδιο τροφοδοσίας της συσκευής σας και καλέστε το εξουσιοδοτημένο σέρβις.

**ΥΠΟΔΕΙΞΗ!**

Αν υποστεί ζημιά το καλώδιο ρεύματος, αυτό πρέπει να αντικατασταθεί από τον κατασκευαστή του ή από το εξουσιοδοτημένο από αυτόν τεχνικό σέρβις ή από άλλο άτομο με προσόντα του ίδιου επιπέδου, για την αποφυγή οποιασδήποτε επικίνδυνης κατάστασης.

**ΥΠΟΔΕΙΞΗ!**

Αν παρουσιάσουν βλάβη οι λαμπτήρες της συσκευής, απενεργοποιήστε τον ασφαλειοδιακόπτη και αποσυνδέστε το φις ρευματοληψίας της συσκευής από την πρίζα. Αντικαταστήστε άμεσα του λαμπτήρες που έχουν υποστεί βλάβη (περιμένετε να κρυσώσουν πρώτα οι λαμπτήρες), για να προστατέψετε τους υπόλοιπους λαμπτήρες από υπερφόρτωση.

**ΠΡΟΣΟΧΗ!**

Τα προσβάσιμα μέρη της συσκευής μπορεί να αποκτήσουν υψηλή θερμοκρασία όταν χρησιμοποιούνται με συσκευές μαγειρέματος.

**ΚΙΝΔΥΝΟΣ!**

Ο σωλήνας εξόδου αέρα της συσκευής δεν πρέπει να συνδέεται στον αγωγό εξαγωγής που χρησιμοποιείται για την απομάκρυνση αναθυμιάσεων από συσκευές που χρησιμοποιούν αέριο ή άλλα καύσιμα.

Αίτια ζημιάς**ΠΡΟΣΟΧΗ!**

Κίνδυνος ζημιάς λόγω διάβρωσης. Πάντα να έχετε σε λειτουργία το μηχάνημα κατά το μαγείρεμα, για να αποτρέψετε το σχηματισμό συμπυκνώματος ατμών. Τα συμπυκνώματα ατμών μπορούν να προκαλέσουν ζημιά λόγω διάβρωσης. Αντικαταστήστε άμεσα το λαμπτήρα που παρουσίασε βλάβη για να αποτρέψετε ζημιά από υπερφόρτωση στους άλλες λαμπτήρες. Η διείσδυση υγρασίας σε ηλεκτρονικά εξαρτήματα προκαλεί κίνδυνο ζημιών. Ποτέ μην καθαρίζετε τα στοιχεία ελέγχου με υγρό πανί. Η επιφάνεια θα μπορούσε να υποστεί ζημιά λόγω λανθασμένης διαδικασίας καθαρισμού. Καθαρίζετε τις επιφάνειες ανοξείδωτου χάλυβα μόνο στην κατεύθυνση βουρτσίσματός τους. Μη χρησιμοποιήσετε καθαριστικό ανοξείδωτου χάλυβα για τα στοιχεία ελέγχου. Η επιφάνεια θα μπορούσε να υποστεί ζημιά λόγω χημικά δραστικών και λειαντικών καθαριστικών παραγόντων. Ποτέ μη χρησιμοποιήσετε χημικά δραστικούς και λειαντικούς καθαριστικούς παράγοντες. Υπάρχει κίνδυνος ζημιάς λόγω αντίστροφης ροής υγρού συμπυκνώματος. Εγκαταστήστε το κανάλι εξόδου του αέρα με μικρή κλίση προς τα κάτω (κλίση 1°) ως προς τη συσκευή.

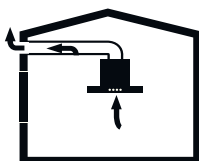
4 ΧΡΗΣΗ ΜΕ Ή ΧΩΡΙΣ ΦΙΛΤΡΟ ΑΝΘΡΑΚΑ



Μπορείτε να χρησιμοποιήσετε αυτή τη συσκευή σε λειτουργία εξαγωγής αέρα ή σε λειτουργία ανακυκλοφορίας του αέρα.

Λειτουργία εξαγωγής αέρα

Ο αέρας που αναρροφάται καθαρίζεται από φίλτρα λαδιού και απομακρύνεται μέσω ενός συστήματος σωλήνων. Απεικ. 3



Απεικ. 3: Έξοδος αέρα χωρίς φίλτρο άνθρακα



ΥΠΟΔΕΙΞΗ!

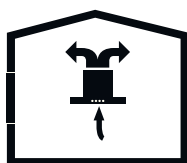
Ο εξαγόμενος αέρας δεν πρέπει να μεταφέρεται σε ενεργό αγωγό εξαγωγής αναθυμιάσεων ή καυσαερίων ούτε πρέπει να μεταφέρεται σε καμινάδα που χρησιμοποιείται για τον εξαερισμό χώρων όπου υπάρχουν εγκατεστημένες πηγές θέρμανσης.

- Αν ο εξαγόμενος αέρας απαιτείται να μεταφερθεί σε απενεργοποιημένο αγωγό εξαγωγής αναθυμιάσεων ή καυσαερίων, θα πρέπει να λάβετε άδεια από τον εξουσιοδοτημένο υπεύθυνο καθαρισμού της καμινάδας.
- Αν ο εξερχόμενος αέρας εξάγεται μέσω του εξωτερικού τοίχου, πρέπει να χρησιμοποιηθεί τηλεσκοπικό προστατευτικό τοίχου.

Λειτουργία Κυκλοφορίας του αέρα



Ο αέρας που αναρροφάται καθαρίζεται από τα φίλτρα λαδιού και το φίλτρο ενεργού άνθρακα και κατόπιν επιστρέφεται στο χώρο της κουζίνας. Απεικ. 4



Απεικ. 4: Κυκλοφορία αέρα μέσω φίλτρου άνθρακα



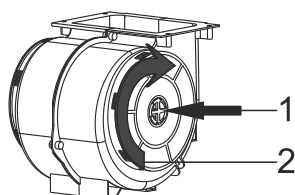
Σε λειτουργία κυκλοφορίας αέρα, πρέπει να τοποθετήσετε ένα ενεργό φίλτρο άνθρακα για να κατακρατά τις ουσίες που προκαλούν οσμές. Συμβουλευτείτε τον τοπικό σας εξουσιοδοτημένο έμπορο για τις διάφορες προϋποθέσεις που απαιτούνται για τη λειτουργία της συσκευής σε λειτουργία κυκλοφορίας αέρα. Μπορείτε να αποκτήσετε τα απαιτούμενα αξεσουάρ για αυτόν τον τρόπο λειτουργίας από σχετικά σημεία πώλησης, το εξουσιοδοτημένο σέρβις ή από online κέντρα πωλήσεων.

5 ΑΝΤΙΚΑΤΑΣΤΑΣΗ ΦΙΛΤΡΟΥ ΑΝΘΡΑΚΑ

Σε περίπτωση χρήσης χωρίς αγωγό εξαγωγής αέρα, πρέπει να χρησιμοποιείτε φίλτρο ενεργού άνθρακα για νέο φιλτράρισμα του αέρα που ανακυκλοφορεί. Πρέπει να προμηθεύσετε το φίλτρο ενεργού άνθρακα από το Σέρβις ή το συνεργαζόμενο έμπορο. Αποσυνδέετε τη συσκευή από το ρεύμα πριν την αντικατάσταση του φίλτρου άνθρακα. Το φίλτρο άνθρακα που χρησιμοποιείται σε κουζίνες που δεν διαθέτουν αγωγό εξαγωγής αέρα πρέπει να αντικαθίσταται με νέο κάθε 3 έως 5 μήνες, ανάλογα με τη χρήση. Το φίλτρο άνθρακα δεν πρέπει να πλένεται ποτέ. Σε κάθε περίπτωση, τα φίλτρα λαδιού πρέπει να είναι εγκατεστημένα στο προϊόν, ανεξάρτητα αν χρησιμοποιείται φίλτρο άνθρακα ή όχι. Μη χρησιμοποιείτε το προϊόν χωρίς φίλτρο λαδιού.

5.1 Αντικατάσταση φίλτρου άνθρακα

ΦΙΛΤΡΟ ΑΝΘΡΑΚΑ AF 100



Απεικ. 5: ΦΙΛΤΡΟ ΑΝΘΡΑΚΑ AF 100

Η συσκευή που έχετε αγοράσει είναι κατάλληλη για χρήση με φίλτρο άνθρακα AF 100.

- 1-Τοποθετήστε το φίλτρο άνθρακα μέσα στο περίβλημά του.Απεικ. 5
- 2-Περιστρέψτε το φίλτρο άνθρακα δεξιόστροφα και βεβαιωθείτε ότι έχει εδράσει πλήρως.Απεικ. 5



Αν δεν έχει εδράσει πλήρως, το φίλτρο άνθρακα μπορεί να πέσει και να προξενήσει ζημιά στο προϊόν σας.



ΚΙΝΔΥΝΟΣ!

Ποτέ μην πλύνετε φίλτρα άνθρακα.

Κρατάτε τα φίλτρα άνθρακα μακριά από παιδιά.

6 ΚΑΘΑΡΙΣΜΟΣ ΚΑΙ ΠΡΟΛΗΠΤΙΚΗ ΣΥΝΤΗΡΗΣΗ



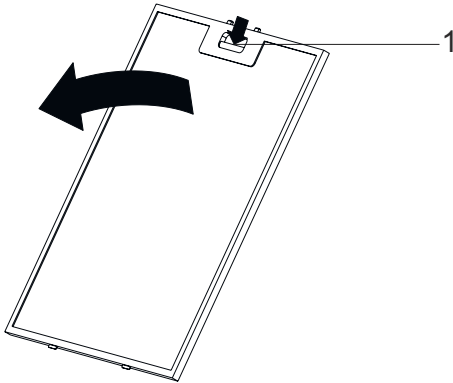
ΠΡΟΣΟΧΗ!

Οι εργασίες καθαρισμού και συντήρησης από το χρήστη δεν πρέπει να γίνονται από παιδιά χωρίς επίβλεψη.

- Η επιφάνεια μπορεί να υποστεί ζημιά λόγω καθαριστικών μέσων που είναι αιχμηρά ή χαράζουν. Ποτέ μη χρησιμοποιήσετε καθαριστικά μέσα που είναι αιχμηρά ή χαράζουν. Προμηθευτείτε από το εξουσιοδοτημένο σέρβις υλικά καθαρισμού και προστασίας που είναι κατάλληλα για τη συσκευή σας. Οι επιφάνειες της συσκευής και των στοιχείων ελέγχου είναι ευαίσθητες σε γρατσουνιές.
- Καθαρίζετε τις επιφάνειες με ένα μαλακό και ελαφρά υγρό πανί με υγρό πιάτων ή ήπιο καθαριστικό τζαμιών. Μπορείτε να μαλακώσετε τις υγρές, κολλώδεις ακαθαρσίες χρησιμοποιώντας ένα ελαφρά υγρό πανί. Μην ξύνετε τις επιφάνειες!
- Δεν επιτρέπεται η χρήση στεγνών πανιών, σφουγγαριών που μπορεί να χαράζουν, υλικών που χρειάζονται τρίψιμο, καθαριστικών που περιέχουν άμμο, σόδα, οξέα ή χλωρίνη ή άλλα δραστικά συστατικά.
- Καθαρίζετε τις επιφάνειες ανοξείδωτου χάλυβα μόνο στην κατεύθυνση βουρτσίσματός τους.
- Μη χρησιμοποιείτε καθαριστικά για ανοξείδωτο χάλυβα και βρεγμένα πανιά για τα στοιχεία ελέγχου. Καθαρισμός μεταλλικών φίλτρων λαδιού: Τα χρησιμοποιούμενα μεταλλικά φίλτρα λαδιού παγιδεύουν τα σωματίδια λαδιού που περιέχονται στα σωματίδια υγρασίας και υδρατμών στην κουζίνα. Υπό κανονικές συνθήκες χρήσης (1-2 ωρών την ημέρα), καθαρίζετε τα μεταλλικά φίλτρα λαδιού περίπου κάθε τρεις μήνες.
- Μη χρησιμοποιείτε καθαριστικά υπερβολικά δραστικά, ή καθαριστικά που περιέχουν οξύ ή χλώριο.
- Ενώ καθαρίζετε το μεταλλικό φίλτρο λαδιού, καθαρίστε με ένα ελαφρά υγρό πανί και τα εξαρτήματα συγκράτησης των μεταλλικών φίλτρων λαδιών στη συσκευή.
- Μπορείτε να καθαρίσετε τα μεταλλικά φίλτρα λαδιού στο πλυτήριο πιάτων ή με το χέρι.

Πλύσιμο με το χέρι

6.1 ΚΑΘΑΡΙΣΜΟΣ ΦΙΛΤΡΩΝ ΑΛΟΥΜΙΝΙΟΥ



Απεικ. 6

1 Ρύγχος συγκράτησης φίλτρου αλουμινίου



Καθαρίζετε τα φίλτρα λαδιού από αλουμίνιο κάθε 3 μήνες.

- Πιέστε το ρύγχος συγκράτησης (1) του φίλτρου αλουμινίου και τραβήξτε το φίλτρο αλουμινίου στην κατεύθυνση του βέλους (Απεικ. 6).
- Καθώς αφαιρείτε το φίλτρο αλουμινίου, συγκρατήστε το με το άλλο χέρι για να μην πέσει.
- Καθώς αφαιρείτε το φίλτρο αλουμινίου, για να μη στάξει το συσσωρευμένο λάδι, κρατάτε την επιφάνεια του φίλτρου παράλληλη με το δάπεδο.

6.2 Πλύσιμο σε πλυντήριο πιάτων

Σε περίπτωση πλυσίματος σε πλυντήριο πιάτων, μπορεί να προκύψει ελαφρά αλλοίωση του χρωματισμού. Αυτή δεν έχει καμία επίπτωση στη λειτουργικότητα του μεταλλικού φίλτρου λαδιού.

- Μην πλένετε τα πολύ λερωμένα μεταλλικά φίλτρα λαδιού μαζί με τα πιάτα.
- Τοποθετήστε τα μεταλλικά φίλτρα λαδιού μέσα στο πλυντήριο πιάτων αραιά τοποθετημένα ή μόνα τους. Τα μεταλλικά φίλτρα λαδιού πρέπει να τοποθετούνται μέσα στο πλυντήριο πιάτων χωρίς να συμπιέζονται από τίποτα.

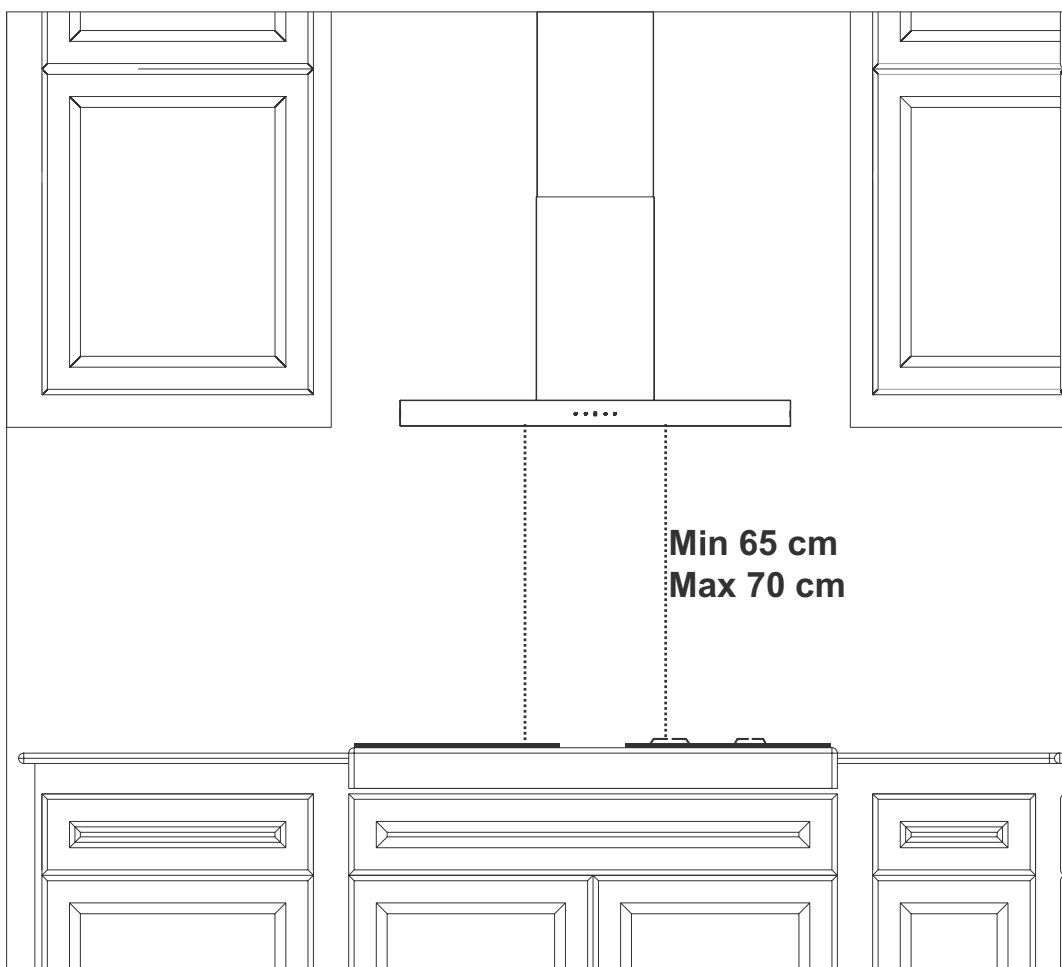
6.3 Πλύσιμο με το χέρι



Για να αφαιρέσετε επίμονους ρύπους μπορείτε να χρησιμοποιήσετε ειδικό διαλυτικό λαδιού. Μπορείτε να αποκτήσετε αυτό το διαλυτικό από ένα εξουσιοδοτημένο κέντρο πωλήσεων.

- Μαλακώνετε τους ρύπους στα μεταλλικά φίλτρα λαδιού σε ζεστό νερό με υγρό πιάτων.
- Χρησιμοποιήστε μια βούρτσα για καθαρισμό και μετά τον καθαρισμό αφήστε να στεγνώσουν τελείως τα μεταλλικά φίλτρα λαδιού.
- Ξεπλύνετε καλά τα φίλτρα μετά τον καθαρισμό.

7 ΤΟΠΟΘΕΤΗΣΗ ΤΗΣ ΣΥΣΚΕΥΗΣ



Απεικ. 7: Αντίγραφο του 4110, ελάχ. μέγ.

Μετά την ολοκλήρωση της εγκατάστασης του απορροφητήρα, η ελάχιστη απόσταση ανάμεσα στο προϊόν και οποιαδήποτε ηλεκτρική κουζίνα πρέπει να είναι τουλάχιστον 65 cm, ενώ ανάμεσα στο προϊόν και σε κουζίνες αερίου ή συσκευές μαγειρέματος με άλλα καύσιμα πρέπει να είναι τουλάχιστον 75 cm (Απεικ. 7).

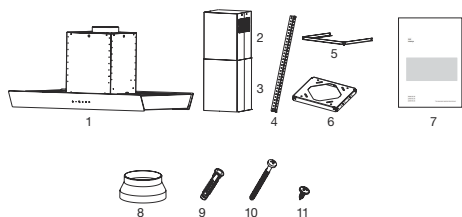
8 Εγκατάσταση και αποσυσκευασία

- Ελέγξτε αν υπάρχει οποιαδήποτε ζημιά στη συσκευή.
- Οι ζημιές λόγω μεταφοράς πρέπει να αναφέρονται άμεσα στον υπεύθυνο μεταφοράς.
- Τα ορατά ελαττώματα πρέπει να αναφέρονται και στον πωλητή.
- Μην επιτρέπετε σε παιδιά να παίζουν με τα υλικά συσκευασίας.

9 Υποδείξεις για Εξοικονόμηση ενέργειας

- Αντικαθιστάτε τα φίλτρα άνθρακα σε τακτική βάση.
- Καθαρίζετε τακτικά τα φίλτρα αλουμινίου. Επειδή τα λερωμένα φίλτρα μπορούν να εμποδίσουν τη διέλευση του αέρα, ίσως χρειάζεται να χρησιμοποιείτε τη συσκευή σε υψηλότερη ταχύτητα.
- Χρησιμοποιείτε το προϊόν στις κανονικές του ταχύτητες.
- Η χρήση σε υψηλότερη ταχύτητα θα προκαλούσε αύξηση της κατανάλωσης ενέργειας.

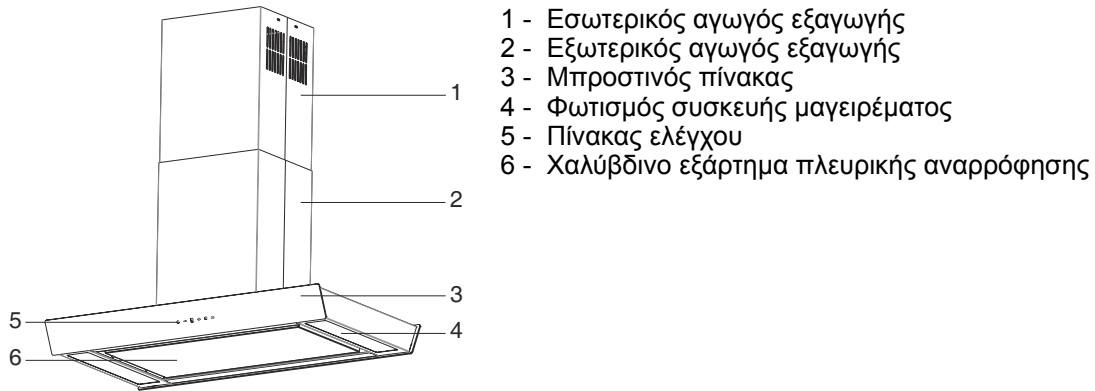
10 ΠΕΡΙΕΧΟΜΕΝΑ ΤΗΣ ΣΥΣΚΕΥΑΣΙΑΣ



- 1 - Προϊόν
- 2 - Εσωτερικός αγωγός εξαγωγής
- 3 - Εξωτερικός αγωγός εξαγωγής
- 4 - Μπάρα ανάρτησης
- 5 - Πλάκα σταθεροποίησης μπάρας ανάρτησης
- 6 - Πλάκα ανάρτησης στην οροφή
- 7 - Εγχειρίδιο Χρήσης
- 8 - Πλαστικός προσαρμογέας αγωγού εξαγωγής (προαιρετ.)
- 9 - Πλαστικό βύσμα, Ø10 mm
- 10 - Βίδα τοποθέτησης στον τοίχο, 5,5x60
- 11 - Βίδα σύνδεσης αγωγού εξαγωγής, 3,5x9,5

Απεικ. 8

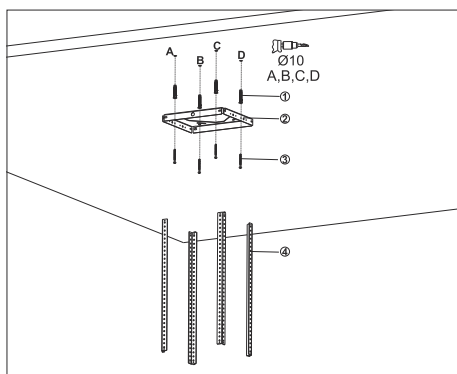
11 ΓΕΝΙΚΗ ΕΠΙΣΚΟΠΗΣΗ ΤΟΥ ΑΠΟΡΡΟΦΗΤΗΡΑ



- 1 - Εσωτερικός αγωγός εξαγωγής
- 2 - Εξωτερικός αγωγός εξαγωγής
- 3 - Μπροστινός πίνακας
- 4 - Φωτισμός συσκευής μαγειρέματος
- 5 - Πίνακας ελέγχου
- 6 - Χαλύβδινο εξάρτημα πλευρικής αναρρόφησης

Απεικ. 9

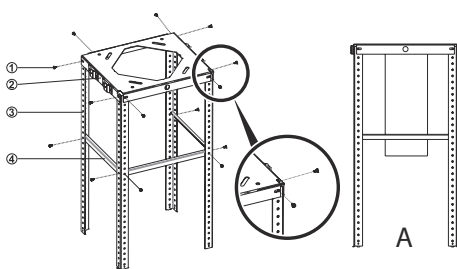
12 ΕΓΚΑΤΑΣΤΑΣΗ ΤΟΥ ΠΡΟΪΟΝΤΟΣ



Απεικ. 10

- 1- Πλαστικό βύσμα 4 τεμ. Ø10 mm
- 2- Πλάκα ανάρτησης στην οροφή
- 3- Βίδα τοποθέτησης στον τοίχο 4 τεμ. 5.5x60
- 4- Μπάρα ανάρτησης προϊόντος

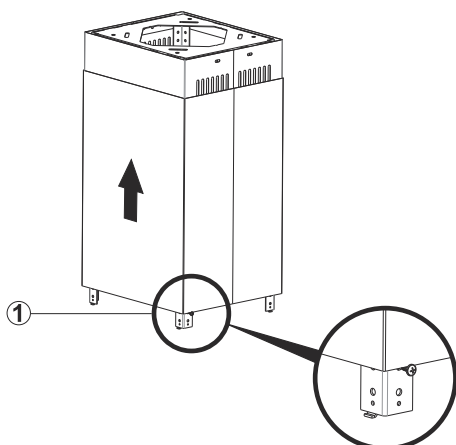
1. ➤ Με τρυπάνι Ø10 mm διανοίξετε οπές στην επιφάνεια όπου θα εγκατασταθεί το προϊόν, στα σημεία A, B, C, D (Απεικ. 10).
2. ➤ Εισάγετε πλαστικά ούπατ Ø10 mm (1) στις οπές στα σημεία A,B,C,D (Απεικ. 10).
3. ➤ Εγκαταστήστε το έλασμα σύνδεσης στην οροφή με βίδες 5,5x60 (3) (Απεικ. 10) στα σημεία A,B,C,D.



Απεικ. 11

- 1- Βίδα Phillips κυλινδρικής κεφαλής, 3,5 x 9,5 R
- 2- Πλάκα ανάρτησης στην οροφή
- 3- Μπάρα ανάρτησης προϊόντος
- 4- Εξάρτημα εξισορρόπησης μπαρών ανάρτησης

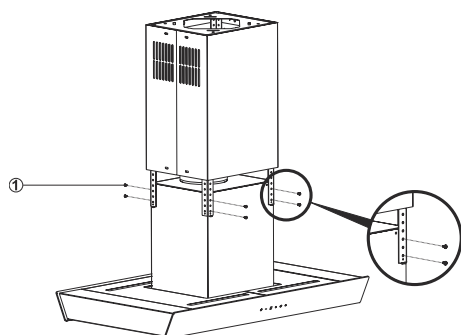
1. ➤ Εγκαταστήστε μπάρες ανάρτησης του προϊόντος (3) στην πλάκα ανάρτησης (2) στην οροφή χρησιμοποιώντας 8 τεμ. 3,5 x 9,5 r βίδες Phillips κυλινδρικής κεφαλής (1) (Απεικ. 11).
2. ➤ Συνδέστε τις μπάρες ανάρτησης του προϊόντος στα εξαρτήματα εξισορρόπησης μπαρών ανάρτησης (4) χρησιμοποιώντας 6 τεμ. 3,5 x 9,5 gysb βίδες (1) (Απεικ. 11).
3. ➤ Πραγματοποιήστε τις συνδέσεις αέρα του προϊόντος (Απεικ. 11/A).



Απεικ. 12

1- Βίδα στερέωσης μεταλλικού αγωγού εξαγωγής

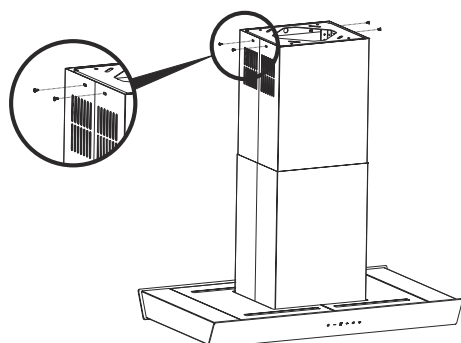
1. ➔ Ταιριάξτε τους μεταλλικούς αγωγούς εξαγωγής του προϊόντος στις μπάρες ανάρτησης προϊόντος (Απεικ. 12).
2. ➔ Εγκαταστήστε βίδα 3,5 x 9,5 (1) στην μπάρα ανάρτησης προϊόντος και αφήστε τους μεταλλικούς αγωγούς εξαγωγής του προϊόντος στη βίδα για μεταλλικούς αγωγούς να παραμείνουν στερεωμένοι στις μπάρες ανάρτησης πριν την εγκατάσταση (Απεικ. 12).



Απεικ. 13

1 - Βίδα στερέωσης καμπίνας μοτέρ, 3,5 x 9,5

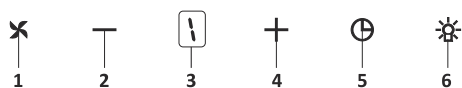
- Αφαιρέστε τη βίδα στερέωσης μεταλλικού αγωγού εξαγωγής (Απεικ. 12 / 1). Ανυψώστε τους μεταλλικούς αγωγούς εξαγωγής και βιδώστε το προϊόν στις μπάρες ανάρτησης προϊόντος με βίδες Phillips κυλινδρικής κεφαλής 3,5 x 9,5 r (Απεικ. 13). Αφήστε τους μεταλλικούς αγωγούς εξαγωγής να κατέβουν.



Απεικ. 14

Στερεώστε τον διάτρητο εσωτερικό αγωγό εξαγωγής και στις δύο πλευρές πάνω στην πλάκα σύνδεσης προϊόντος χρησιμοποιώντας 4 βίδες (Απεικ. 14).

13 ΠΩΣ ΝΑ ΧΡΗΣΙΜΟΠΟΙΕΙΤΕ ΤΟ ΠΡΟΪΟΝ



Απεικ. 15: Ψηφιακό κουμπί 5 ταχυτήτων

1. ➤ Πατήστε αυτό το κουμπί για να ενεργοποιήσετε το προϊόν. Απεικ. 15
2. ➤ Πατήστε αυτό το κουμπί για να μειώσετε την ταχύτητα του μοτέρ. Απεικ. 15
3. ➤ Ψηφιακή οθόνη Σε αυτή την οθόνη μπορείτε να δείτε την τρέχουσα ταχύτητα λειτουργίας του προϊόντος. Απεικ. 15
4. ➤ Πατήστε αυτό το κουμπί για να αυξήσετε την ταχύτητα του μοτέρ. Απεικ. 15
5. ➤ Όταν πατηθεί το κουμπί χρονοδιακόπτη, θα ενεργοποιηθεί μια λειτουργία χρονοδιακόπτη 15 λεπτών. Η οθόνη θα εμφανίσει ένα σύμβολο όταν ξεκινήσει ο χρονοδιακόπτης και το μοτέρ θα σταματήσει αυτόματα μετά από 15 λεπτά. Απεικ. 15
6. ➤ Πατήστε αυτό το κουμπί για να ενεργοποιήσετε και να απενεργοποιήσετε το φωτισμό. Απεικ. 15

Περίοδοι καθαρισμού για μεταλλικά φίλτρα

Τα φίλτρα πρέπει να καθαρίζονται όταν εμφανίζεται το σύμβολο "C" στην οθόνη ή (ανάλογα με τη χρήση) κάθε 2 ή 3 εβδομάδες. Για να διαγράψετε το σήμα "C" μετά τον καθαρισμό ή την αντικατάσταση των φίλτρων, πατήστε και κρατήστε πατημένο για περισσότερο από 3 δευτερόλεπτα το κουμπί (X) (όταν η συσκευή είναι απενεργοποιημένη). Στην οθόνη θα εμφανιστεί το γράμμα "E" και το προϊόν θα μεταβεί σε κανονική λειτουργία. Αν χρειαστεί να χρησιμοποιήσετε το προϊόν πριν διαγράψετε το σύμβολο "C", η ενεργή ταχύτητα του μοτέρ θα εμφανιστεί για 1 δευτερόλεπτα όταν πατήσετε το κουμπί (X) και κατόπιν το μοτέρ θα συνεχίσει να λειτουργεί.

Όταν το προϊόν τεθεί σε μέγιστη ταχύτητα κατά τη λειτουργία του, θα εμφανιστεί στην οθόνη το σύμβολο (b). Το σύμβολο 'b' υποδεικνύει ότι στο μοντέλο είναι ενεργή η ενισχυμένη λειτουργία (πρόγραμμα λειτουργίας ενισχυμένου εξαερισμού). Το προϊόν θα λειτουργήσει για 7 λεπτά σε αυτό το πρόγραμμα λειτουργίας, ενώ κατά τη διάρκεια αυτής της περιόδου θα αναβοσβήνει στην οθόνη το σύμβολο 'b'. Μετά από 7 λεπτά, το προϊόν θα μεταβεί αυτόματα σε πρόγραμμα λειτουργίας με επίπεδο ταχύτητας μειωμένο κατά ένα, και θα συνεχίσει τη λειτουργία του σε αυτό το χαμηλότερο επίπεδο ταχύτητας.



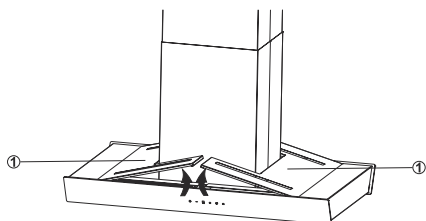
Στην ενισχυμένη λειτουργία δεν είναι εφικτή η χρήση της δυνατότητας χρονοδιακόπτη.

14 ΑΝΤΙΚΑΤΑΣΤΑΣΗ ΛΑΜΠΤΗΡΑ



ΠΡΟΕΙΔΟΠΟΙΗΣΗ!

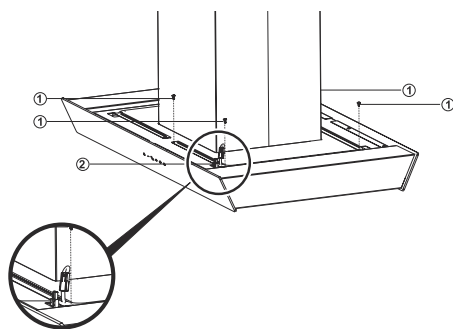
Αποσυνδέστε την τροφοδοσία ρεύματος του απορροφητήρα. Αφήστε πρώτα τους λαμπτήρες να κρυώσουν επειδή θα μπορούσαν να κάψουν τα χέρια σας όταν είναι σε υψηλή θερμοκρασία.



Απεικ. 16

1 - Έλασμα κάλυψης συγκροτήματος λαμπτήρων

Ανυψώστε το έλασμα κάλυψης συγκροτήματος λαμπτήρων (Απεικ. 16/ 1) προς τα πάνω και αφαιρέστε το.



Απεικ. 17

Αφαιρέστε τις 4 βίδες στερέωσης (Απεικ. 17/ 1) του ελάσματος λαμπτήρων στο οποίο στερεώνονται τα φώτα LED. Αφαιρέστε την υποδοχή λαμπτήρα (Απεικ. 17 / 2). Εγκαταστήστε τον καινούργιο λαμπτήρα LED ακολουθώντας την ίδια διαδικασία με αντίστροφη σειρά και στερεώστε το πάνω έλασμα κάλυψης συγκροτήματος λαμπτήρων (Απεικ. 17).

15 ΕΞΟΥΣΙΟΔΟΤΗΜΕΝΟ ΣΕΡΒΙΣ

Αν δεν λειτουργεί ο φωτισμός:

- Βεβαιωθείτε ότι η συσκευή είναι συνδεδεμένη στο ρεύμα και ότι δεν έχουν υποστεί βλάβη οι ασφάλειες.
- Ελέγξτε τους λαμπτήρες. Να βεβαιώνετε ότι έχετε αποσυνδέσει τη συσκευή από την πρίζα πριν πραγματοποιήσετε αυτόν τον έλεγχο. Σφίξτε τους λαμπτήρες αν έχουν λασκάρει. Αντικαταστήστε τους αν και πάλι δεν λειτουργούν.

Ενδεχόμενες βλάβες και ενέργειες που μπορείτε να κάνετε χωρίς να καλέσετε το Σέρβις:

A) Η συσκευή δεν λειτουργεί καθόλου:

- Ελέγξτε αν η συσκευή έχει συνδεθεί στην πρίζα ή αν το φις είναι σταθερά συνδεδεμένο στην πρίζα.
- Ελέγξτε τον ασφαλειοδιακόπτη για τη συσκευή και το γενικό ασφαλειοδιακόπτη του σπιτιού σας.

Αν η απόδοση της συσκευής είναι χαμηλή ή η συσκευή παράγει δυνατούς θορύβους κατά τη λειτουργία:

- Έχει η συσκευή επαρκή διάμετρο αγωγών εξαγωγής; (ελάχ. 120 mm).
- Είναι τα μεταλλικά φίλτρα καθαρά; Ελέγξτε.
- Αν χρησιμοποιείτε τον απορροφητήρα χωρίς αγωγό εξαγωγής, βεβαιωθείτε ότι τα φίλτρα άνθρακα δεν είναι παλαιότερα των 6 μηνών.
- Βεβαιωθείτε ότι στην κουζίνα σας υπάρχει επαρκής αερισμός ώστε να διασφαλίζεται η ροή του αέρα. Αν και πάλι η απόδοση της συσκευής δεν είναι ικανοποιητική, επικοινωνήστε με το Εξουσιοδοτημένο Σέρβις.

Προβλήματα και Λύσεις

Περιγραφή βλάβης	Αιτία	Αντιμετώπιση
Το προϊόν δεν λειτουργεί	Ελέγξτε την ηλεκτρική σύνδεση.	Η τάση του ρεύματος δικτύου πρέπει να είναι 220-240 V, και το προϊόν πρέπει να είναι συνδεδεμένο σε γειωμένη πρίζα.
Λαμπτήρας φωτισμού δεν λειτουργεί.	Ελέγξτε την ηλεκτρική σύνδεση.	Η τάση του ρεύματος δικτύου πρέπει να είναι 220-240 V, και το προϊόν πρέπει να είναι συνδεδεμένο σε γειωμένη πρίζα.
Λαμπτήρας φωτισμού δεν λειτουργεί.	Ελέγξτε το διακόπτη φωτισμού.	Ο διακόπτης φωτισμού πρέπει να είναι στην ενεργοποιημένη θέση.
Λαμπτήρας φωτισμού δεν λειτουργεί.	Ελέγξτε τους λαμπτήρες.	Δεν πρέπει να υπάρχουν ελαττωματικοί λαμπτήρες στο προϊόν.
Η αναρρόφηση αέρα από το προϊόν είναι ανεπαρκής	Ελέγξτε το φίλτρο αλουμινίου	Το φίλτρο κασέτας αλουμινίου πρέπει να πλένεται μία φορά το μήνα υπό κανονικές συνθήκες.
Η αναρρόφηση αέρα από το προϊόν είναι ανεπαρκής	Ελέγξτε τον αγωγό εξαγωγής.	Ο αγωγός εξαγωγής πρέπει να είναι ανοικτός.

Περιγραφή βλάβης	Αιτία	Αντιμετώπιση
Η αναρρόφηση αέρα από το προϊόν είναι ανεπαρκής	Ελέγξτε το φίλτρο άνθρακα	Σε προϊόντα όπου χρησιμοποιούνται φίλτρα άνθρακα, το φίλτρο άνθρακα πρέπει να αντικαθίσταται κάθε 3 μήνες υπό κανονικές συνθήκες.
Δεν εξάγεται αέρας (χρήση χωρίς αγωγό εξαγωγής)	Ελέγξτε το φίλτρο αλουμινίου	Το φίλτρο κασέτας αλουμινίου πρέπει να πλένεται μία φορά το μήνα υπό κανονικές συνθήκες.
Δεν εξάγεται αέρας (χρήση χωρίς αγωγό εξαγωγής)	Ελέγξτε το φίλτρο άνθρακα	Σε προϊόντα που λειτουργούν με φίλτρα άνθρακα, το φίλτρο άνθρακα πρέπει να αντικαθίσταται κάθε 3 μήνες, υπό κανονικές συνθήκες.

16 ΤΕΧΝΙΚΟΣ ΠΙΝΑΚΑΣ

Τάση τροφοδοσίας	220 - 240 V 50Hz
Κλάση μόνωσης μοτέρ	F
Κλάση μόνωσης	ΚΛΑΣΗ Ι



Το προϊόν αυτό συμμορφώνεται με την Οδηγία 2004/108/ΕΚ για Ηλεκτρομαγνητική συμβατότητα και με την Οδηγία Χαμηλής τάσης (LVD) 2006/95/ΕΚ.



Το προϊόν αυτό συμμορφώνεται με την Οδηγία περί Αποβλήτων ηλεκτρικού και ηλεκτρονικού εξοπλισμού (ΑΗΗΕ).



Απεικ. 18

UK

This appliance is marked according to the European directive 2002/96/EC on Waste Electrical and Electronic Equipment (WEEE). By ensuring this product is disposed of correctly, you will help prevent potential negative consequences for the environment and human health, which could otherwise be caused by inappropriate waste handling of this product. The symbol on the product indicates that this product may not be treated as household waste. Instead it shall be handed over to the applicable collection point for the recycling of electrical and electronic equipment. Disposal must be carried out in accordance with local environmental regulations for waste disposal. For more detailed information about treatment, recovery and recycling of this product, please contact your local city office, your household waste disposal service or the shop where you purchased the product.

GR

Στην συσκευή έχει τοποθετηθεί αυτό το σήμα ακολουθώντας την Ευρωπαϊκή οδηγία 2002/96/ΕΚ για τα Ηλεκτρικά και Ηλεκτρονικά απορρίμματα (WEEE). Με την ορθή ανακύκλωση του προϊόντος, θα βοηθήσετε στην μείωση των πιθανών αρνητικών συνεπειών της ρύπανσης του περιβάλλοντος και της ανθρώπινης υγείας, η οποία μπορεί να προκληθεί από την ακατάλληλη διαχείριση των απορριμμάτων. Το σήμα επάνω στο προϊόν συμβολίζει το γεγονός ότι αυτό το προϊόν δεν θα πρέπει να θεωρηθεί σαν ένα συνηθισμένο απόρριμμα. Αντιθέτως θα πρέπει να παραδοθεί στο κατάλληλο σημείο συλλογής και ανακύκλωσης ηλεκτρικού και ηλεκτρονικού εξοπλι-

σμού. Η διάθεση θα πρέπει να πραγματοποιηθεί σύμφωνα με τις τοπικές περιβαλλοντικές διατάξεις για την ανακύκλωση απορριμμάτων. Για περισσότερες πληροφορίες σχετικά με την διαδικασία συλλογής και ανακύκλωσης του προϊόντος απευθυνθείτε στην τοπική αυτοδιοίκηση, στην εταιρεία ανακύκλωσης ή στο κατάστημα από το οποίο προμηθευτήκατε την συσκευή.

DAVOLINE

ΕΓΓΥΗΣΗ

Τύπος συσκευής: _____

Όνομα πελάτου: _____

Διεύθυνση: _____

Υπογρ. Πωλητού: _____

Ημερομηνία: _____

Η εγγύηση αυτή ισχύει σύμφωνα με τους όρους εγγύησης που αναφέρονται στην πίσω πλευρά και μόνο εφ' όσον συνοδεύεται από το δελτίο αγοράς.

ΚΛΙΜΑΤΕΧΝΙΚΗ Α.Ε.

ΚΛΙΜΑΤΕΧΝΙΚΗ Α.Ε.**ΟΡΟΙ ΕΓΓΥΗΣΗΣ**

Η Εταιρεία μας εγγυάται την καλή κατασκευή και λειτουργία του προϊόντος και την μη ελαττωματικότητα των υλικών που χρησιμοποιήθηκαν.

1. Η εγγύηση παρέχεται για 24 μήνες προς τον αρχικό αγοραστή.
2. Η εγγύηση ισχύει από την ημέρα αγοράς της συσκευής που αναγράφεται στη θεωρημένη απόδειξη αγοράς (δελτίο λιανικής πώλησης, τιμολόγιο). Στην απόδειξη αυτή αναφέρεται εκτός από την ημερομηνία αγοράς, το όνομα του αγοραστή, η μάρκα και το μοντέλο της συσκευής.
3. Η εταιρεία μέσα στα πιο πάνω χρονικά όρια, σε περίπτωση βλάβης της συσκευής αναλαμβάνει την υποχρέωση να επιδιορθώσει τη συσκευή και να αντικαταστήσει κάθε τυχόν ελαττωματικό μέρος της, εφ' όσων η ανωμαλία προέρχεται από την κατασκευή και όχι από την κακή χρήση ή κακή μεταχείριση μετά την παράδοση της στον αγοραστή.
4. Η κανονική λειτουργία της συσκευής κατά τους έξι πρώτους μήνες της χρήσης της, επιβεβαιώνει την αρχική μη ελαττωματικότητά της. Το αντίθετο πρέπει να αποδειχθεί από τον πελάτη.
5. Οι επισκευές των επί μέρους εξαρτημάτων δεν επιφέρουν παράταση του χρόνου εγγύησης του προϊόντος.
6. Η εγγύηση παύει να ισχύει σε περίπτωση εκτέλεσης επισκευών, ή επεμβάσεων από τα πρόσωπα που δεν έχουν εξουσιοδοτηθεί από την Εταιρεία μας.
7. Σε περίπτωση αποστολής της συσκευής στο Συνεργείο για επισκευή, μέσα στο χρόνο εγγύησης, πρέπει αυτή να συνοδεύεται από φωτοαντίγραφο της απόδειξης αγοράς.
8. Η Εταιρεία εγκρίνει την αντικατάσταση της συσκευής, μόνο σε περίπτωση που δεν είναι δυνατή η σωστή αποκατάσταση της βλάβης.
9. Η εγγύηση ΔΕΝ καλύπτει τα κρύσταλλα, τα κεραμικά (εστιών) και τα αισθητικά μέρη των συσκευών.
10. Παρακαλείστε να διαβάσετε προσεκτικά τις οδηγίες χρήσης της συσκευής. Η άσκοπη κλήση του εξουσιοδοτημένου τεχνικού επιβαρύνει τον καταναλωτή.
11. Για να ισχύσει η εγγύησή σας διατηρείτε πάντα σε καλή κατάσταση την απόδειξη αγοράς

ΚΛΙΜΑΤΕΧΝΙΚΗ Α.Ε.
Μαρίνου Αντύπα 35
ΘΕΣΣΑΛΟΝΙΚΗ

SERVICE
ΑΘΗΝΑ: 2105145030
ΘΕΣΣΑΛΟΝΙΚΗ: 2310846762

ΥΠΟΛΟΙΠΗ ΕΛΛΑΔΑ: 8011147500
ΑΠΟ ΚΙΝΗΤΟ: 2310489300