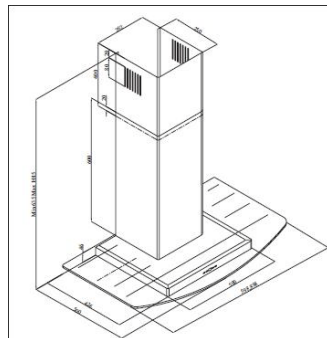


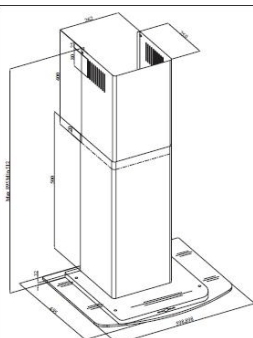
Εγχειρίδιο χρήσης απορροφητήρα

3110-3112-3113-3115-3120-3122-3123-3130-3131-3140-
3141-3143-3150-3151-3152-3153-3155-3157-3158-3160-
3161-3170-3171-3173-3174-3175-3176-3210-3272-3321-
3322-3324-3325-3326-3350-3351

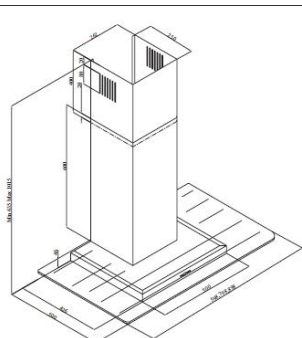
ΤΕΧΝΙΚΑ ΣΧΕΔΙΑ



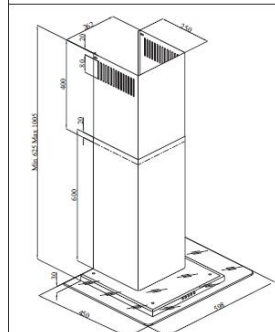
3110



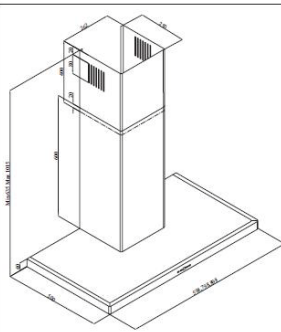
3112



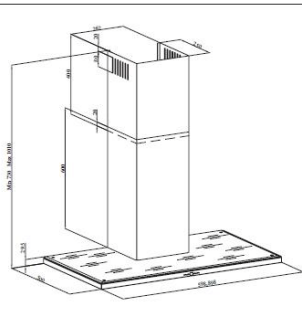
3113



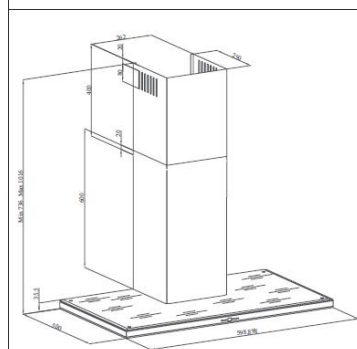
3115



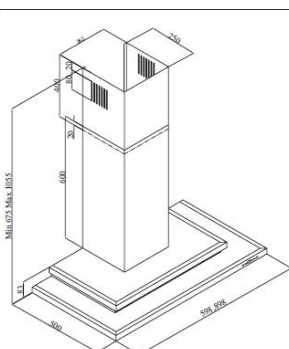
3120



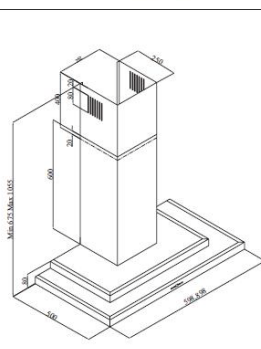
3122



3123

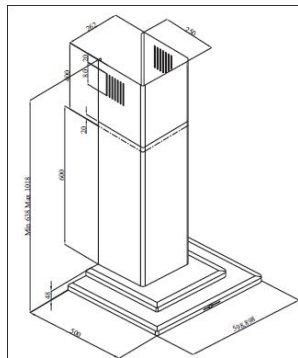


3130/3131

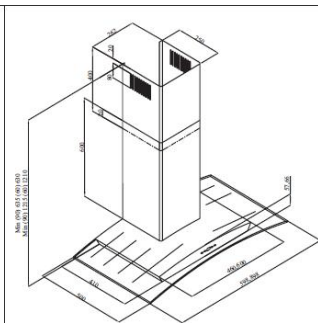


3140/3141

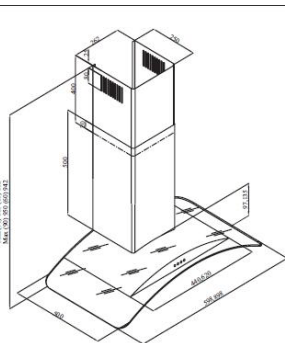
ΤΕΧΝΙΚΑ ΣΧΕΔΙΑ



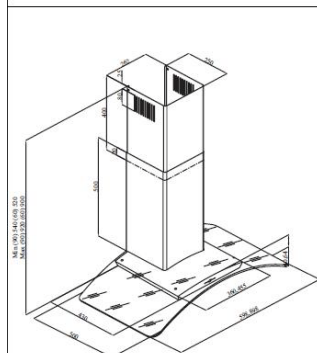
3143



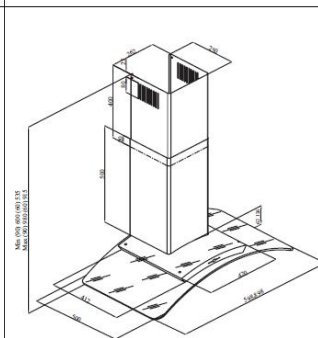
3150-3151-3152-3153



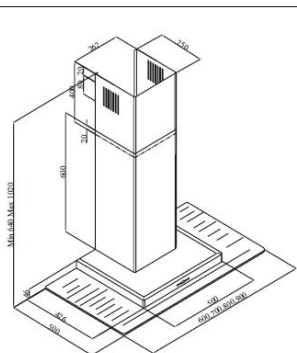
3155



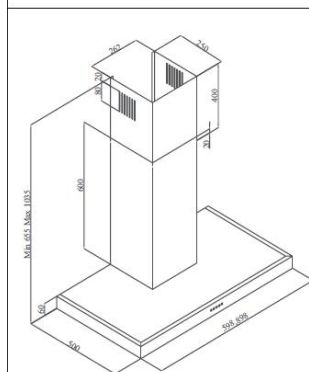
3157



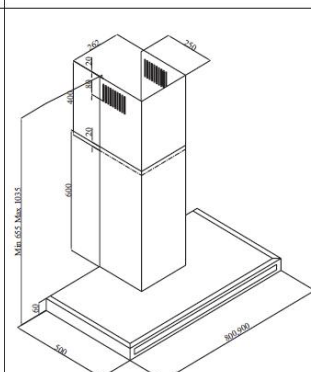
3158



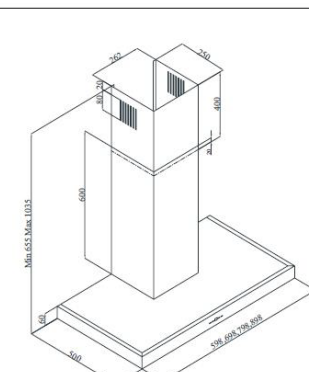
3160-3161



3170-3171

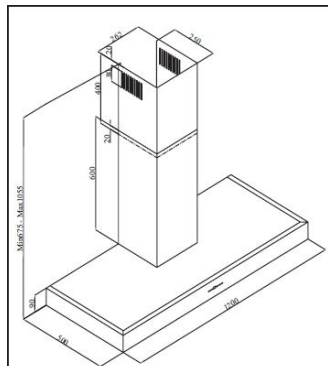


3173

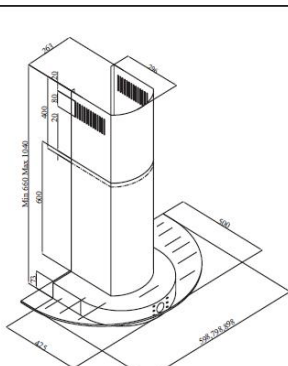


3174-3175

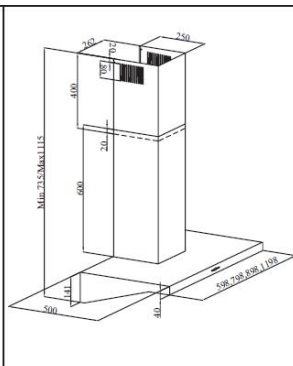
ΤΕΧΝΙΚΑ ΣΧΕΔΙΑ



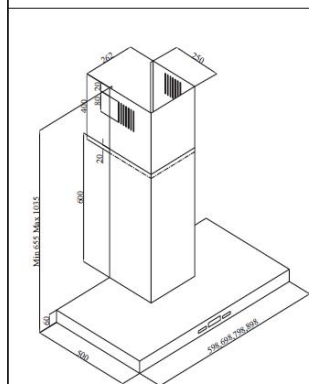
3176



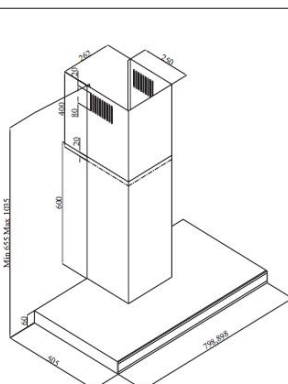
3210



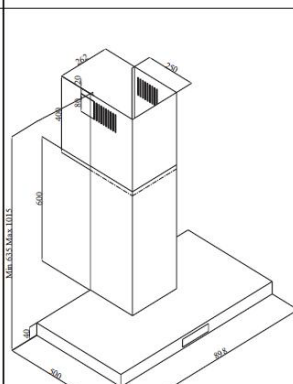
3272



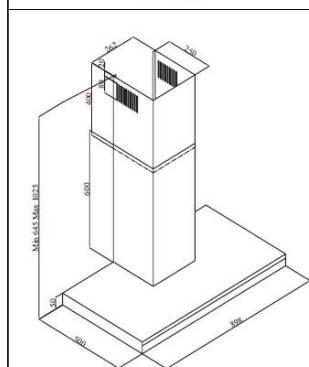
3321



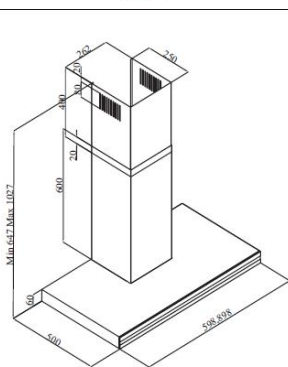
3322



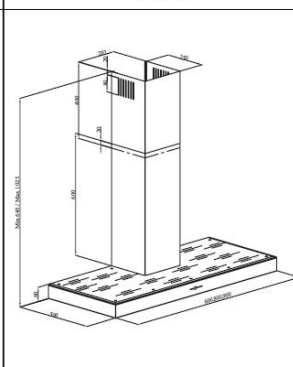
3324



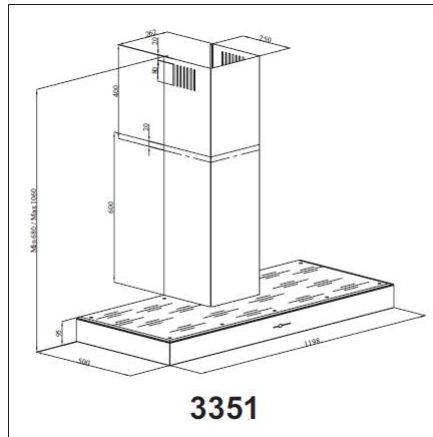
3325



3326



3350



ΠΡΟΕΙΔΟΠΟΙΗΣΕΙΣ ΚΑΙ ΜΕΤΡΑ ΑΣΦΑΛΕΙΑΣ

*Το προϊόν αυτό έχει σχεδιαστεί για οικιακή χρήση.

* Η τάση χρήσης του προϊόντος είναι 220-240 Volts ~ 50Hz.

* Στο ηλεκτρικό κύκλωμα του προϊόντος σας χρησιμοποιείται καλώδιο γείωσης. Αυτό το καλώδιο θα πρέπει οπωσδήποτε να συνδεθεί σε γειωμένη πρίζα.

* Η ηλεκτρική σύνδεση πρέπει να γίνει από πιστοποιημένο τεχνικό.

* Η εγκατάσταση από αναρμόδια άτομα μπορεί να προκαλέσει χαμηλή απόδοση του προϊόντος, ζημιά στο προϊόν και ατυχήματα.

* Το καλώδιο τροφοδοσίας δεν πρέπει να πιέζεται ή να συνθλίβεται κατά την εγκατάσταση. Το καλώδιο τροφοδοσίας δεν πρέπει να τοποθετείται κοντά στην κουζίνα, μπορεί να προκληθεί πυρκαγιά ή να λιώσει.

* Μην συνδέετε στο ρεύμα πριν ολοκληρωθεί η εγκατάσταση του προϊόντος.

* Βεβαιωθείτε ότι η πρίζα βρίσκεται σε θέση με εύκολη πρόσβαση, ώστε να μπορείτε να αποσυνδέσετε σε περίπτωση κινδύνου.

* Μην αγγίζετε τις λάμπες όταν είναι αναμμένες για αρκετή ώρα. Μπορούν να βλάψουν το χέρι σας, καθώς θα καίνε.

* Ο απορροφητήρας έχει σχεδιαστεί για χρήση κατά τη διάρκεια συνήθους, οικιακού μαγειρέματος. Εάν χρησιμοποιηθεί για άλλους σκοπούς, υπάρχει κίνδυνος βλάβης που δεν καλύπτεται από την εγγύηση.

* Ακολουθήστε τους ισχύοντες κανόνες και κατευθύνσεις για τη διοχέτευση του αέρα εκτός του χώρου. (Η προειδοποίηση αυτή δεν ισχύει για χρήση χωρίς καμινάδα).

* Μην παρσακευάζετε εύφλεκτα γεύματα ή φαγητά φλαμπέ κάτω από τον απορροφητήρα.

* Εκκινήστε τον απορροφητήρα αφού τοποθετηθεί το σκεύος στην εστία. Διαφορετικά, η υψηλή θερμοκρασία μπορεί να προκαλέσει την παραμόρφωση ορισμένων μερών του απορροφητήρα.

* Πριν απομακρύνετε τα σκεύη από τις εστίες, σβήστε την κουζίνα.

* Μην αφήνετε σκεύη με καυτό λάδι στις εστίες. Σκεύη με καυτό λάδι μπορούν να αναφλεγούν.

* Υπάρχει κίνδυνος ανάφλεξης του λαδιού κατά το

τηγάνισμα. Προσέξτε τραπέζομάνηλα, κουρτίνες.

* Βεβαιωθείτε ότι τα φίλτρα αντικαθίστανται εγκαίρως. Τα φίλτρα που δεν αντικαθίστανται εγκαίρως μπορούν να προκαλέσουν πυρκαγιά λόγω των λιπών που συσσωρεύονται σε αυτά.

* Μη χρησιμοποιείτε αντί του φίλτρου υλικά φιλτραρίσματος που δεν είναι πυρίμαχα.

* Μη χρησιμοποιείτε το προϊόν χωρίς το αλουμίνιο φίλτρο και μην αφαιρείτε τα φίλτρα όταν το προϊόν βρίσκεται σε λειτουργία.

* Σε περίπτωση φλόγας, διακόψτε την παροχή ρεύματος στο προϊόν και τις συσκευές μαγειρέματος. (Αποσυνδέστε από την πρίζα).

* Ο απορροφητήρας πρέπει να καθαρίζεται τακτικά για την αποτροπή του κινδύνου πυρκαγιάς.

* Διακόψτε την παροχή ρεύματος πριν από τη διαδικασία συντήρησης. (Αποσυνδέστε από την πρίζα).

* Όταν απορροφητήρας με καμινάδα και συσκευές που δουλεύουν με ενέργεια εκτός της ηλεκτρικής λειτουργούν συγχρόνως, η υποπίεση στο χώρο δεν πρέπει να υπερβαίνει τα 4 Pa (4 x 10⁻⁵ bar).

* Αν στον ίδιο χώρο με τον απορροφητήρα υπάρχει συσκευή που λειτουργεί με αέριο ή άλλο καύσιμο (π.χ. θερμάστρες αερίου), η εξάτμιση αυτής της συσκευής θα πρέπει να είναι εντελώς μονωμένη και η συσκευή στεγανού τύπου.

* Όταν στον απορροφητήρα συνδέεται καμινάδα, χρησιμοποιούνται αεραγωγοί διαμέτρου 150 ή 120 mm. Η σύνδεση αεραγωγών πρέπει να είναι όσο το δυνατόν μικρότερη, με ελάχιστες κάμψεις.

* Βεβαιωθείτε ότι τα παιδιά δεν παίζουν με τον απορροφητήρα. Μην αφήνετε τα παιδιά να χρησιμοποιούν τον απορροφητήρα.

* Χρησιμοποιήστε ασφάλεια "MAX 6 A" στην εγκατάσταση του απορροφητήρα για την ασφάλειά σας.

* Κρατήστε τα υλικά συσκευασίας μακριά από παιδιά, μπορεί να είναι επικίνδυνα για αυτά.

* Αν το καλώδιο τροφοδοσίας είναι κατεστραμμένο, πρέπει να αντικατασταθεί από τον παραγωγό ή τον πάροχο σέρβις ή πιστοποιημένο τεχνικό.

* Σε περίπτωση φλόγας, διακόψτε την παροχή ρεύματος στον απορροφητήρα και τις συσκευές

μαγειρέματος. Σκεπάστε τη φλόγα. Ποτέ μη χρησιμοποιείτε νερό για να τη σβήσετε.

* Τα προσβάσιμα μέρη της συσκευής μπορεί να θερμανθούν αρκετά όταν οι εστίες της κουζίνας λειτουργούν.

* Η συσκευή αυτή δεν προορίζεται για χρήση από άτομα (και παιδιά) με μειωμένες σωματικές ή πνευματικές ικανότητες, έλλειψη εμπειρίας και γνώσης, εκτός κι αν βρίσκονται υπό την επίβλεψη ατόμου υπεύθυνου για τη χρήση της.

* Μετά την εγκατάσταση, ο απορροφητήρας πρέπει να απέχει τουλάχιστον 65 cm από

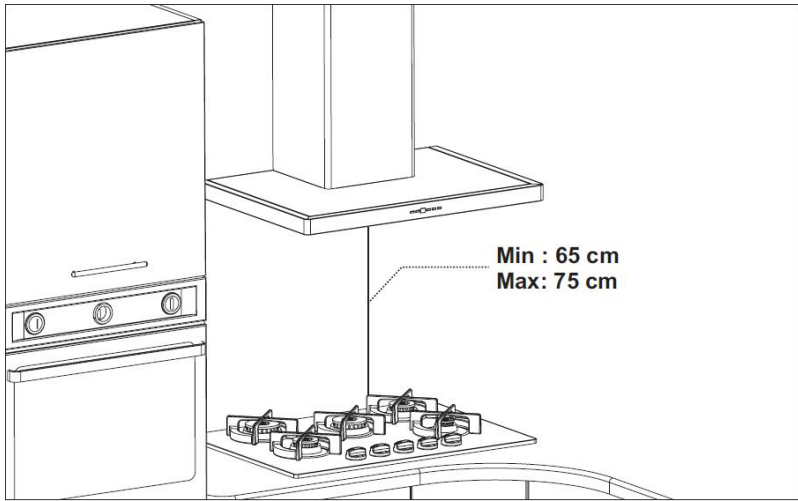
ηλεκτρικές εστίες και 75 cm από εστίες αερίου ή άλλης καύσιμης πηγής ενέργειας.

* Η έξοδος αέρα του απορροφητήρα δεν πρέπει να συνδέεται σε καπνοδόχους που διοχετεύουν εκτός του χώρου καπνό και από άλλες πηγές.

* Προσέξτε ιδιαίτερα όταν η συσκευή λειτουργεί στον ίδιο χώρο με συσκευές καύσης (αερίου, ντίζελ, άνθρακα κτλ). Ο απορροφητήρας εκβάλλει αέρα εκτός του χώρου και μπορεί να επηρεάσει αρνητικά τη διαδικασία της καύσης.

* Η προειδοποίηση αυτή δεν ισχύει για χρήση χωρίς καμινάδα.

ΤΟΠΟΘΕΤΗΣΗ ΤΗΣ ΣΥΣΚΕΥΗΣ



Εικόνα 1

Μετά την εγκατάσταση, ο απορροφητήρας πρέπει να απέχει τουλάχιστον 65 cm από ηλεκτρικές εστίες και 75 cm από εστίες αερίου ή άλλης καύσιμης πηγής ενέργειας (Εικόνα 1).



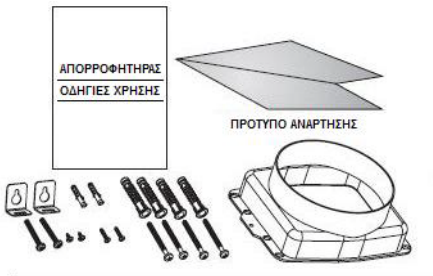
Εγκατάσταση, βγάζοντας το προϊόν από τη συσκευασία του:

* Ελέγξτε το προϊόν για τυχόν παραμορφώσεις.

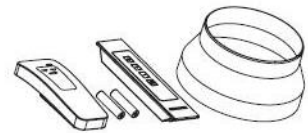
* Ζημίες και βλάβες που προκλήθηκαν κατά τη μεταφορά πρέπει να επισημαίνονται αμέσως στον υπεύθυνο της μεταφοράς.

* Αν παρατηρήσετε κάποια ζημία, απευθυνθείτε στον πωλητή.

* Μην επιτρέπετε στα παιδιά να παίζουν με τα υλικά συσκευασίας!



Στάνταρ εξαρτήματα



Προαιρετικά εξαρτήματα



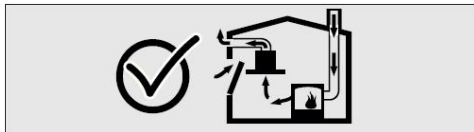
Σοβαρός κίνδυνος δηλητηρίασης!

Υπάρχει σοβαρός κίνδυνος δηλητηρίασης λόγω αναρρόφησης αερίων καύσης. Μη θέσετε σε λειτουργία τη συσκευή όταν στο χώρο λειτουργούν συγχρόνως συσκευές καύσης, εκτός εάν μπορεί να εξασφαλιστεί η επαρκής πρόσληψη αέρα.



Οι συσκευές καύσης (π.χ. θερμάστρες υγραερίου, πετρελαίου, σόμπες ξύλου ή κάρβουνου, θερμοσίφωνες κλπ.) καταναλώνουν για την καύση αέρα από το χώρο και εκβάλουν τα αέρια απόβλητα με σύστημα καυσαερίων (π.χ. καπνοδόχο). Ο απορροφητήρας σε λειτουργία τραβάει αέρα από την κουζίνα και τα γειτονικά δωμάτια. Εάν δεν διασφαλίζεται η επαρκής παροχή αέρα δημιουργείται κενό. Σε αυτήν την περίπτωση, τα δηλητηριώδη καυσαέρια αναρροφώνται από την καπνοδόχο πίσω στο χώρο.

■ Διασφαλίστε επαρκή πρόσληψη αέρα στο χώρο.



Κίνδυνος πυρκαγιάς!

Κίνδυνος πυρκαγιάς λόγω σπινθήρων. Ο απορροφητήρας μπορεί να εγκατασταθεί πάνω από συσκευή που λειτουργεί με στερεά καύσιμα (π.χ. ξύλο ή άνθρακα) μόνο αν αυτή διαθέτει κάλυμμα που δεν μπορεί να αφαιρεθεί. Κατά την εγκατάσταση θα πρέπει να ληφθούν υπόψη οι τρέχουσες διατάξεις και κανονισμοί των τοπικών εταιριών ηλεκτρικής ενέργειας και φυσικού αερίου.



Κίνδυνος ηλεκτροπληξίας!

Λόγω βλάβης του καλωδίου σύνδεσης. Μην τσακίζετε ή συνθλίβετε το καλώδιο σύνδεσης κατά την εγκατάσταση.



Κίνδυνος τραυματισμού!

Υπάρχει κίνδυνος τραυματισμού κατά την εγκατάσταση εξαιτίας των αιχμηρών άκρων της συσκευής. Χρησιμοποιείτε πάντα προστατευτικά γάντια κατά την εγκατάσταση της συσκευής.



Κίνδυνος τραυματισμού!

Λόγω πτώσης της συσκευής. Βεβαιωθείτε ότι έχετε στερεώσει όλες τις βίδες και τα καλύμματα ασφαλείας σωστά.

Προφυλάξεις κατά τον καθαρισμό και τη συντήρηση

Κίνδυνος εγκαύματος και ηλεκτροπληξίας!

Αφήστε τη συσκευή να κρυώσει πριν από τον καθαρισμό ή τη συντήρηση. Κλείστε το γενικό διακόπτη του ρεύματος ή αφαιρέστε το φως από την πρίζα.

Προσοχή!

■ Υπάρχει κίνδυνος πρόκλησης βλάβης λόγω εισχώρησης υγρασίας στα ηλεκτρονικά μέρη. Μη καθαρίζετε τους διακόπτες ελέγχου με υγρό πανί.

■ Η εξωτερική επιφάνεια μπορεί να αλλοιωθεί λόγω ακατάλληλου καθαρισμού. Καθαρίστε τις επιφάνειες από ανοξειδωτο ασάλι μόνο κατά τη φορά των γραμμών τους. Μην χρησιμοποιείτε καθαριστικά για ανοξειδωτα στους διακόπτες ελέγχου.

■ Η εξωτερική επιφάνεια μπορεί να αλλοιωθεί από διαβρωτικούς ή αποξεστικούς παράγοντες. Μην χρησιμοποιείτε ποτέ λιπαντικά ή σκληρά υλικά καθαρισμού.

Προφυλάξεις κατά τη συντήρηση και επισκευή

Κίνδυνος πυρκαγιάς και τραυματισμού, λόγω λανθασμένης επισκευής ή επισκευής μη σύμφωνης με τις οδηγίες. Κλείστε το γενικό διακόπτη του ρεύματος ή αποσυνδέστε από την πρίζα. Οι εργασίες επισκευής πρέπει να εκτελούνται από εξειδικευμένο προσωπικό (τεχνικούς ηλεκτρολόγους).

Κίνδυνος τραυματισμού!

Σε περίπτωση βλάβης ή ζημίας στη συσκευή, κλείστε το γενικό διακόπτη του ρεύματος, αποσυνδέστε από την πρίζα και καλέστε το εξουσιοδοτημένο κέντρο τεχνικού ελέγχου.

Κίνδυνος πυρκαγιάς και τραυματισμού!

Λόγω καεστραμμένου καλωδίου σύνδεσης. Το καλώδιο σύνδεσης πρέπει να αντικαθίσταται από εξειδικευμένο προσωπικό (τεχνικούς ηλεκτρολόγους).

Κίνδυνος εγκαύματος και ηλεκτροπληξίας!

Σε περίπτωση καμένου ή ελαττωματικού λαμπτήρα, κλείστε το γενικό διακόπτη του ρεύματος ή αποσυνδέστε τη συσκευή από την πρίζα. Αντικαταστήστε τον ελαττωματικό λαμπτήρα αμέσως για να αποφύγετε υπερφόρτωση των υπολοίπων (αφού αφήσετε πρώτα τους λαμπτήρες να κρυώσουν).

Καθαρισμός και προληπτική συντήρηση

■ Η εξωτερική επιφάνεια μπορεί να υποστεί ζημιά από διαβρωτικούς ή αποξεστικούς παράγοντες. Μη χρησιμοποιείτε ποτέ λειαντικά ή σκληρά υλικά καθαρισμού. Για τον καθαρισμό της επιφάνειας της συσκευής προμηθευτείτε τα σωστά καθαριστικά και προστατευτικά υλικά από το εξουσιοδοτημένο σέρβις.

Σημείωση: η επιφάνεια της συσκευής και οι διακόπτες ελέγχου χαράσσονται εύκολα.

■ Καθαρίστε τις επιφάνειες με ένα μαλακό πανί βρεγμένο με υγρό σαπουνι πιάτων ή ένα λιγότερο ενεργό υλικό καθαρισμού τζαμιών. Μαλακώστε τους ξεραμένους, κολλημένους στην επιφάνεια λεκέδες με ένα υγρό πανί. Μην τρίβετε!

■ Μη χρησιμοποιείτε στεγνά πανιά, σκληρά σφουγγαράκια, υλικά που απαιτούν τρίψιμο, υλικά καθαρισμού που περιέχουν άμμο, ανθρακικό νάτριο, οξέα ή χλώριο και άλλους δραστικούς παράγοντες.

■ Καθαρίστε τις επιφάνειες από ανοξειδωτο ατσάλι μόνο κατά τη φορά κατεργασίας.

■ Μην χρησιμοποιείτε καθαριστικά για ανοξειδωτα και υγρά πανιά στους διακόπτες ελέγχου.

Καθαρισμός των μεταλλικών φίλτρων

Τα μεταλλικά φίλτρα της συσκευής συγκρατούν τα σταγονίδια λαδιού που εμπεριέχονται στην υγρασία και τον ατμό που εκλύεται από την κουζίνα. Καθαρίστε τα μεταλλικά φίλτρα κάθε τρεις μήνες περίπου για ένα μέσο επίπεδο λειτουργίας της συσκευής (1 έως 2 ώρες τη μέρα).

■ Μην χρησιμοποιείτε υπερενεργά υλικά καθαρισμού με οξύ ή διάλυμα χλωρίνης.

■ Καθαρίστε τους μηχανισμούς αγκίστρωσης των μεταλλικών φίλτρων με ένα υγρό πανί κατά τον καθαρισμό των φίλτρων.

■ Μπορείτε να πλύνετε τα μεταλλικά φίλτρα στο πλυντήριο πιάτων ή στο χέρι.

Στο πλυντήριο πιάτων:

Σημείωση: όταν τα μεταλλικά φίλτρα πλένονται στο πλυντήριο πιάτων μπορεί να προκύψει ελαφρύς αποχρωματισμός ή αλλαγή χρώματος τους. Αυτό δεν επηρεάζει τη λειτουργία τους.

■ Μην πλένετε πολύ λερωμένα μεταλλικά φίλτρα με άλλα πιάτα.

■ Τοποθετήστε τα μεταλλικά φίλτρα στο πλυντήριο πιάτων ελεύθερα. Μην τα στοιβάξετε.

Στο χέρι:

Σημείωση: μπορείτε να χρησιμοποιήσετε ειδικό διαλυτικό λιπών στα πολύ λερωμένα φίλτρα. Μπορείτε να το προμηθευτείτε από το κέντρο εξυπηρέτησης πελατών.

■ Μαλακώστε τους λεκέδες των μεταλλικών φίλτρων με ζεστό νερό και υγρό πιάτων.

■ Καθαρίστε χρησιμοποιώντας μια βούρτσα και ξεπλύνετε κατόπιν επιμελώς.

■ Αφήστε τα μεταλλικά φίλτρα να στεγνώσουν.

Τρόποι λειτουργίας

Μπορείτε να χρησιμοποιήσετε τον απορροφητήρα με σύνδεση σε καπνοδόχο (λειτουργία εκβολής αέρα) ή χωρίς σύνδεση σε καπνοδόχο (λειτουργία ανακύκλωσης αέρα).

Λειτουργία εκβολής αέρα

Ο αέρας που απορροφάται καθαρίζεται με τα μεταλλικά φίλτρα και εκβάλλεται από το χώρο με καπνοδόχο.



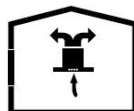
Σημείωση: η έξοδος αέρα του απορροφητήρα δεν πρέπει να συνδέεται σε ενεργές καπνοδόχους που διοχετεύουν εκτός του χώρου καπνό και από άλλες πηγές ή σε αγωγό που χρησιμοποιείται για τον εξαερισμό χώρου όπου είναι εγκατεστημένες συσκευές θέρμανσης.

■ Αν θέλετε να διοχετεύσετε τον εκβαλλόμενο αέρα σε μη ενεργή καπνοδόχο, θα πρέπει να λάβετε άδεια από εξουσιοδοτημένο καπνοδοχοκαθαριστή.

■ Αν ο αέρας εκβάλλεται μέσα από εξωτερικό τοίχο, θα πρέπει να χρησιμοποιήσετε μια τηλεσκοπική θήκης στον τοίχο.

Λειτουργία ανακύκλωσης αέρα

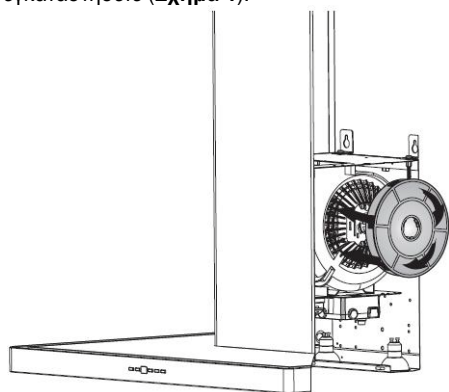
Ο αέρας που απορροφάται καθαρίζεται με τα μεταλλικά φίλτρα και τα φίλτρα ενεργού άνθρακα και διοχετεύεται ξανά στο χώρο.



Σημείωση: Για τη λειτουργία ανακύκλωσης αέρα θα πρέπει να εγκαταστήσετε ένα φίλτρο ενεργού άνθρακα που συγκρατεί τα σωματίδια που προκαλούν οσμές. Για τις διάφορες δυνατότητες χρήσης της συσκευής με τη λειτουργία ανακύκλωσης αέρα, ανατρέξτε στο εγχειρίδιο ή να συμβουλευτείτε τον εξουσιοδοτημένο αντιπρόσωπο σας. Μπορείτε να προμηθευτείτε τα απαιτούμενα εξαρτήματα από τα σχετικά σημεία πώλησης, τους εξουσιοδοτημένους αντιπρόσωπους ή από online κέντρα πωλήσεων. Ανατρέξτε στο τέλος εγχειριδίου για τους κωδικούς των εξαρτημάτων.

Φίλτρο ενεργού άνθρακα

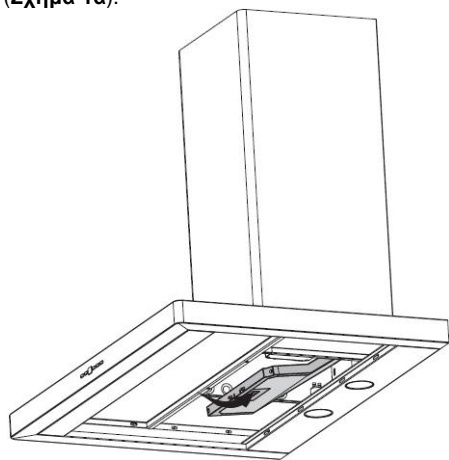
Τα φίλτρα ενεργού άνθρακα χρησιμοποιούνται για να φιλτράρουν τον αέρα και να τον διοχετεύουν ξανά στο χώρο, σε κουζίνες χωρίς σύνδεση με καπνοδόχο. Μπορείτε να τα προμηθευτείτε από τον εξουσιοδοτημένο αντιπρόσωπό σας ή το σέρβις. Απενεργοποιήστε τη συσκευή πριν από την αντικατάσταση του φίλτρου άνθρακα. Το φίλτρο άνθρακα πρέπει να αντικαθίσταται κάθε 3 έως 5 μήνες, ανάλογα με την συχνότητα λειτουργίας της συσκευής. Μην πλένετε το φίλτρο άνθρακα. Έχετε πάντοτε εγκατεστημένα στη συσκευή τα μεταλλικά φίλτρα, ανεξάρτητα από το αν χρησιμοποιείτε φίλτρα ενεργού άνθρακα. Μη χρησιμοποιείτε τη συσκευή σας χωρίς τα μεταλλικά φίλτρα. Υπάρχουν 2 φίλτρα άνθρακα για την συσκευή. Για την αντικατάσταση, στρέψτε το φίλτρο άνθρακα δεξιόστροφα για να το εγκαταστήσετε (Σχήμα 1).



Σχήμα 1

Αντικατάσταση της αλουμινίας κασέτας του φίλτρου άνθρακα

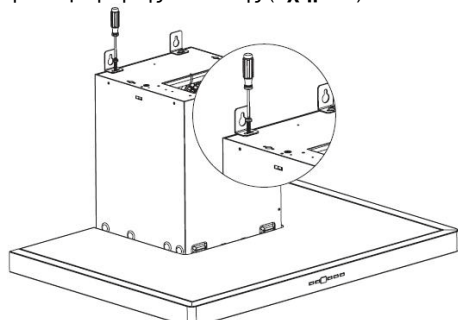
Πιέστε το επάνω έλασμα και τραβήξτε προς το μέρος σας για να αφαιρέσετε το φίλτρο άνθρακα (Σχήμα 1α).



Σχήμα 1α

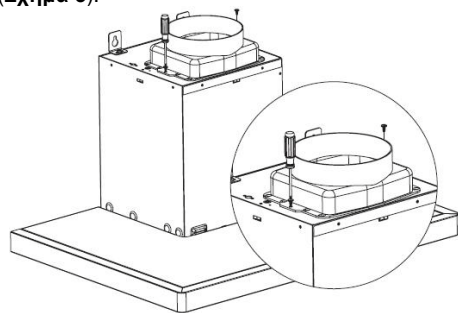
Εγκατάσταση του απορροφητήρα Τοποθέτηση των λαμαρινών ανάρτησης στον απορροφητήρα:

Στα εξαρτήματα για την τοποθέτηση της συσκευής στον τοίχο περιλαμβάνονται 2 λαμαρίνες ανάρτησης σχήματος L και οι βίδες που απαιτούνται για εύκολη εγκατάσταση. Στερεώστε τις λαμαρίνες στα παξιμάδια M5 στο σώμα του απορροφητήρα με βίδες M5 x 40 πριν την ανάρτηση της συσκευής (Σχήμα 2).



Σχήμα 2

Τοποθέτηση της πλαστικής εξόδου καμινάδας στον απορροφητήρα: Στερεώστε την πλαστική έξοδο στην καμπίνα του μοτέρ με βίδες 3.5 x 9.5 (Σχήμα 3).

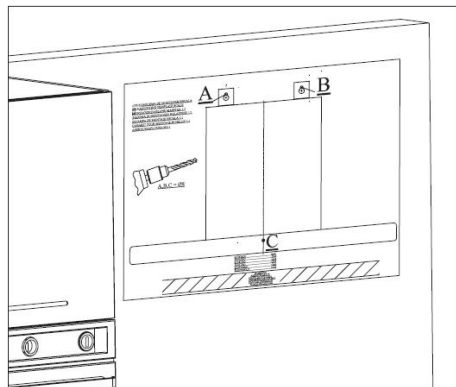


Σχήμα 3

Διάνοξη των οπών ανάρτησης

Επικολήστε στην επιφάνεια όπου θα αναρτήσετε τον απορροφητήρα το πρότυπο ανάρτησης και ανοίξτε τρύπες στα σημεία A, B, C με τρυπάνι $\varnothing 8$ mm (Σχήμα 4).

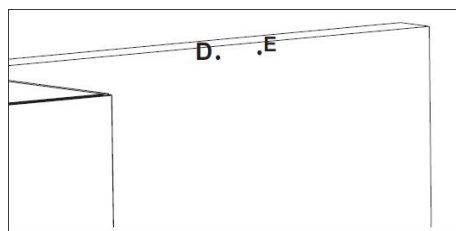
Καρφώστε πλαστικούς πείρους $\varnothing 10$ mm στις τρύπες που ανοίξατε.



Σχήμα 4

Ανοίξτε τρύπες στα σημεία D, E με τρυπάνι \varnothing 6mm για να βιδώσετε τη λαμαρίνα ανάρτησης της καμινάδας, λαμβάνοντας υπόψη το ελάχιστο και μέγιστο ύψος της συσκευής (**Σχήμα 5**).

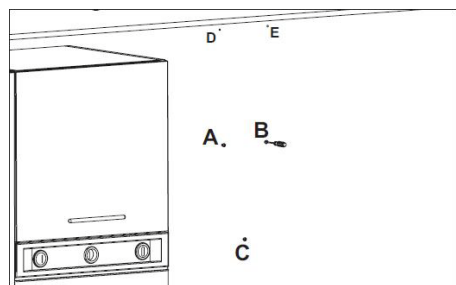
Καρφώστε πλαστικούς πύρους \varnothing 6 mm στις τρύπες που ανοίξατε.



Σχήμα 5

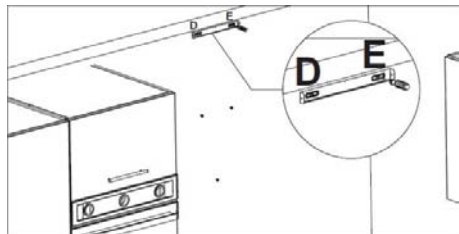
Σφίγγοντας τις βίδες ανάρτησης:

Βιδώστε τις βίδες ανάρτησης 5.5 x 60 στους πλαστικούς πύρους \varnothing 10 mm (A, B) που έχετε καρφώσει στον τοίχο. Η απόσταση ανάμεσα στην κεφαλή της βίδας και την επιφάνεια του τοίχου θα πρέπει να είναι 5 mm (**Σχήμα 6**).



Σχήμα 6

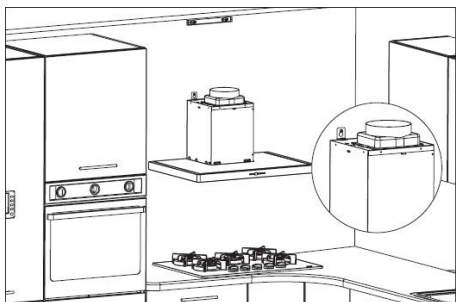
Στερεώστε τη λαμαρίνα ανάρτησης της καμινάδας στους πλαστικούς πύρους \varnothing 6 που καρφώσατε στον τοίχο χρησιμοποιώντας τις βίδες 3.9 x 22 που παρέχονται με τον απορροφητήρα (**Σχήμα 7**).



Σχήμα 7

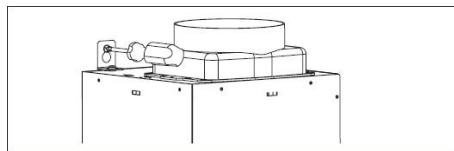
Ανάρτηση του απορροφητήρα στον τοίχο:

Κρατήστε τον απορροφητήρα από το κυρίως σώμα και αναρτήστε τον στον τοίχο από τα σημεία A και B χρησιμοποιώντας τις λαμαρίνες ανάρτησης σε σχήμα L που στερεώσατε στην καμπίνα της συσκευής νωρίτερα (**Σχήμα 8**).



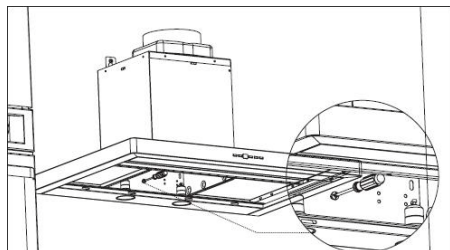
Σχήμα 8

Όταν ολοκληρώσετε τη διαδικασία της ανάρτησης σφίξτε με ένα κατσαβίδι τις βίδες ανάρτησης που τοποθετήσατε στον τοίχο όπως φαίνονται στο **Σχήμα 6** για να αποφύγετε μετατόπιση της συσκευής (**Σχήμα 9**).



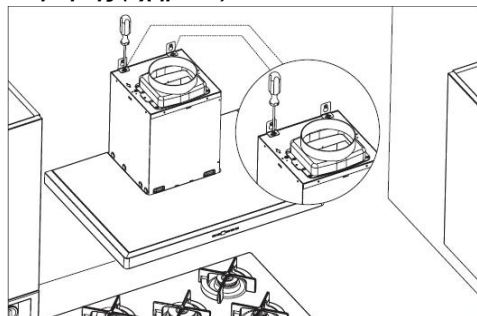
Σχήμα 9

Έχοντας στερεώσει τη συσκευή, ασφαλίστε τη θέση της με μια βίδα στην τρύπα C μέσα από το σώμα του απορροφητήρα, για να αποφύγετε μετατόπισή του (**Σχήμα 10**).



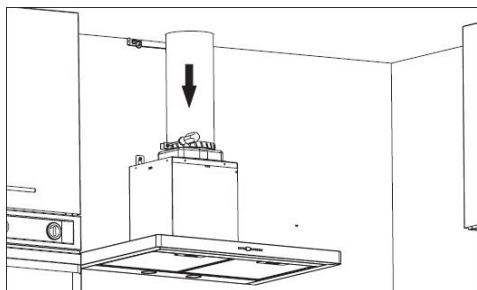
Σχήμα 10

Σημείωση: αν ο απορροφητήρας δεν είναι ευθυγραμμισμένος, μπορείτε να κάνετε μικρές προσαρμογές χαλαρώνοντας τις βίδες M5 όπου είναι τοποθετημένες οι λαμαρίνες ανάρτησης (Σχήμα 11).



Σχήμα 11

Τοποθέτηση αλουμίνιου αεραγωγού: τοποθετήστε τον εύκαμπτο αλουμίνιο αεραγωγό στην πλαστική έξοδο. Στερεώστε το άλλο άκρο του στην τρύπα της καπνοδόχου στον τοίχο (Σχήμα 12).



Σχήμα 12

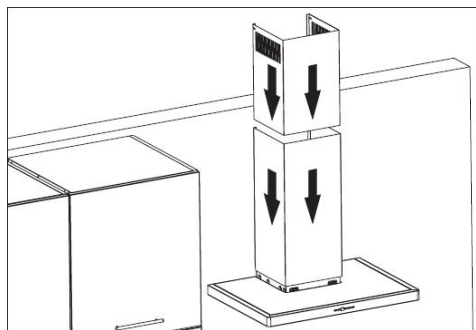


Αποφύγετε όσο το δυνατόν γωνίες και κάμψεις του αλουμίνιου αεραγωγού, επηρεάζουν αρνητικά την απορρόφηση του αέρα.

Τοποθετήστε τις καμινάδες στην περιφέρεια του σώματος της συσκευής (Σχήμα 13).

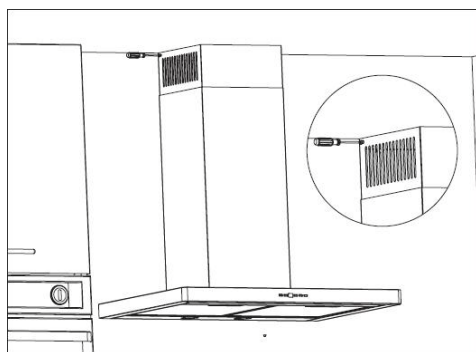


Ορισμένα μοντέλα μπορεί να διαθέτουν μία, ενιαία καμινάδα. Σε αυτή την περίπτωση, μπορείτε να προμηθευτείτε την εσωτερική καμινάδα που είναι κατάλληλη για τη συσκευή σας από τον εξουσιοδοτημένο αντιπρόσωπό σας.



Σχήμα 13

Στερεώστε την εσωτερική καμινάδα στη λαμαρίνα ανάρτησης της καμινάδας στον τοίχο από τις πάνω εξωτερικές της πλευρές (Σχήμα 14).



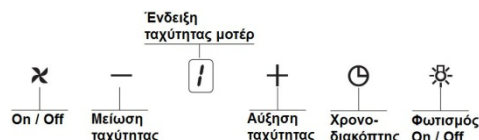
Σχήμα 14

Λειτουργία

Αυτές οι οδηγίες αφορούν διάφορες παραλλαγές μοντέλων. Κάποια από τα χαρακτηριστικά που περιγράφονται μπορεί να μην ισχύουν για τη συσκευή σας.

Σημείωση: Θέστε σε λειτουργία τον απορροφητήρα όταν αρχίζετε το μαγείρεμα και απενεργοποιήστε τον μερικά λεπτά αφού το ολοκληρώσετε. Κατ' αυτόν τον τρόπο, οι ατμοί της κουζίνας απομακρύνονται αποτελεσματικότερα.

Πίνακας ελέγχου – Παραλλαγή 1



Ενεργοποίηση του απορροφητήρα: Πιέστε τον διακόπτη On/Off. Αυξήστε την ένταση απορρόφησης με τον διακόπτη + και μειώστε τη με τον διακόπτη -.

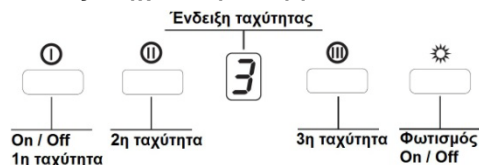
Φωτισμός: Μπορείτε να χρησιμοποιήσετε τον φωτισμό του απορροφητήρα ανεξάρτητα από τη λειτουργία του μοτέρ.

Χρονοδιακόπτης: Πιέζοντας τον διακόπτη ⏸ για περισσότερο από 2 δευτερόλεπτα, ενεργοποιείται η λειτουργία χρονοδιακόπτη διάρκειας 15 λεπτών. Στην οθόνη εμφανίζεται η αντίστοιχη ένδειξη όταν η αντίστροφη μέτρηση εκκινήσει και το μοτέρ θα σταματήσει αυτόματα μετά από 15 λεπτά.



Αυτές οι οδηγίες ισχύουν για μοντέλα με ψηφιακό διακόπτη 5 ταχυτήτων και μοντέλα με διακόπτες αφής.

Πίνακας ελέγχου: Παραλλαγή 2

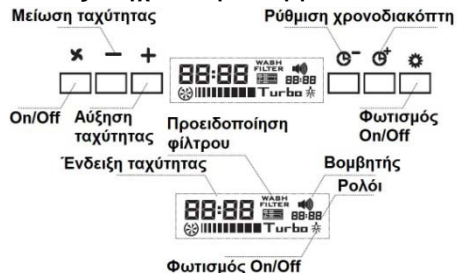


Ενεργοποίηση του απορροφητήρα: Πιέστε τον διακόπτη On/Off και 1^η ταχύτητας.

Φωτισμός: Μπορείτε να χρησιμοποιήσετε τον φωτισμό του απορροφητήρα ανεξάρτητα από τη λειτουργία του μοτέρ.

Χρονοδιακόπτης: Πιέζοντας οποιονδήποτε από τους διακόπτες ταχύτητας για περισσότερο από 2 δευτερόλεπτα, ενεργοποιείται η λειτουργία χρονοδιακόπτη διάρκειας 15 λεπτών. Στην οθόνη εμφανίζεται η αντίστοιχη ένδειξη όταν η αντίστροφη μέτρηση εκκινήσει και το μοτέρ θα σταματήσει αυτόματα μετά από 15 λεπτά.

Πίνακας ελέγχου: Παραλλαγή 2



Ενεργοποίηση του απορροφητήρα: Πιέστε τον διακόπτη On/Off. Αυξήστε την ένταση απορρόφησης με τον διακόπτη + και μειώστε τη με τον διακόπτη -.


Απενεργοποίηση με χρονοδιακόπτη: αν ο χρονοδιακόπτης ρυθμιστεί κατά τη λειτουργία της συσκευής, αυτή απενεργοποιείται όταν παρέλθει ο χρόνος που έχει καθοριστεί. Το μοτέρ σταματάει, ο φωτισμός σβήνει και ακούγεται η σχετική ηχητική ειδοποίηση για 5 δευτερόλεπτα.

Κουμπί ⏸: Με αυτό το κουμπί του χρονοδιακόπτη μπορείτε να ρυθμίσετε τον χρόνο έναρξης λειτουργίας, αυξάνοντας την τιμή του ψηφίου που αντιστοιχεί στην ένδειξη της ώρας. Η τιμή της ώρας αυξάνεται κατά 1 μονάδα σε κάθε πάτημα του διακόπτη και αυξάνεται γρήγορα να πιέσετε παρατεταμένα.

Κουμπί ⏸: Με αυτό το κουμπί του χρονοδιακόπτη μπορείτε να ρυθμίσετε τον χρόνο έναρξης λειτουργίας, μειώνοντας την τιμή του ψηφίου που αντιστοιχεί στην ένδειξη της ώρας. Η τιμή της ώρας μειώνεται κατά 1 μονάδα σε κάθε πάτημα του διακόπτη και μειώνεται γρήγορα να πιέσετε παρατεταμένα.

Βομβητής: Η ηχητική ειδοποίηση ακούγεται όταν ο χρονοδιακόπτης ρυθμιστεί σε χρονική στιγμή που το μοτέρ δεν λειτουργεί. Ο βομβητής ηχεί για 15 δευτερόλεπτα όταν ολοκληρωθεί ο χρόνος που έχει καθοριστεί. Το μοτέρ δεν σταματάει και η λάμπα δεν σβήνει ακόμα και αν λειτουργούν όταν ρυθμίζετε τον χρονοδιακόπτη. Η οθόνη προβάλλει την ώρα όταν ο χρονοδιακόπτης δεν χρησιμοποιείται.

Ρολοί: Η ώρα προβάλλεται συνεχώς. Τα δύο σημεία μεταξύ ωρών και λεπτών αναβοσβήνουν κάθε 1 δευτερόλεπτο. Για να ρυθμίσετε το ρολοί, πιέστε τα κουμπιά ⏸⁺ και ⏸⁻ ταυτόχρονα για 2 δευτερόλεπτα. Η ένδειξη ώρας και λεπτών αναβοσβήνει για 5 δευτερόλεπτα. Ενώ αναβοσβήνει, το ρολοί μπορεί να ρυθμιστεί με τα κουμπιά ⏸⁺ και ⏸⁻, αυξάνοντας ή μειώνοντας τις τιμές, αντίστοιχα. Το ρολοί αναβοσβήνει όταν ενεργοποιήσετε τη συσκευή, έως ότου πατήσετε οποιοδήποτε κουμπί. Το ρολοί μπορεί να ρυθμιστεί, ενώ αναβοσβήνει, χρησιμοποιώντας τα κουμπιά ⏸⁺ και ⏸⁻ (απαιτείται εκ νέου ρύθμιση σε περίπτωση διακοπής ρεύματος).

Προειδοποίηση φίλτρου  : Η ένδειξη προειδοποίησης του φίλτρου εμφανίζεται με τη συμπλήρωση 60 ωρών λειτουργίας του απορροφητήρα και αναβοσβήνει κάθε 1 δευτερόλεπτο. Μπορείτε να ρυθμίσετε εκ νέου τον χρόνο λειτουργίας του φίλτρου και να απαλείψετε το σχετικό εικονίδιο πιέζοντας το κουμπί On/Off για 3 δευτερόλεπτα, μετά τον καθαρισμό και την επανεγκατάσταση του φίλτρου.

Προγραμματιζόμενες επιλογές

Οι προγραμματιζόμενες επιλογές μπορούν να ρυθμιστούν όταν το μοτέρ και η λάμπα δεν λειτουργούν και ο χρονοδιακόπτης δεν έχει ρυθμιστεί.

1-Ρυθμίσεις χρώματος οπίσθιου φωτισμού: Πιέζοντας το κουμπί — για 5 δευτερόλεπτα, το ποσοστό μπλε χρώματος εμφανίζεται στην οθόνη (π.χ.:B 00). Πιέζοντας ξανά το κουμπί — εμφανίζεται το ποσοστό κόκκινου χρώματος (π.χ.:R 100). Πιέζοντας ξανά το κουμπί — εμφανίζεται το ποσοστό πράσινου χρώματος (π.χ.: G 10). Πιέζοντας τα κουμπιά \ominus και \oplus (όσο περισσότερο, τόσο ταχύτερα) ρυθμίζετε τα ποσοστά ενός χρώματος στην οθόνη μεταξύ του 0 και του 100 τοις εκατό. Το νέο χρώμα αποθηκεύεται (ακούγεται ο χαρακτηριστικός ήχος) πιέζοντας το κουμπί — για 5 δευτερόλεπτα και

εξέρχεστε από τις ρυθμίσεις λειτουργίας. Για έξοδο από τις ρυθμίσεις λειτουργίας χωρίς αποθήκευση, πιάστε το κουμπί On/Off ή το κουμπί φωτισμού.

2-Επιλογή οπίσθιου φωτισμού: Ο οπίσθιος φωτισμός είναι ενεργοποιημένος ως εργοστασιακή ρύθμιση. Πιέζοντας το κουμπί + για 5 δευτερόλεπτα (ακούγεται ο χαρακτηριστικός ήχος) ενώ το μοτέρ, η λάμπα και ο χρονοδιακόπτης δεν είναι σε λειτουργία, μπορείτε κατά προτίμηση να απαλείψετε τον οπίσθιο φωτισμό. Για να επαναφέρετε την εργοστασιακή ρύθμιση, πιάστε το κουμπί + για 5 δευτερόλεπτα

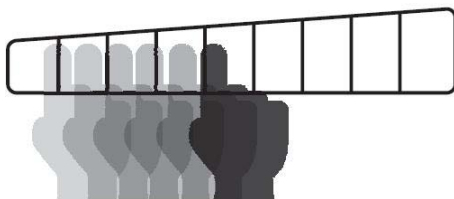
ΕΡΓΟΣΤΑΣΙΑΚΕΣ ΡΥΘΜΙΣΕΙΣ

Μπλε (%)	Κόκκινο (%)	Πράσινο (%)	Χρώμα
100	100	100	Ανοιχτό Τίρκουαζ
0	100	100	Ανοιχτό Πράσινο
0	0	100	Πράσινο
100	0	0	Μπλε
50	100	0	Ιώδες
0	100	0	Κόκκινο
0	0	0	Άχρωμο
0	100	10	Πορτοκαλί


Πίνακας ελέγχου: Παραλλαγή 4



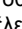




Το εικονίδιο για την επιλεγμένη λειτουργία του απορροφητήρα είναι ενεργό και προβάλλεται με λευκό χρώμα, όπως στο πιο πάνω σχήμα. Τα υπόλοιπα εικονίδια δεν θα προβάλλονται.





Κυλιόμενη οθόνη αφής: Είναι πάντα ενεργή με λευκό χρώμα. Λειτουργεί με λογική κύλισης και απόθεσης (slide and drop). Ο απορροφητήρας εκκινεί με την 1η ταχύτητα, για να επιλεγεί η 2η ταχύτητα θα πρέπει να γίνει κύλιση και απόθεση μία φορά στην οθόνη. Επαναλάβετε τη διαδικασία για να επιλέξετε την επιθυμητή ταχύτητα. Η αντίστροφη διαδικασία θα πρέπει να ακολουθηθεί για τη μείωση της ταχύτητας.


Για τη ρύθμιση χρονοδιακόπτη και ρεοστάτη: αν πιάσετε την ένδειξη χρονοδιακόπτη  στο γυαλί, επτά τμήματα θα αρχίσουν να αναβοσβήνουν στην ψηφιακή οθόνη (88). Κρατώντας πατημένο και μετακινώντας το δάχτυλό σας αριστά προς τα δεξιά στην οθόνη, η τιμή θα αυξηθεί έως το 99 με βήματα ανά μονάδα. Εφαρμόστε την αντίστροφη διαδικασία για να μειώσετε την τιμή. Η ίδια διαδικασία ισχύει και για τη λειτουργία ρεοστάτη.


Εικονίδιο On/off  : Όταν αγγίζετε αυτό το εικονίδιο ο απορροφητήρας εκκινεί, το εικονίδιο του μοτέρ στην ψηφιακή οθόνη () αρχίζει να περιστρέφεται και () ο έλεγχος επτά τμημάτων ενεργοποιείται.

Εικονίδιο χρονοδιακόπτη  : Το εικονίδιο χρονοδιακόπτη στην ψηφιακή οθόνη () ενεργοποιείται όταν το αγγίζετε.

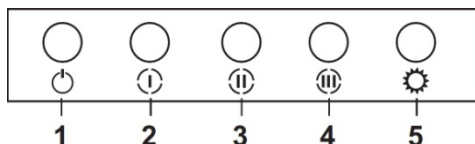
Εικονίδιο φωτισμού : Το εικονίδιο φωτισμού στην οθόνη ενεργοποιείται όταν το αγγίξετε. Για να ενεργοποιήσετε τη λειτουργία ρεοστάτη, κρατήστε πιεσμένο το δάχτυλό σας στο εικονίδιο φωτισμού όπως και στις υπόλοιπες λειτουργίες.

Καθαρισμός φίλτρου : Μετά από 60 ώρες λειτουργίας στην οθόνη θα εμφανιστεί αυτό το εικονίδιο. Μπορείτε να το απαλείψετε από την οθόνη πιέζοντας τον διακόπτη On/Off, μετά τον καθαρισμό του φίλτρου.


Ταχύτητα : Το εικονίδιο αυτό ενεργοποιείται όταν η συσκευή λειτουργεί. Επιπλέον, σε αυτό το σημείο προβάλλονται οι τιμές ρεοστάτη και χρονοδιακόπτη.

 Αυτές οι οδηγίες ισχύουν για μοντέλα με κυλιόμενη οθόνη αφής.

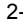
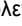
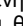

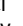
Πίνακας ελέγχου: Παραλλαγή 5






- 1- Πιέστε αυτό το κουμπί για να ενεργοποιήσετε τη συσκευή.
- 2- Πιέστε αυτό το κουμπί για την 1^η ταχύτητα.
- 3- Πιέστε αυτό το κουμπί για την 2^η ταχύτητα.
- 4- Πιέστε αυτό το κουμπί για την 3^η ταχύτητα.
- 5- Πιέστε αυτό το κουμπί για να ανάψετε τη λάμπα της συσκευής.

 Αυτές οι οδηγίες ισχύουν για μοντέλα με πιεστικούς διακόπτες.

Διαστήματα καθαρισμού των μεταλλικών φίλτρων

Το φίλτρο πρέπει να καθαρίζεται κάθε 2-3 εβδομάδες (ανάλογα με τη χρήση) ή όταν στην οθόνη εμφανιστεί η ένδειξη . Μετά τον καθαρισμό και την επανεγκατάσταση των φίλτρων πιέστε και κρατήστε πατημένο το πλήκτρο  για τουλάχιστον 3 δευτερόλεπτα (η συσκευή πρέπει να είναι απενεργοποιημένη). Στην οθόνη θα εμφανιστεί η ένδειξη "E" και θα συνεχιστεί η κανονική λειτουργία. Αν θέλετε να συνεχιστεί η λειτουργία χωρίς να διαγράψετε την ένδειξη , πιέστε το πλήκτρο  για 1 δευτερόλεπτο, στην οθόνη θα εμφανιστεί η ένδειξη της επιλεγμένης ταχύτητας, κατόπιν η ένδειξη  θα επανεμφανιστεί και το μοτέρ θα συνεχίσει να λειτουργεί.

 Η ένδειξη  προβάλλεται στην οθόνη μετά από 60 ώρες λειτουργίας της συσκευής.

 Αυτές οι οδηγίες ισχύουν για μοντέλα με ψηφιακούς διακόπτες.

Πίνακας ελέγχου: Παραλλαγή 6



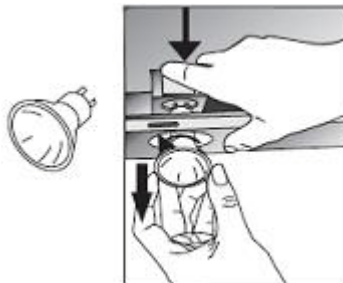
Θέσεις πιεζόμενου διακόπτη 3 ταχυτήτων **Θέσεις πιεζόμενου διακόπτη 5 ταχυτήτων**

Πιέστε τον διακόπτη και στρέψτε τον στη θέση που αντιστοιχεί στην επιθυμητή ταχύτητα.

Αντικατάσταση λάμπας αλογόνου

 Αποσυνδέστε τον απορροφητήρα από την παροχή ρεύματος.

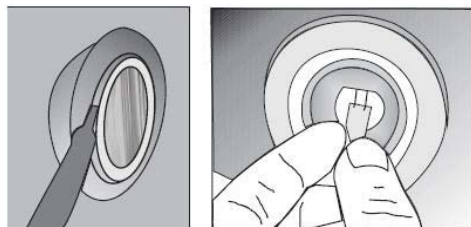
Για να αντικαταστήσετε τη λάμπα αλογόνου, πιέστε ελαφρά το ντουί προς τα κάτω. Τραβήξτε τη λάμπα αλογόνου προς τα κάτω και αφαιρέστε τη στρέφοντάς προς τα αριστερά (**Σχήμα 15**).



Σχήμα 15

Αντικατάσταση λάμπας αλογόνου 20W

Για να αντικαταστήσετε τη λάμπα, αφαιρέστε το γυάλινο κάλυμμα της λάμπας προσέχοντας να μη γρατσουνίσετε την επιφάνεια του προϊόντος, όπως φαίνεται στο **Σχήμα 16**. Αφαιρέστε τον ελαττωματικό λαμπτήρα τραβώντας τον προς τα κάτω και αντικαταστήστε τον με έναν νέο.



Σχήμα 16

Αντικατάσταση LED

Αποσυνδέστε τον απορροφητήρα από την παροχή ρεύματος.

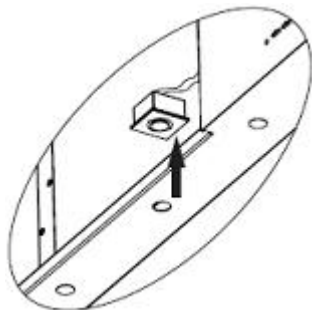
* Αφαιρέστε το γυαλί ασφαλείας από τη θέση του.

* Αποσυνδέστε το λαμπτήρα Led από το ρεύμα.

* Πιέστε το λαμπτήρα Led με το χέρι σας για να τον αφαιρέσετε.

* Αφαιρέστε την ταινία γύρω από το λαμπτήρα LED.

* Πριν τοποθετήσετε τον καινούργιο λαμπτήρα LED, αφαιρέστε την προστατευτική μεμβράνη από το πλαίσιο και στερεώστε τον στη συσκευή (Σχήμα 17).

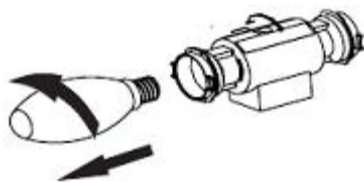


Σχήμα 17

Αντικατάσταση λαμπτήρων

Αποσυνδέστε τη συσκευή από την παροχή ρεύματος. Αφαιρέστε το αποσπώμενο φίλτρο.

Αφαιρέστε τον ελαττωματικό λαμπτήρα και αντικαταστήστε τον με νέο, της ίδιας ισχύος (περιμένετε να κρυώσουν οι λάμπες, αλλιώς μπορεί να βλάψουν το χέρι σας, Σχήμα 18).



Σχήμα 18

Αν ο απορροφητήρας δεν λειτουργεί:

Πριν επικοινωνήσετε με τον τεχνικό έλεγχο:

Βεβαιωθείτε ότι ο ρευματολήπτης βρίσκεται στην πρίζα και ότι η ασφάλεια τροφοδοσίας της ηλεκτρικής εγκατάστασης είναι εντάξει. Μην εκτελείτε λειτουργίες που μπορούν να βλάψουν τη συσκευή. Ελέγξτε τη συσκευή σας σύμφωνα με τον Πίνακα 1, πριν επικοινωνήσετε με το σέρβις. Επικοινωνήστε με τον αντιπρόσωπό σας ή με το πλησιέστερο εξουσιοδοτημένο κέντρο σέρβις αν το πρόβλημα συνεχίζεται.

Πριν απευθυνθείτε στον εξουσιοδοτημένο πωλητή:

• Βεβαιωθείτε ότι η συσκευή είναι συνδεδεμένη με την παροχή ρεύματος και ότι οι ασφάλειες είναι σε καλή κατάσταση.

Αν δεν λειτουργεί ο φωτισμός:

• Βεβαιωθείτε ότι η συσκευή είναι συνδεδεμένη με την παροχή ρεύματος και ότι οι ασφάλειες είναι σε καλή κατάσταση

• Ελέγξτε τις λάμπες. Αποσυνδέστε τη συσκευή από το ρεύμα πριν από έναν τέτοιο έλεγχο. Σφίξτε τους λαμπτήρες στη θέση τους, αν είναι χαλαροί. Αντικαταστήστε τους αν συνεχίζουν να μην ανάβουν.

Πιθανές βλάβες και ενέργειες που μπορείτε να κάνετε πριν καλέσετε τον τεχνικό έλεγχο:

A) Αν η συσκευή δεν λειτουργεί:

- Ελέγξτε την ασφάλεια όπου είναι συνδεδεμένη η συσκευή καθώς και την κεντρική ασφάλεια της ηλεκτρικής εγκατάστασης.

- Ελέγξτε αν η συσκευή είναι συνδεδεμένη με την παροχή ρεύματος και αν ο ρευματολήπτης είναι σωστά τοποθετημένος στην πρίζα.

B) Αν η απόδοση της συσκευής είναι χαμηλή ή η συσκευή κάνει πολύ θόρυβο κατά τη λειτουργία της:

- Η διάμετρος του αεραγωγού είναι επαρκής; (μίνιμουμ 120 mm).

- Τα μεταλλικά φίλτρα είναι καθαρά; Ελέγξτε τα.

- Βεβαιωθείτε ότι τα φίλτρα ενεργού άνθρακα δεν είναι παλιότερα των 6 μηνών, αν χρησιμοποιείτε τον απορροφητήρα χωρίς καμινάδα.

- Βεβαιωθείτε ότι η κουζίνα σας αερίζεται επαρκώς και ότι διασφαλίζεται η ροή του αέρα.

Επικοινωνήστε με το εξουσιοδοτημένο κέντρο τεχνικού ελέγχου αν η απόδοση της συσκευής σας εξακολουθεί να μην σας ικανοποιεί.

Τεχνικά χαρακτηριστικά

Τάση Ρεύματος	220-240 V 50Hz
Κλάση Μόνωσης Μοτέρ	F
Κλάση Μόνωσης	CLASS I

	Ελέγξτε τη σύνδεση με το ηλεκτρικό ρεύμα. Η τάση του δικτύου πρέπει να είναι 220-240V, ο απορροφητήρας πρέπει να είναι γειωμένος.	Ελέγξτε το διακόπτη του μοτέρ. (Ο διακόπτης του μοτέρ πρέπει να βρίσκεται στη θέση On).	Ελέγξτε το διακόπτη του λαμπτήρα (Ο διακόπτης του λαμπτήρα πρέπει να βρίσκεται στη θέση On).	Ελέγξτε το αλουμίνιο φίλτρο. (Το αποσπώμενο αλουμίνιο φίλτρο πρέπει να πλένεται μία φορά το μήνα, υπό κανονικές συνθήκες).	Ελέγξτε τους λαμπτήρες. (Οι λαμπτήρες πρέπει να είναι σφραγιστά στη θέση τους).	Ελέγξτε την έξοδο του αέρα. (Η έξοδος πρέπει να είναι ανοιχτή).	Ελέγξτε το φίλτρο Άνθρακα. (Το φίλτρο Άνθρακα πρέπει να αντικαθίσταται με κανούργιο κάθε 2-3 μήνες, για τα μοντέλα που διαθέτουν φίλτρο Άνθρακα, υπό κανονικές συνθήκες).
Ο απορροφητήρας δεν λειτουργεί	✓	✓					
Ο λαμπτήρας φωτισμού δεν λειτουργεί	✓		✓		✓		
Η απορρόφηση είναι αδύναμη				✓		✓	✓
Ο απορροφητήρας δεν αποβάλλει τον αέρα (σε χώρους χωρίς καμινάδα)				✓			✓

Πίνακας 1