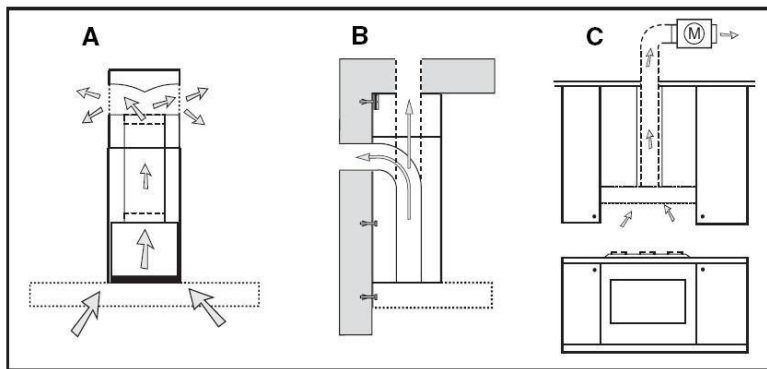
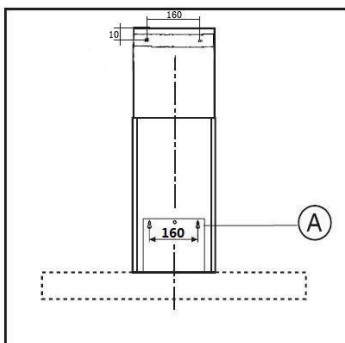


# DAVOLINE

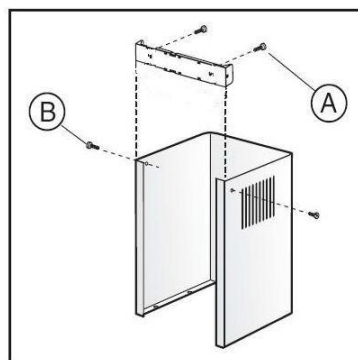
## Εγχειρίδιο Χρήσης Απορροφητήρα Κουζίνας



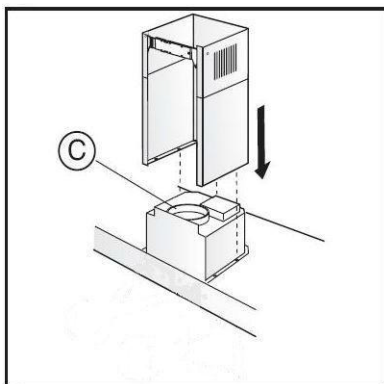
Ек.1



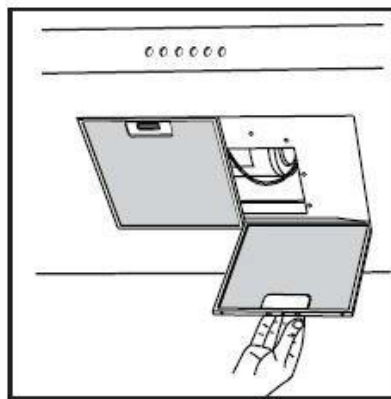
Ек.2



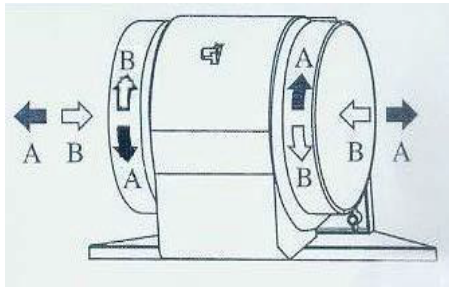
Ек.3



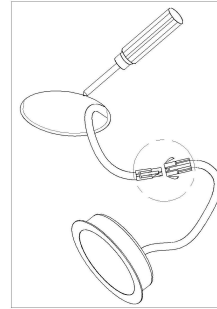
Ек.4



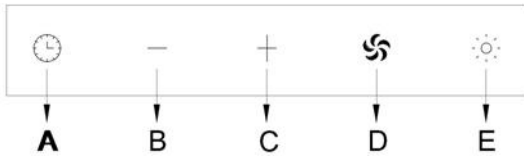
Ек.5



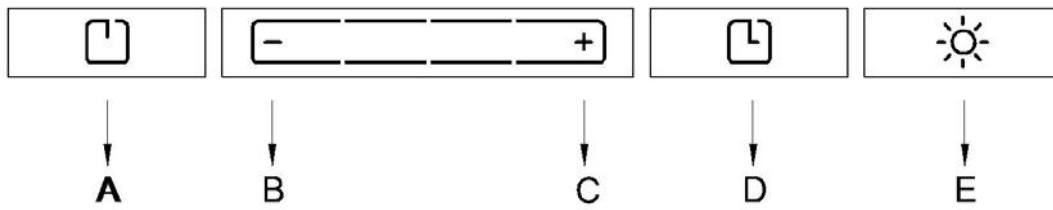
Ек.6



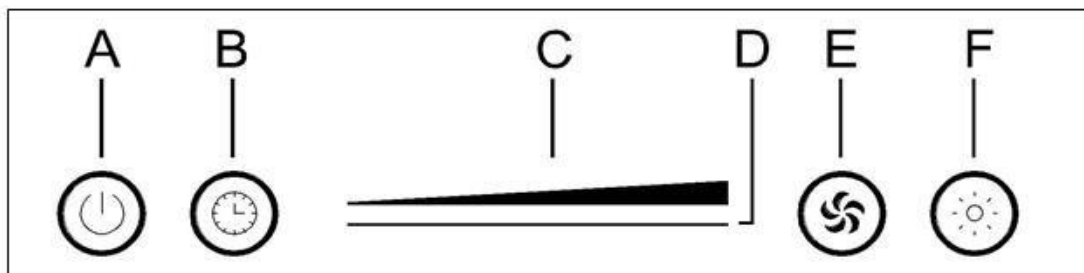
Ек.7



Ек.8



Ек.9



Ек.10

## ΓΕΝΙΚΑ

Διαβάστε προσεκτικά τις ακόλουθες σημαντικές πληροφορίες σχετικά με την ασφάλεια και τη συντήρηση της εγκατάστασης. Διατηρήστε αυτό το ενημερωτικό φυλλάδιο προσβάσιμο για να μπορείτε να το συμβουλευέστε σε κάθε περίπτωση. Η συσκευή έχει σχεδιαστεί για χρήση στην έκδοση απορροφητήρα αγωγού (εξαγωγή αέρα προς τα έξω – Εικ. 1B), στην έκδοση απορροφητήρα φιλτραρίσματος (κυκλοφορία αέρα στο εσωτερικό – Εικ. 1A) ή απορροφητήρα με εξωτερικό μοτέρ (Εικ. 1C).

## ΠΡΟΛΗΠΤΙΚΑ ΜΕΤΡΑ ΑΣΦΑΛΕΙΑΣ

- Λάβετε υπόψη ότι όταν ο απορροφητήρας λειτουργεί ταυτόχρονα με ανοιχτό τζάκι ή καυστήρα που εξαρτώνται από τον αέρα του περιβάλλοντος, ο απορροφητήρας πιθανόν να απομακρύνει από το περιβάλλον τον αέρα που χρειάζεται ένας καυστήρας ή το τζάκι για καύση. Η αρνητική πίεση στο περιβάλλον δεν πρέπει να υπερβαίνει τα 4Pa ( $4 \times 10^{-5}$  bar). Παρέχετε επαρκή αερισμό στο περιβάλλον για την ασφαλή λειτουργία του απορροφητήρα. Ακολουθήστε τους τοπικούς νόμους που ισχύουν για την εκκένωση του εξωτερικού αέρα.

### Πριν από τη σύνδεση του μοντέλου στο δίκτυο ηλεκτρικής ενέργειας:

2 ελέγξτε την πινακίδα δεδομένων (τοποθετημένη στο εσωτερικό της συσκευής) για να βεβαιωθείτε ότι η τάση και η ισχύς αντιστοιχούν στο δίκτυο και ότι η πρίζα είναι κατάλληλη. Εάν έχετε αμφιβολίες, ζητήστε βοήθεια από εξειδικευμένο ηλεκτρολόγο.

### - ΠΡΟΕΙΔΟΠΟΙΗΣΗ!

Σε ορισμένες περιπτώσεις, οι ηλεκτρικές συσκευές ενδέχεται να αποτελέσουν κίνδυνο.

- 2 Μην ελέγχετε την κατάσταση των φίλτρων όσο λειτουργεί ο απορροφητήρας
- 3 Μην αγγίζετε λαμπτήρες ή παρακείμενες περιοχές, μετά από παρατεταμένη χρήση της εγκατάστασης φωτισμού.
- 4 Το μαγείρεμα τύπου φλαμπέ απαγορεύεται κάτω από τον απορροφητήρα
- 5 Αποφύγετε τις γυμνές φλόγες, καθώς καταστρέφουν τα φίλτρα και μπορεί να αποτελέσουν κίνδυνο πυρκαγιάς
- 6 Ελέγχετε συνεχώς κατά το τηγάνισμα των τροφίμων, το υπερθερμασμένο λάδι μπορεί να αποτελέσει κίνδυνο πυρκαγιάς
- 7 Αποσυνδέστε το ηλεκτρικό φως πριν από οποιαδήποτε συντήρηση.
- 8 Πρέπει να υπάρχει επαρκής αερισμός στο δωμάτιο όταν λειτουργεί ο απορροφητήρας
- 9 Υπάρχει κίνδυνος πυρκαγιάς, εάν ο καθαρισμός δεν πραγματοποιηθεί σύμφωνα με τις οδηγίες
- 10 Εάν το καλώδιο τροφοδοσίας είναι κατεστραμμένο, πρέπει να αντικατασταθεί από τον κατασκευαστή, τον αντιπρόσωπο σέρβις του ή από παρόμοια ειδικευμένα άτομα, προκειμένου να αποφευχθεί ο κίνδυνος.

- 11 Αυτή η συσκευή δεν προορίζεται για χρήση από άτομα (συμπεριλαμβανομένων παιδιών) με μειωμένες σωματικές, αισθητηριακές ή διανοητικές ικανότητες ή έλλειψη εμπειρίας και γνώσης, εκτός εάν τους έχει δοθεί επίβλεψη ή οδηγίες σχετικά με τη χρήση της συσκευής από άτομο υπεύθυνο για την ασφάλεια τους.
- 12 Τα παιδιά θα πρέπει να επιβλέπονται ώστε να διασφαλίζεται ότι δεν παίζουν με τη συσκευή.
- 13 Ο αέρας δεν πρέπει να εκκενώνεται σε αεραγωγό που χρησιμοποιείται για την εξαγωγή αναθυμιάσεων από συσκευές που καίνε αέριο ή άλλα καύσιμα
- 14 Η ελάχιστη απόσταση μεταξύ της επιφάνειας στήριξης για τα σκεύη μαγειρέματος στην εστία και του κατώτερου τμήματος του απορροφητήρα πρέπει να είναι τουλάχιστον 65 cm. Οι οδηγίες για την εγκατάσταση της εστίας αερίου πιθανόν να απαιτούν μεγαλύτερη απόσταση που πρέπει να ληφθεί υπόψη.
- 15 Πρέπει να τηρηθεί ο κανονισμός σχετικά με την απόρριψη αέρα.
- 16 Οι απορροφητήρες μπορούν να χρησιμοποιηθούν κατά το μέγιστο για 6 εστίες που λειτουργούν μαζί.

## ΟΔΗΓΙΕΣ ΕΓΚΑΤΑΣΤΑΣΗΣ

Η συναρμολόγηση και οι ηλεκτρικές συνδέσεις πρέπει να γίνονται από εξειδικευμένο προσωπικό.

### 1) Ηλεκτρική Σύνδεση

Η συσκευή έχει κατασκευαστεί ως κατηγορία I, επομένως είναι απαραίτητο το καλώδιο γείωσης.

Η σύνδεση με το δίκτυο πραγματοποιείται ως εξής:

	IEC227	Βόρεια Αμερική
L= υπό τάση	Καφέ	Μαύρο
N= ουδέτερο	Μπλε	Λευκό
E= γειωμένο	Πράσινο / Κίτρινο	Πράσινο

Εάν το βύσμα δεν παρέχεται, συνδέστε το ηλεκτρικό φορτίο όπως υποδεικνύεται στην ετικέτα περιγραφής. Όταν παρέχεται βύσμα, πρέπει να τοποθετηθεί ο απορροφητήρας με τέτοιο τρόπο ώστε να είναι εύκολη η πρόσβαση στο βύσμα.

Ένας πολυπολικός διακόπτης με ελάχιστο διάφραγμα 3 mm μεταξύ των επαφών πρέπει να τοποθετείται μεταξύ της συσκευής και του δικτύου σε περίπτωση απευθείας σύνδεσης με το ηλεκτρικό δίκτυο σύμφωνα με το ηλεκτρικό φορτίο και τα τοπικά πρότυπα.

2 Η ελάχιστη απόσταση μεταξύ των επιφανειών στήριξης των μαγειρικών δοχείων στο επάνω μέρος της κουζίνας και του χαμηλότερου μέρους του απορροφητήρα πρέπει να είναι τουλάχιστον 65 cm. Εάν χρησιμοποιείται ένας σωλήνας σύνδεσης που αποτελείται από δύο μέρη, το επάνω μέρος πρέπει να τοποθετηθεί έξω από το κάτω μέρος.

Μη συνδέετε την εξάτμιση του απορροφητήρα στον ίδιο αγωγό που χρησιμοποιείται για την κυκλοφορία ζεστού αέρα ή για την εκκένωση αναθυμιάσεων από άλλες συσκευές που παράγονται από άλλη πηγή ηλεκτρικής ενέργειας.

Πριν προχωρήσετε στις εργασίες συναρμολόγησης, αφαιρέστε το φίλτρο κατά του λίπους (Εικ.5) ώστε η μονάδα να είναι ευκολότερη στο χειρισμό.

Σε περίπτωση συναρμολόγησης της συσκευής, στην έκδοση απορροφητήρα αναρρόφησης προετοιμάστε την οπή για εκκένωση του αέρα.

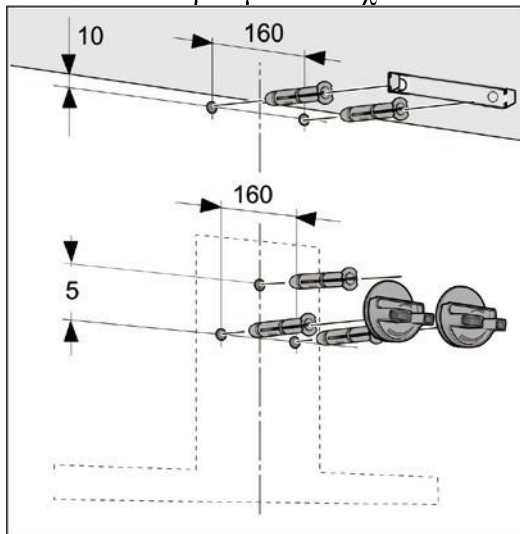
## ■ ΣΤΕΡΕΩΣΗ ΣΤΟΝ ΤΟΙΧΟ

Προετοιμασία της εγκατάστασης

### Προσοχή!

**Βεβαιωθείτε ότι δεν υπάρχουν ηλεκτρικά καλώδια, αγωγοί αερίου ή νερού στην περιοχή όπου πρόκειται να δημιουργηθούν οπές.**

- Σχεδιάστε μια κατακόρυφη κεντρική γραμμή στον τοίχο από την οροφή μέχρι το κάτω άκρο του απορροφητήρα.
- Σχεδιάστε τις θέσεις για τις βίδες και το περίγραμμα της περιοχής προσάρτησης.
- Ανοίξτε πέντε οπές διαμέτρου 8 mm σε βάθος 50 mm για τα εξαρτήματα και πιέστε τα βύσματα τοίχου στο ίδιο επίπεδο με τον τοίχο.



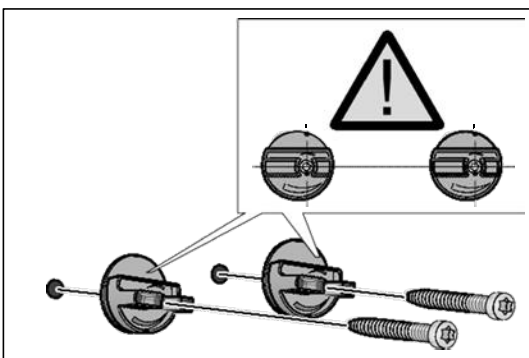
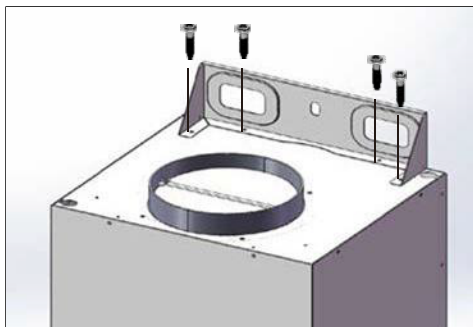
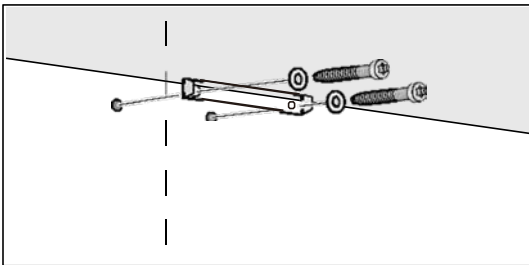
### Εγκατάσταση

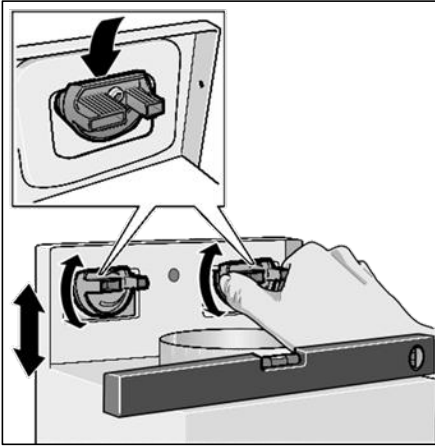
- Βιδώστε το στήριγμα στερέωσης για τον αγωγό αερίων.

- Βιδώστε τα στηρίγματα για τον απορροφητήρα με το χέρι. Μην σφίγγετε πολύ τις βίδες.

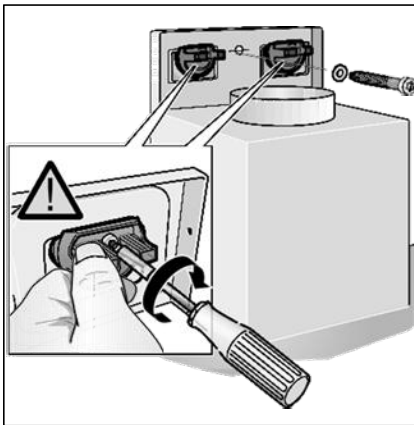
### Προσάρτηση και ευθυγράμμιση της συσκευής

- (1) Αρχικά, αφαιρέστε το στήριγμα στερέωσης, βιδώστε το μηχανήμα.
- (2) Κατά την προσάρτηση της συσκευής, βεβαιωθείτε ότι ασφαλίζει σταθερά με τους βραχίονες.
- (3) Ευθυγραμμίστε τη συσκευή οριζόντια περιστρέφοντας τα στηρίγματα. Εάν απαιτείται, η συσκευή μπορεί να μετακινηθεί προς τα δεξιά ή προς τα αριστερά.





- (4) Σφίξτε καλά τις βίδες για τα στηρίγματα. Κατά τη διάρκεια, κρατήστε τα στηρίγματα με ασφάλεια στη θέση τους.
- (5) Σφίξτε καλά τις βίδες.



Για τις διάφορες εγκαταστάσεις χρησιμοποιήστε βίδες και ούπες κατάλληλες για τον τύπο του τοίχου (π.χ. οπλισμένο σκυρόδεμα, γυψοσανίδες κ.λπ.). Εάν οι βίδες και οι ούπες παρέχονται με το προϊόν, ελέγξτε ότι οι βίδες είναι κατάλληλες για τον τύπο του τοίχου στον οποίο πρόκειται να στερεωθεί ο απορροφητήρας.

## ■ ΣΤΕΡΕΩΣΗ ΤΟΥ ΔΙΑΚΟΣΜΗΤΙΚΟΥ ΤΗΛΕΣΚΟΠΙΚΟΥ ΑΕΡΑΓΩΓΟΥ

Διευθετήστε την ηλεκτρική παροχή μέσα στις διαστάσεις του διακοσμητικού αεραγωγού. Εάν η συσκευή σας πρόκειται να εγκατασταθεί με την έκδοση απορροφητήρα αγωγού ή με την έκδοση με εξωτερικό μοτέρ, προετοιμάστε το άνοιγμα εξαγωγής αέρα. Ρυθμίστε το πλάτος του βραχίονα στήριξης του άνω αεραγωγού (Εικ.3). Στη συνέχεια, στερεώστε το στην οροφή χρησιμοποιώντας τις βίδες Α (Εικ.2) βεβαιωθείτε ότι είναι ευθυγραμμισμένο με τον απορροφητήρα σας και τηρώντας την απόσταση από την οροφή που υποδεικνύεται στο Σχ.2. Συνδέστε τη φλάντζα C στην οπή εξαγωγής αέρα χρησιμοποιώντας ένα σωλήνα σύνδεσης (Εικ.4).



Για να μετατρέψετε τον απορροφητήρα από έκδοση απορροφητήρα αεραγωγού σε έκδοση απορροφητήρα φιλτραρίσματος, ζητήστε από τον αντιπρόσωπο σας τα φίλτρα άνθρακα και ακολουθήστε τις οδηγίες εγκατάστασης.

## ■ ΕΚΔΟΣΗ ΑΠΟΡΡΟΦΗΤΗΡΑ ΦΙΛΤΡΑΡΙΣΜΑΤΟΣ

Τοποθετήστε τον απορροφητήρα και τους δύο αεραγωγούς όπως περιγράφεται στην παράγραφο για την εγκατάσταση του απορροφητήρα στην έκδοση αγωγού. Για τη συναρμολόγηση του αεραγωγού φιλτραρίσματος ανατρέξτε στις οδηγίες που περιέχονται στο κιτ. Εάν το κιτ δεν παρέχεται, παραγγείλτε το από τον αντιπρόσωπό σας. Τα φίλτρα άνθρακα πρέπει να τοποθετούνται στη μονάδα αγωγών που βρίσκεται μέσα στην κουκούλα.

## ΧΡΗΣΗ ΚΑΙ ΣΥΝΤΗΡΗΣΗ

■ Συνιστάται η λειτουργία της συσκευής πριν από το μαγείρεμα. Συνιστάται να αφήνετε τη συσκευή σε λειτουργία για 15 λεπτά μετά το τέλος του μαγειρέματος, προκειμένου να εξαλειφθούν εντελώς οι ατμοί και οι οσμές μαγειρέματος.

Η σωστή λειτουργία του απορροφητήρα εξαρτάται από την συχνότητα των εργασιών συντήρησης, ιδίως από το φίλτρο ενεργού άνθρακα.

■ Τα φίλτρα κατά του λίπους δεσμεύουν τα σωματίδια λίπους που αιωρούνται στον αέρα και επομένως μπορεί να αποφραχθούν ανάλογα με τη συχνότητα χρήσης της συσκευής.

Προκειμένου να αποφευχθεί ο κίνδυνος πυρκαγιάς, συνιστάται να καθαρίζετε το φίλτρο το πολύ κάθε 2 μήνες ακολουθώντας τις ακόλουθες οδηγίες:

3 Αφαιρέστε τα φίλτρα από τον απορροφητήρα και πλύνετε τα σε διάλυμα νερού και υγρού απορρυπαντικού ουδέτερου pH, αφήνοντας τα να μουλιάσουν.

4 Ξεπλύνετε καλά με χλιαρό νερό και αφήστε τα να στεγνώσουν.

5 Τα φίλτρα μπορούν επίσης να πλυθούν στο πλυντήριο πιάτων.

Έχετε υπόψη ότι τα πάνελ αλουμινίου ενδέχεται να αλλάξουν χρώμα μετά από πολλές πλύσεις.

■ Τα φίλτρα ενεργού άνθρακα καθαρίζουν τον αέρα που αντικαθίσταται στο περιβάλλον. Τα φίλτρα δεν πλένονται ή επαναχρησιμοποιούνται και πρέπει να αντικαθίστανται το πολύ κάθε τέσσερις μήνες. Ο κορεσμός του φίλτρου ενεργού άνθρακα εξαρτάται από τη συχνότητα χρήσης της συσκευής, επίσης από τον τύπο μαγειρέματος και την συχνότητα καθαρισμού στα φίλτρα κατά του λίπους. (Εικ. 6) Για να αφαιρέσουμε τα φίλτρα άνθρακα, τοποθετούμε το χέρι μας σ' ένα φίλτρο κάθε φορά και το στρέφουμε προς το μπροστινό μέρος. Το φίλτρο άνθρακα μπορεί τώρα να αφαιρεθεί. Φροντίζετε πάντα να αντικαθιστάτε και τα δύο φίλτρα ταυτόχρονα.

■ Καθαρίζετε τακτικά τον ανεμιστήρα και τις άλλες επιφάνειες του απορροφητήρα χρησιμοποιώντας ένα πανί εμποτισμένο με μετουσιωμένο οινόπνευμα ή μη δραστικό υγρό απορρυπαντικό.

■ Για να αλλάξετε τις λάμπες:

Για να αλλάξετε τη λάμπα, χρησιμοποιήστε ένα ίσιο κατσαβίδι, αφαιρέστε τη λάμπα και στη συνέχεια αφαιρέστε τα καλώδια της λάμπας (Εικ.7)

### **ΚΟΥΜΠΙΑ ΛΕΙΤΟΥΡΓΙΑΣ: (Εικ.8)**

A == Χρονοδιακόπτης Αυτόματης Διακοπής —  
15 λεπτά

B == Ταχύτητα 1/"-" Χειριστήριο

C == Ταχύτητα 2/"+" Χειριστήριο

D == Ταχύτητα 4

E == Λυχνία

Πατώντας τα πλήκτρα B, C ή D ξεχωριστά, η ταχύτητα για κάθε πλήκτρο θα είναι η ίδια με τον ανωτέρω πίνακα. Ταυτόχρονα, η ενδεικτική λυχνία θα αναβοσβήσει στα πλήκτρα κάθε πλήκτρου λειτουργίας. Για να σταματήσετε τη λειτουργία ταχύτητας πατήστε το πλήκτρο A.

Εάν απαιτείται Ταχύτητα 3, πατήστε το πλήκτρο C "+". Στο πρόγραμμα Ταχύτητας 3, τόσο το πλήκτρο B όσο και το πλήκτρο C θα αναβοσβήνει σε κάθε κουμπί του πλήκτρου λειτουργίας.

Για να ενεργοποιήσετε το φως πατήστε το πλήκτρο E. Για να απενεργοποιήσετε το φως πατήστε ξανά το πλήκτρο E.

Όταν η συσκευή και το φως είναι αναμμένα μαζί ή χωριστά, πατήστε το πλήκτρο A, ο Χρονοδιακόπτης Αυτόματης Διακοπής θα ξεκινήσει την αντίστροφη μέτρηση των 15 λεπτών.

Η ενδεικτική λυχνία στο A κουμπί θα αναβοσβήνει για όλη τη διάρκεια. Για να διακόψετε τη λειτουργία χρονοδιακόπτης αυτόματης διακοπής προτού παρέλθουν τα 15 λεπτά, πατήστε ξανά το πλήκτρο A.

### **ΚΟΥΜΠΙΑ ΛΕΙΤΟΥΡΓΙΑΣ: (Εικ.9)**

A == ON/OFF

B == Ταχύτητα 1/"-" Χειριστήριο

C == Ταχύτητα 1/"+" Χειριστήριο

D == Χρονοδιακόπτης Αυτόματης Διακοπής —15 λεπτά

E == Λυχνία

Όταν πατήσετε το κουμπί "A", η ενδεικτική λυχνία ανάβει και ο απορροφητήρας μπορεί να λειτουργήσει αντιστοίχως.

Όταν πατάτε το κουμπί "B" ή "C", η πρώτη ενδεικτική λυχνία ανάβει και είναι η πρώτη ταχύτητα. Εάν θέλετε να χρησιμοποιήσετε τη δεύτερη, τρίτη ή τέταρτη ταχύτητα, πρέπει να πιάσετε το C "+". Μία ακόμη ενδεικτική λυχνία ανάβει όταν επιλέξετε μία ακόμη ταχύτητα. Αν επιλέξετε τέταρτη ταχύτητα, ο απορροφητήρας θα γυρίσει αυτόματα στην τρίτη ταχύτητα μετά από 2 λεπτά.

Όταν πατήσετε το κουμπί "E", η ενδεικτική λυχνία θα ανάψει καθώς και τα φώτα του απορροφητήρα. Αν θέλετε να σβήσετε τα φώτα του απορροφητήρα, πατήστε απλώς μία ακόμη φορά.

Όταν ανάβουν τα φώτα του μοτέρ και του απορροφητήρα ή όταν ανάβει μόνο το μοτέρ, πατήστε το κουμπί "D", η λειτουργία χρονικής καθυστέρησης θα είναι ενεργοποιημένη.

Όταν αυτή η ενδεικτική λυχνία είναι αναμμένη, ο απορροφητήρας θα καθυστερήσει 15 λεπτά. Εάν θέλετε να απενεργοποιήσετε τη λειτουργία χρονοκαθυστέρησης, πατήστε απλώς μία ακόμη φορά.

### **ΚΟΥΜΠΙΑ ΛΕΙΤΟΥΡΓΙΑΣ: (Εικ.10)**

- A == Ενεργοποίηση/απενεργοποίηση
- B == Χρονόμετρο αυτόματης διακοπής
- C == Ένδειξη ταχυτήτων, χρόνος χρονοδιακόπτη
- D == Συρόμενη μπάρα αφής
- E == Κομβίο εκκίνησης κινητήρα
- F == Λειτουργία

Κατά την πίεση του κομβίου A, η ενδεικτική λυχνία του κομβίου A ενεργοποιείται, η οθόνη ανάβει από αριστερά προς τα δεξιά για τη διεξαγωγή αυτοελέγχου, κατόπιν της ολοκλήρωσης του αυτοελέγχου, όλα τα κομβία εισέρχονται σε κατάσταση αναμονής.

Κατά την πίεση του κομβίου E, η ενδεικτική λυχνία του κομβίου E ενεργοποιείται, ο κινητήρας ξεκινά με τη χαμηλότερη ταχύτητα, αυτή τη στιγμή μπορείτε να σύρετε τη μπάρα αφής D για αλλαγή της ταχύτητας του κινητήρα και θα εμφανιστεί στην οθόνη C, το πλήρες πλαίσιο είναι η υψηλότερη ταχύτητα.

Όταν ο κινητήρας λειτουργεί, πιέστε το κομβίο B, η ενδεικτική λυχνία του κομβίου B και επί της οθόνης C θα αρχίσει να αναβοσβήνει, αυτή τη στιγμή μπορείτε να σύρετε τη μπάρα αφής D για αλλαγή του χρόνου διακοπής και στην οθόνη C (εμφάνιση κάθε καρέ 5 λεπτά), 3 δευτερόλεπτα αργότερα, η ενδεικτική λυχνία B αναβοσβήνει, αυτή τη στιγμή, ο κινητήρας κατά τη λήξη του χρονοδιακόπτη για να σταματήσει να λειτουργεί. Εάν θέλετε να ακυρώσετε αυτή τη λειτουργία, απλώς πατήστε εκ νέου το κομβίο B. (Σημείωση: Το κομβίο B ισχύει μόνο όταν ο κινητήρας λειτουργεί όταν πατηθεί)

Κατά την πίεση του κομβίου F, η ενδεικτική λυχνία είναι αναμμένη και η λυχνία φωτισμού είναι αναμμένη.

Κατά την πίεση του κομβίου πλήκτρο F, η λυχνία φωτισμού σβήνει.

Κατά την πίεση του κομβίου A ενώ ο κινητήρας λειτουργεί, ο κινητήρας απενεργοποιείται και το φως σβήνει.

## Κοινά Προβλήματα

Πρόβλημα	Πιθανή αιτία	Λύση
Ο απορροφητήρας δεν λειτουργεί	Ηλεκτρική παροχή	Ελέγξτε εάν το βύσμα είναι συνδεδεμένο
		Ελέγξτε εάν ο κεντρικός διακόπτης είναι ενεργοποιημένος
Κακή ροή αέρα	Τα φίλτρα κατά του λίπους αλουμινίου είναι βουλωμένα	Καθαρίστε τα φίλτρα, επανασυναρμολόγηστε όταν στεγνώσουν
	Φίλτρα άνθρακα βουλωμένα	Αντικαταστήστε τα φίλτρα άνθρακα
Το μοτέρ λειτουργεί χωρίς ροή αέρα	Βαλβίδα τύπου πεταλούδα	Επικοινωνήστε με τεχνικό
Αφού λειτουργήσει για λίγο, το μοτέρ σταματά να λειτουργεί	Ενεργοποιήθηκε η συσκευή ασφαλείας υψηλής θερμοκρασίας	Η κουζίνα είναι δεν αερίζεται επαρκώς
	Ο απορροφητήρας τοποθετήθηκε πολύ κοντά στις εστίες	Ο απορροφητήρας πρέπει να απέχει τουλάχιστον 65 cm από τις εστίες
Έντονη μυρωδιά μαγειρέματος	Τα φίλτρα άνθρακα δεν τοποθετήθηκαν	Σε λειτουργία επανακυκλοφορίας, πρέπει να τοποθετηθούν φίλτρα άνθρακα
Λάδι που στάζει στις εστίες	Λείπει ή δεν έχει τοποθετηθεί κύπελλο	Αντικαταστήστε το φίλτρο αλουμινίου και αντικαταστήστε το κύπελλο λαδιού
	Φίλτρο λίπους αλουμινίου κορεσμένο	Πλύνετε τα φίλτρα λίπους αλουμινίου
Ήχος στροβιλισμού	Πρόβλημα με την έλικα του ανεμιστήρα	Επικοινωνήστε με τεχνικό

Αυτό το προϊόν μπορεί να χρησιμοποιηθεί από παιδιά ηλικίας 8 ετών και άνω και από άτομα των οποίων οι σωματικές, αισθητηριακές ή πνευματικές ικανότητες δεν έχουν αναπτυχθεί πλήρως ή που δεν έχουν εμπειρία και γνώση, υπό την προϋπόθεση ότι επιβλέπονται ή εκπαιδεύονται σχετικά με την ασφαλή χρήση του προϊόντος και τους κινδύνους που εγκυμονεί. Τα παιδιά δεν πρέπει να παίζουν με το προϊόν. Εργασίες καθαρισμού και συντήρησης δεν πρέπει να

εκτελούνται από παιδιά εκτός εάν επιβλέπονται από κάποιον. Παιδιά κάτω των 3 ετών πρέπει να παραμένουν σε απόσταση εκτός εάν επιβλέπονται διαρκώς.

- Τα υλικά συσκευασίας είναι επικίνδυνα για τα παιδιά. Φυλάξτε τα υλικά συσκευασίας σε ασφαλές μέρος μακριά από τα παιδιά.
- Τα ηλεκτρικά προϊόντα είναι επικίνδυνα για τα παιδιά. Κρατήστε τα παιδιά μακριά από το προϊόν όταν αυτό χρησιμοποιείται. Μην τους επιτρέπετε να παίζουν με το προϊόν. Χρησιμοποιήστε ασφάλειες και προστατευτικά για τα παιδιά για να αποτρέψετε την επαφή των παιδιών με το προϊόν.

## **ΑΠΟΡΡΙΨΗ ΚΑΙ ΑΝΑΚΥΚΛΩΣΗ**

### **Σημαντικές οδηγίες για το περιβάλλον**

Συμμόρφωση με την Οδηγία ΑΗΗΕ και απόρριψη του προϊόντος: Αυτό το προϊόν συμμορφώνεται με την Οδηγία ΑΗΗΕ της ΕΕ (2012/19/ΕΕ). Αυτό το προϊόν φέρει ένα σύμβολο ταξινόμησης για ηλεκτρικό και ηλεκτρονικό εξοπλισμό (ΑΗΗΕ).

Αυτό το σύμβολο υποδεικνύει ότι αυτό το προϊόν δεν πρέπει να απορρίπτεται μαζί με άλλα οικιακά απορρίμματα στο τέλος της διάρκειας ζωής του. Η χρησιμοποιημένη συσκευή πρέπει να επιστραφεί στο επίσημο σημείο συλλογής για ανακύκλωση ηλεκτρικών ηλεκτρονικών συσκευών. Για να βρείτε αυτά τα συστήματα συλλογής, επικοινωνήστε με τις τοπικές αρχές ή τον πωλητή λιανικής από τον οποίο αγοράσατε το προϊόν. Κάθε νοικοκυριό παίζει σημαντικό ρόλο στην ανάκτηση και την ανακύκλωση της παλιάς συσκευής. Η κατάλληλη απόρριψη της χρησιμοποιημένης συσκευής βοηθά στην αποφυγή πιθανών αρνητικών συνεπειών για το περιβάλλον και την ανθρώπινη υγεία.

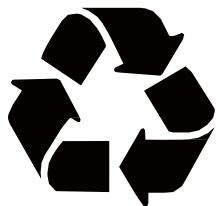


**Συμμόρφωση με την Οδηγία RoHS (Περιορισμοί στη χρήση ορισμένων επικίνδυνων ουσιών)**

Το προϊόν που αγοράσατε συμμορφώνεται με την Οδηγία RoHS της ΕΕ (2011/65/ΕΕ). Δεν περιέχει επιβλαβή και απαγορευμένα υλικά που καθορίζονται στην Οδηγία.

**Πληροφορίες συσκευασίας**

Τα υλικά συσκευασίας του προϊόντος κατασκευάζονται από ανακυκλώσιμα υλικά σύμφωνα με τους Εθνικούς Περιβαλλοντικούς Κανονισμούς μας. Μην απορρίπτετε τα υλικά συσκευασίας μαζί με τα οικιακά ή άλλα απορρίμματα. Μεταφέρετε τα στα σημεία συλλογής υλικών συσκευασίας που έχουν ορίσει οι τοπικές αρχές.



# **Cooker Hood User Manual**



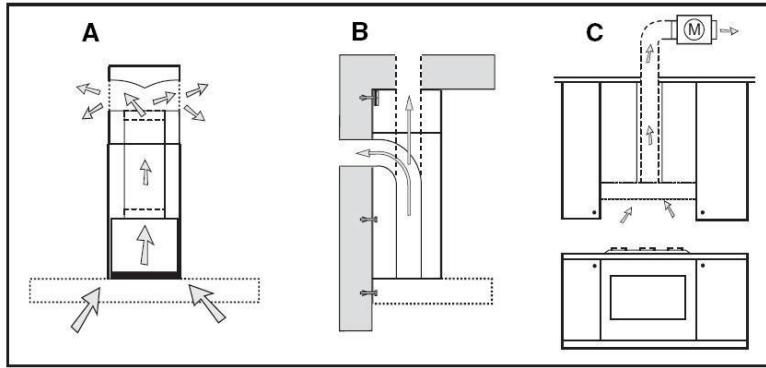


Fig.1

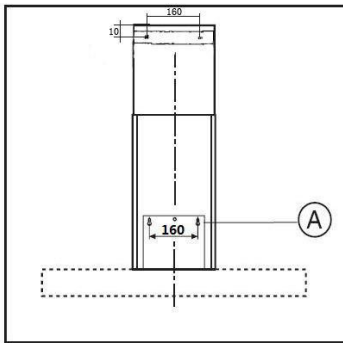


Fig.2

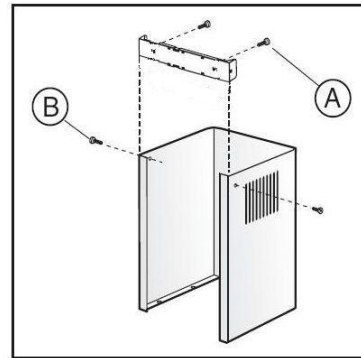


Fig.3

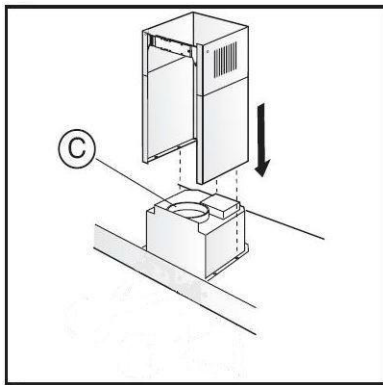


Fig.4

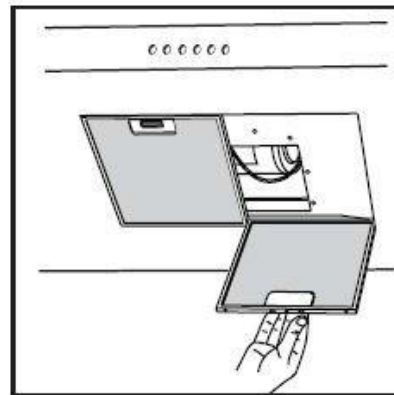


Fig.5

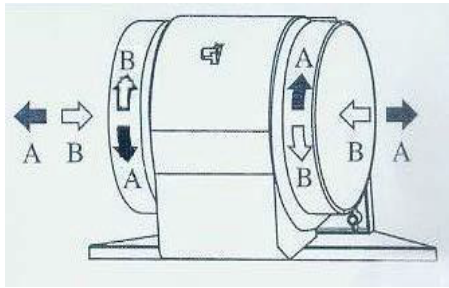


Fig.6

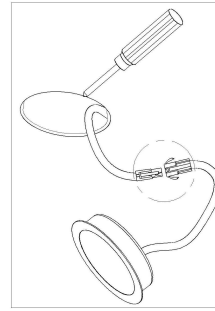


Fig.7

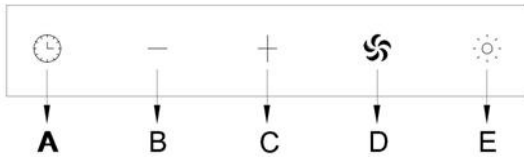


Fig.8

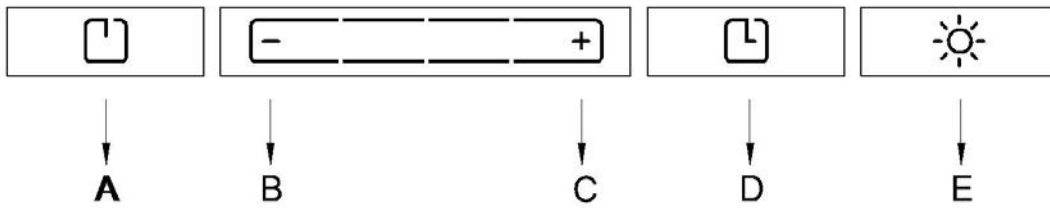


Fig.9

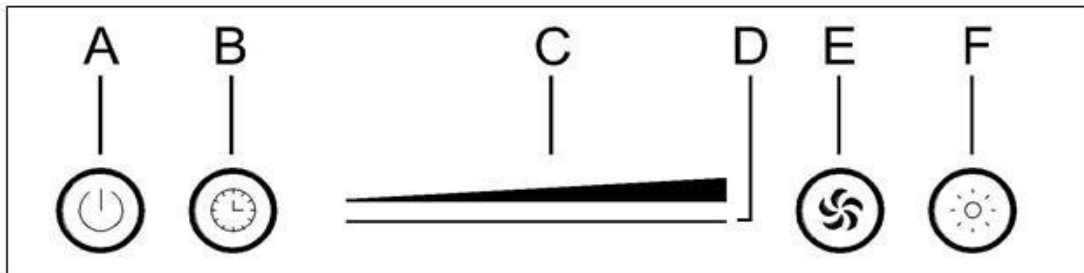


Fig.10

## **GENERAL**

Carefully read the following important information regarding installation safety and maintenance. Keep this information booklet accessible for further consultations. The appliance has been designed for use in the ducting version (air exhaust to the outside – Fig.1B), filtering version (air circulation on the inside – Fig.1A) or with external motor (Fig.1C).

## **SAFETY PRECAUTION**

- Please take note that when the cooker hood is operating simultaneously with an open fireplace or burner that depend on the air in the environment, the cooker hood may remove the air from the environment which a burner or fireplace need for combustion. The negative pressure in the environment must not exceed 4Pa ( $4 \times 10^{-5}$  bar). Provide adequate ventilation in the environment for a safe operation of the cooker hood. Follow the local laws applicable for external air evacuation.

### **Before connecting the model to the electricity network:**

2 control the data plate (positioned inside the appliance) to ascertain that the voltage and power correspond to the network and the socket is suitable. If in doubt please ask qualified electrician for help.

### **- WARNING!**

In certain circumstances electrical appliances may be a danger hazard.

- 2 Do not check the status of the filters while the cooker hood is operating
- 3 Do not touch bulbs or adjacent areas, after prolonged use of the lighting installation.
- 4 Flambe cooking is prohibited underneath the cooker hood
- 5 Avoid free flame, as it is damaging the filters and can cause fire hazard
- 6 Constantly check food frying, the overheated oil may become a fire hazard
- 7 Disconnect the electrical plug prior to any maintenance.
- 8 There shall be adequate ventilation in the room when the range hood is operating
- 9 There is a risk of fire if cleaning is not carried out in accordance with the instructions
- 10 If the supply cord is damaged, it must be replaced by the manufacturer , its service agent or similarly qualified persons in order to avoid a hazard.

- 11 This appliance is not intended for use by persons (including children) with reduced physical, sensory or mental capabilities, or lack of experience and knowledge, unless they have been given supervision or instruction concerning use of the appliance by a person responsible for their safety.
- 12 Children should be supervised to ensure that they do not play with the appliance.
- 13 The air must not be discharged into a flue that is used for exhausting fumes from appliances burning gas or other fuels
- 14 The minimum distance between the supporting surface for the cooking vessels on the hob and the lowest part of the range hood shall be at least 65cm. The instructions for installation of the gas hob specify a greater distance has to be taken into account if requirement stated
- 15 Regulation concerning the discharge of air has to be fulfilled.
- 16 The hoods can be applicable for 6 burners cooking together max.

## INSTALLATION INSTRUCTIONS

Assembly and electrical connections must be carried out by specialized personnel.

### 1) Electric Connection

The appliance has been manufactured as class **I**, therefore earth cable is necessary.

The connection to the mains is carried out as follows:

	IEC227	North America
L=live	Brown	Black
N=neutral	Blue	White
E=earth	Green/Yello	Green

If the plug is not provided, connect the electrical load as indicated on the description label. When a plug is provided, the cooker hood must be installed in order that the plug is easy to access.

An omnipolar switch with a minimum aperture of 3mm between contacts; in line with the electrical load and local standards, must be placed between the appliance and the network in the case of direct connection to the electrical network.

2 The minimum distance between the support surfaces of the cooking pots on the cooker top and the lowest part of the cooker hood must be at least 65 cm. If a connection tube composed of two parts is used, the upper part must be placed outside the lower part.

Do not connect the cooker hood exhaust to the same conductor used to circulate hot air or for evacuating fumes from other appliances generated by other than an electrical source.

Before proceeding with the assembly operations, remove the anti-grease filter(s) (Fig.5) so that the unit is easier to handle.

In the case of assembly the appliance, in the suction version prepare the hole for evacuation of the air.

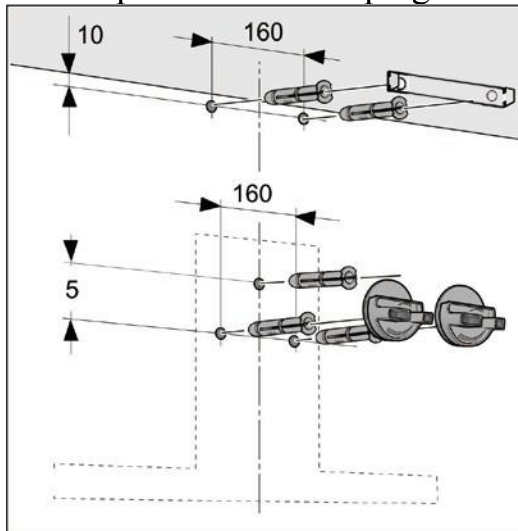
### ■ FIXING TO THE WALL

Preparing the installation

#### **Caution!**

**Ensure that there are no electric wires, gas or water pipes in the area where holes are to be made.**

- Mark a vertical centre line on the wall from the ceiling to the lower edge of the extractor hood.
- Mark positions for the screws and the contour of the attachment area.
- Drill five 8 mm diameter holes to a depth of 50 mm for the attachments and press in the wall plugs flush with the wall.



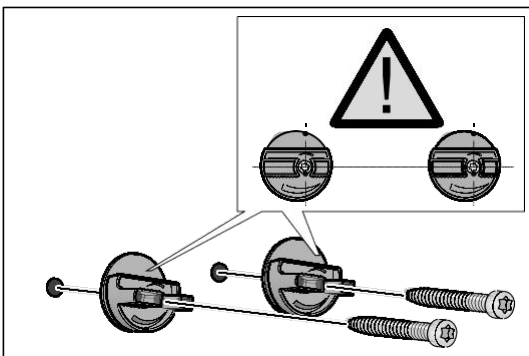
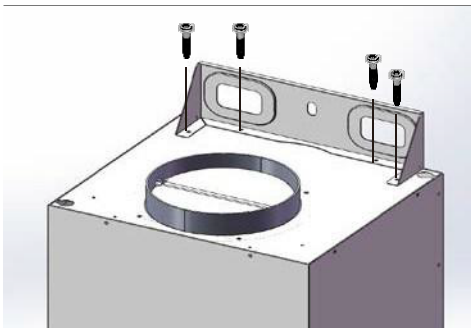
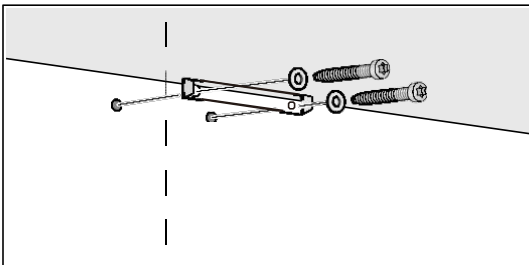
#### **Installation**

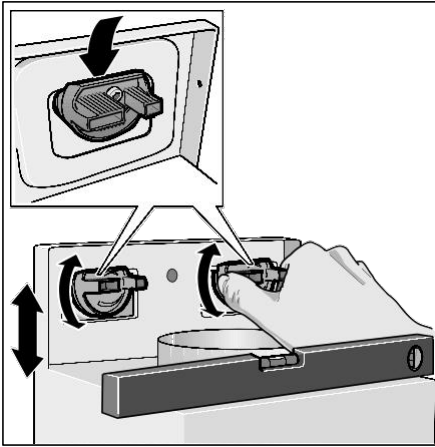
- Screw on the fixing bracket for the flue duct.

- Screw on brackets for the extractor hood hand-tight. Do not firmly tighten the screws.

### Attaching and aligning the appliance

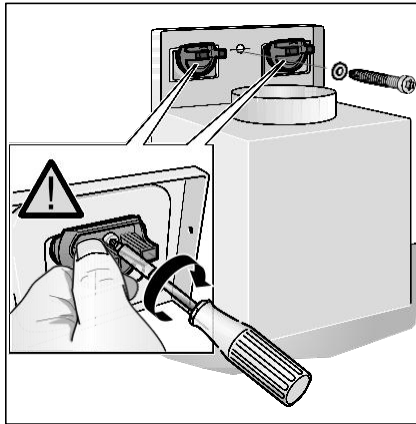
- (1) First, remove the mounting bracket, screw on the machine.
- (2) When attaching the appliance, ensure that it engages firmly with the brackets.
- (3) Align the appliance horizontally by turning the brackets. If required, the appliance can be moved to the right or left.





(4) Firmly tighten the screws for the brackets. When doing so, hold the brackets securely in place.

(5) Firmly tighten the screws.



For the various installations use screws and screw anchors suited to the type of wall (e.g. reinforced concrete, plasterboard, etc.). If the screws and screw anchors are provided with the product, kindly check the screws are suitable for the type of wall in which the hood is to be fixed.

#### ■ **FIXING THE DECORATIVE TELESCOPIC FLUE**

Arrange the electrical power supply within the dimensions of the decorative flue. If your appliance is to be installed in the ducting version or in the version with external motor, prepare the air exhaust opening. Adjust the width of the support bracket of the upper flue (Fig.3). Then fix it to the ceiling using the screws **A** (Fig.2) make sure that it is in line with your hood and respecting the distance from the ceiling indicated in Fig.2. Connect the flange **C** to the air exhaust hole using a connection pipe (Fig.4).

To transform the hood from a ducting version into a filtering version, ask your dealer for the charcoal filters and please follow the installation instructions.

## ■ **FILTERING VERSION**

Install the hood and the two flues as described in the paragraph for installation of the hood in ducting version. To assemble the filtering flue refers to the instructions contained in the kit. If the kit is not provided, please order it from your dealer. The charcoal filters must be fitted in the ducting unit located inside the hood.

## **USE AND MAINTENANCE**

■ It is recommended to operate the appliance prior to cooking. It is recommended to leave the appliance in operation for

15 minutes after cooking is terminated in order to completely eliminate cooking vapors and odours.

The proper function of the cooker hood is conditioned by the regularity of the maintenance operations, in particular, the active carbon filter.

■ The anti-grease filters capture the grease particles suspended in the air, and are therefore subject to clogging according to the frequency of the use of the appliance.

In order to prevent fire hazard, it is recommendable to clean the filter at a maximum of 2 months by carrying out the following instructions:

3 Remove the filters from the cooker hood and wash them in a solution of water and neutral liquid detergent, leaving to soak.

4 Rinse thoroughly with warm water and leave to dry.

5 The filters may also be washed in the dishwasher.

Please take note that the aluminum panels may alter in color after several washes.

■ The active carbon filters purify the air that is replaced in the environment. The filters are not washable or reuseable and must be replaced at maximum every four months. The saturation of the active carbon filter depends on the frequency of use of the appliance, also by the type of cooking and the regularity of cleaning on the anti-grease filters. (Fig 6) To remove the charcoal filters place our hand on one filter at a time and turn it toward the front part. The charcoal filter can now be removed. Always ensure to replace both filters at the same time.



■ Clean the fan and other surfaces of the cooker hood regularly using a cloth moistened with denatured alcohol or non abrasive liquid detergent.

■ To change the light bulbs :

To change the light bulb , Using a flat screw , take off the bulb and then take off the lamp wires(Fig. 7)

**FUNCTION KEYS: (Fig.8)**

A == Automatic Stop Timer —15 minutes

B == Speed 1/“—”Control

C == Speed 2/“+”Control

D == Speed 4

E == Light

By pressing key B、 C or D individually, the speed for each key will be the same as above table. At the same time indicated light will flash on the each function key buttons. To stop the speed function press key A.

If Speed 3 is required, press key C adjust“+”. At Speed 3 program both key B and key C indication light will flash on each function key button.

To on the light press key E. To off the light press key E again.

When the appliance and light are ON together or separately, press key A the Automatic Stop Timer will start the 15 minutes count down. Indication light on the key A button will flash for the duration. To stop the Automatic Stop Timer Function before 15 minutes time frame, press key A again.

**FUNCTION KEYS: (Fig.9)**

A == ON/OFF

B == Speed 1/“—”Control C ==  
Speed 1/“+”Control

D == Automatic Stop Timer —15 minutes E ==  
Light

When you push “A” button, the indicator turns on and the hoods can be operated accordingly.

When you push “B” or “C” button, the first indicator grid turns on, and it is first speed. If you want to use second, third or fourth speed, you need to push C “+”, one more indicator grid turns on, one more speed you select. When you select fourth speed, the hood will automatically turn to third speed after 2 min.

When you push “E” button, the indicator will be on as well as the hood lights. If you want to turn off the hood lights, just one more push.

When the motor and hood lights turn on or only the motor turn on, push the “D” button, the time delay function will be on.

When this indicator is on, the hood will delay 15 min. If you want to turn off the time delay function, just one more push.

## **FUNCTION KEYS: (Fig.10)**

- A == Switch on/off
- B == Automatic stop timer
- C == Display of gears, timing time
- D == Sliding touch bar
- E == Motor start button
- F == Light

When key A is pressed, key A indicator light is on, the display lights up from left to right for self-test, after the self-test is completed, all keys enter standby mode.

When pressing the E key, E key indicator light on, the motor starts in the lowest gear, at this time you can slide touch D to change the motor gear and show on the C display, full frame is the highest grade.

When the motor is running, press the B key, B key indicator light and in the C display began to flash, at this time you can slide the touch D to change the stop timing time, and in the C display (display each frame 5 minutes), 3 seconds later, B indicator light flashes, at this time, the motor into the timing to stop running; if you want to cancel this function, just press the B key again. (Note: B key is only valid when the motor is running when pressed)

When F key is pressed, the indicator light is on and the illumination light is on; when F key is pressed again, the illumination light is off.

When the A key is pressed while the motor is running, the motor shuts down and the light turns off.

## Common Problems

<b>Problem</b>	<b>Possible reason</b>	<b>Solution</b>
Hood doesn't work	Electric supply	Check whether the plug is
		Check whether the main switch is turned on
Poor airflow	Aluminum grease filters clogged	Clean the filters, assembly back when dry
	Charcoal filters	Replace the charcoal filters
Motor running without air flow	Butterfly valve jammed	Contact technician
After running for a while, motor stop working	High temperature safety device activated	The kitchen is not sufficiently ventilated
	The hood is being installed too near to the cooking stove	The hood must be least 65cm of distance from the stove
Strong cooking smell	Charcoal filters do not install	In re-circulating mode, charcoal filters must be
Oil dripping onto stove	Oil cup missing or not installed	Replace aluminum filter and replace oil cup
	Aluminum grease filter saturated	Wash the aluminum grease filters
Whirring sound	Fan blade problem	Contact with technician

This product can be used by children at and above 8 years old and by persons whose physical, sensory or mental capabilities were not fully developed or who lack experience and knowledge provided that they are supervised or trained on the safe usage of the product and the risks it brings out. Children should not play with the product. Cleaning and maintenance works should not be performed by children unless they are supervised by someone. Children under the age of 3 should be kept away unless continuously supervised.

- Packaging materials are dangerous for the children. Keep packaging materials in a safe place away from reach of the children.
- Electrical products are dangerous for the children. Keep children away from the product when it is in use. Do not allow them to play with the product. Use child lock to prevent children from intervening with the product.

## **DISPOSAL AND RECYCLING**

### **Important instructions for environment**

Compliance with the WEEE Directive and Disposing of the Waster Product:  
This product complies with EU WEEE Directive (2012/19/EU). This product bears a classification symbol for waster electrical and electronic equipment (WEEE).

This symbol indicates that this product shall not be disposed with other household wastes at the end of its service life. Used device must be returned to official collection point for recycling of electrical electronic devices. To find these collection systems please contact to your local authorities or retailer where the product was purchased. Each household performs important role in recovering and recycling of old appliance. Appropriate disposal of used appliance helps prevent potential negative consequences for the environment and human health.



### **Compliance with RoHS Directive**

The product you have purchased complies with EU RoHS Directive (2011/65/EU). It does not contain harmful and prohibited materials specified in the Directive.

### **Package information**

Packaging materials of the product are manufactured from recyclable materials in accordance with our National Environment Regulations. Do not dispose of the packaging materials together with the domestic or other wastes. Take them to the packaging material collection points designated by the local authorities.

