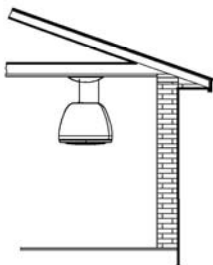
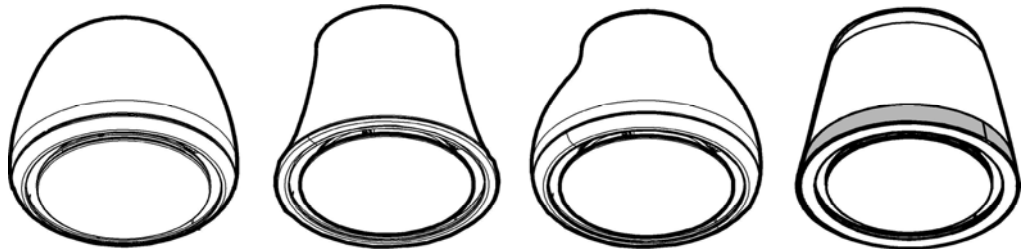


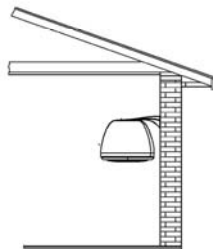


- IT Istruzioni di montaggio e d'uso**
- EN Instruction on mounting and use**
- DE Montage- und Gebrauchsanweisung**
- FR Prescriptions de montage et mode d'emploi**
- NL Montagevoorschriften en gebruiksaanwijzingen**
- ES Montaje y modo de empleo**
- PT Instruções para montagem e utilização**
- EL ΟΔΗΓΙΕΣ ΣΥΝΑΡΜΟΛΟΓΗΣΗΣ ΚΑΙ ΧΡΗΣΗΣ**
- SV Monterings- och bruksanvisningar**
- FI Asennus- ja käyttöohjeet**
- NO Instrukser for montering og bruk**
- DA Bruger- og monteringsvejledning**



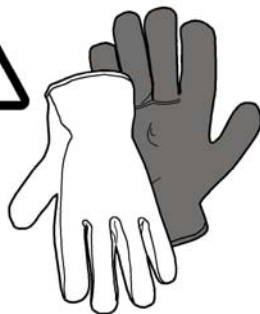


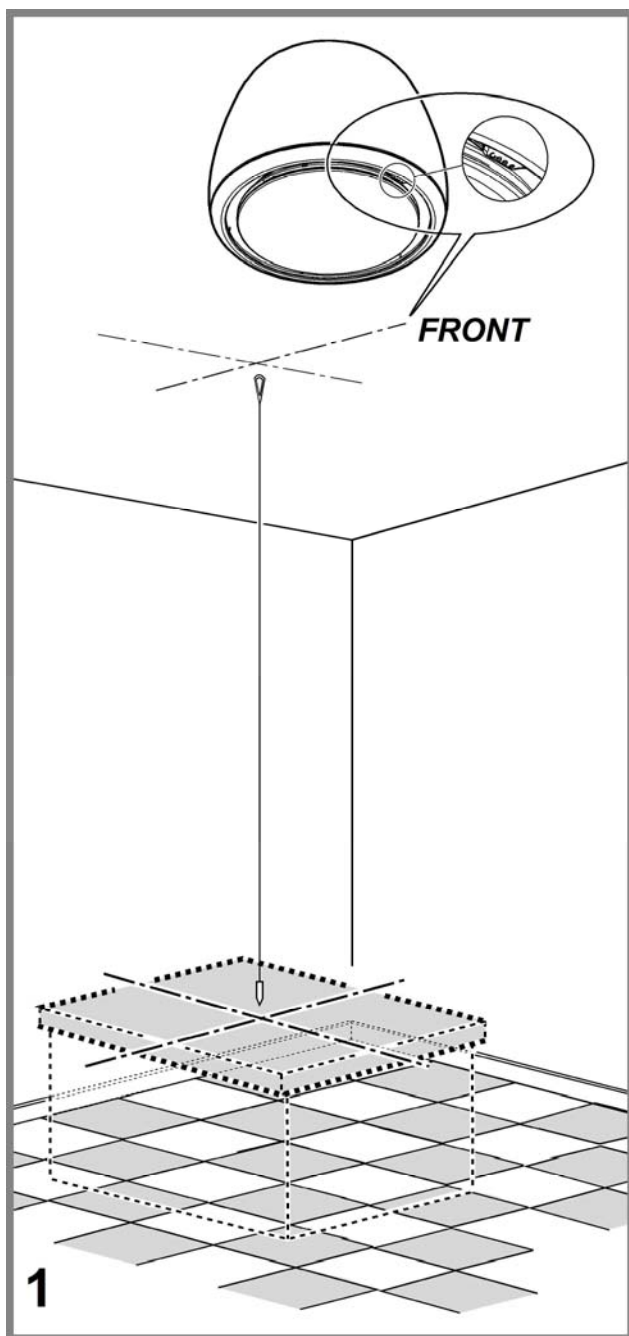
1-2-3-4-5-6-7-8-9-  
10-11-12-13-14-15-  
16-17-18-19-20-21-  
22-28

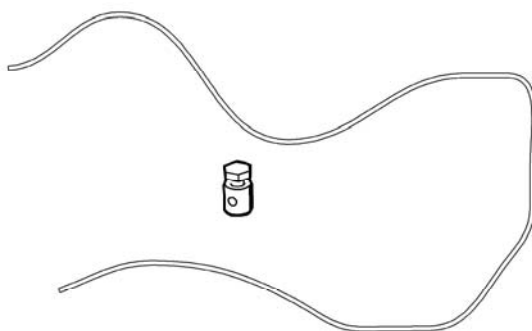
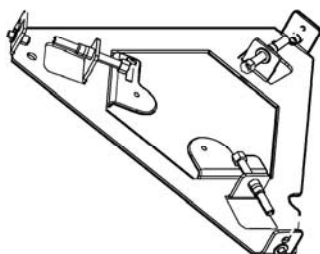
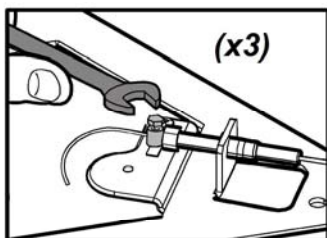
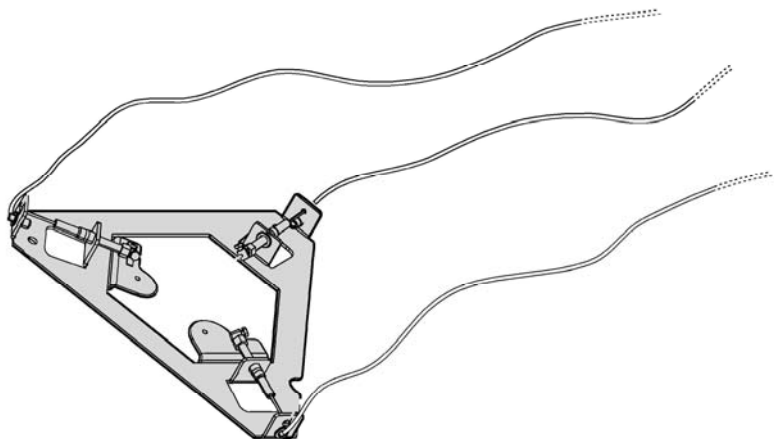


4-5-6-7-23a-24-25a-  
26a-27-28

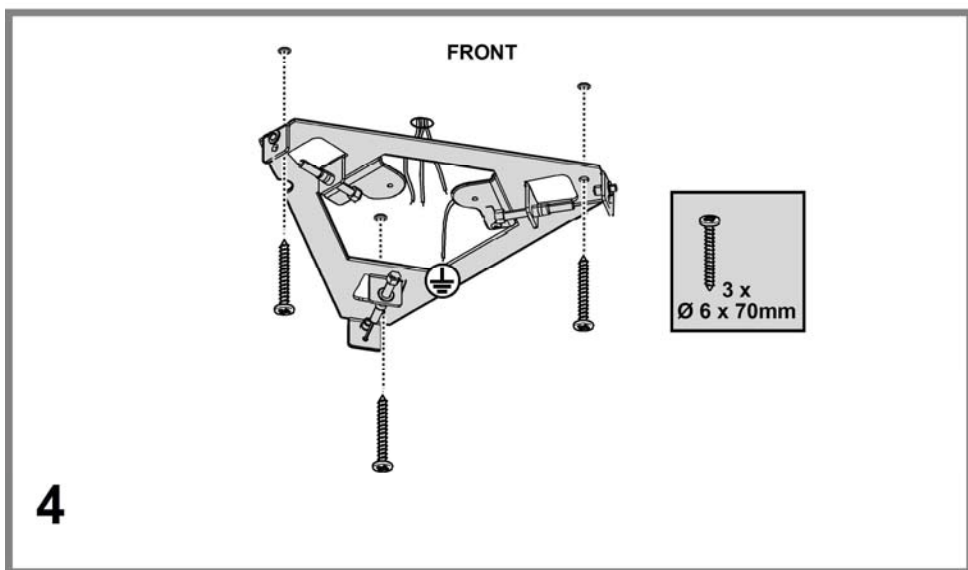
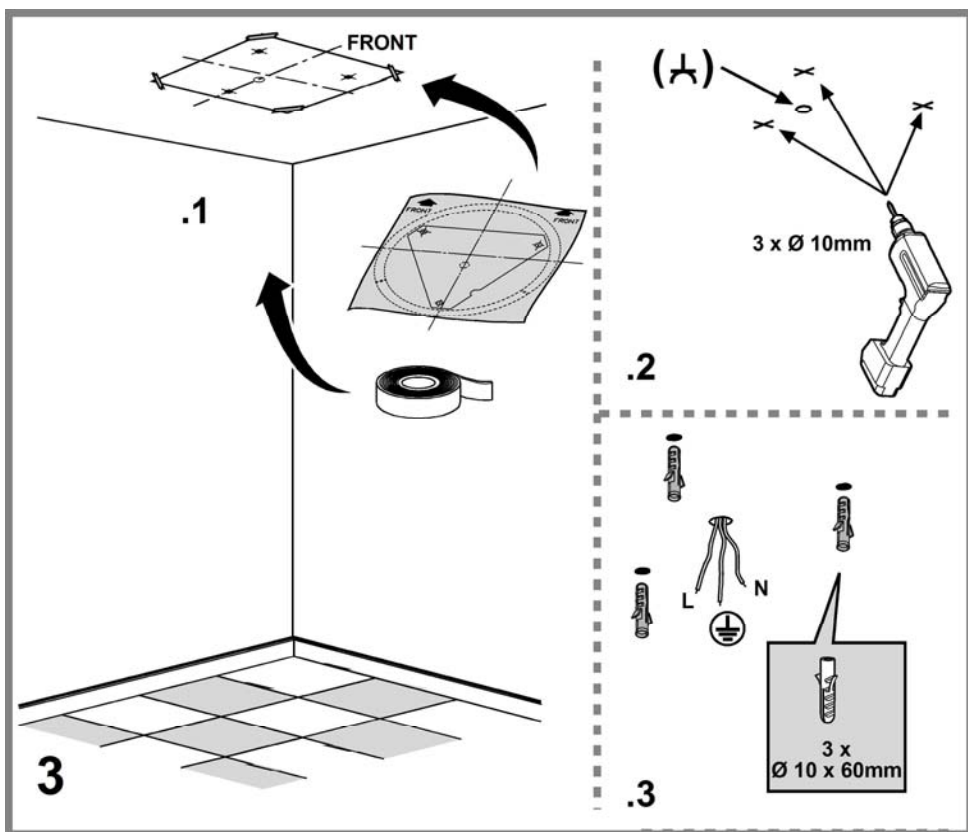
4-5-6-7-23b-24-25b-  
26b-27-28

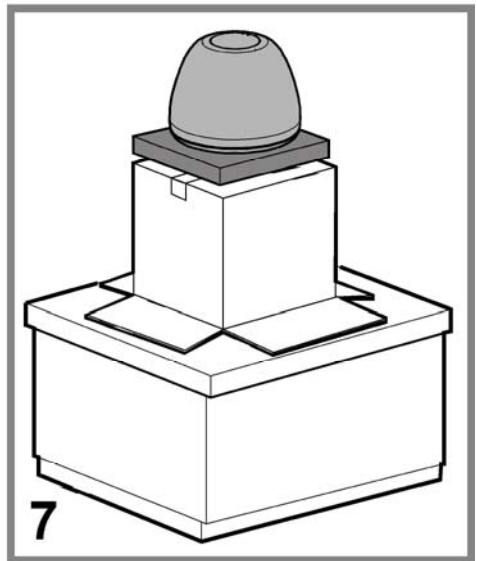
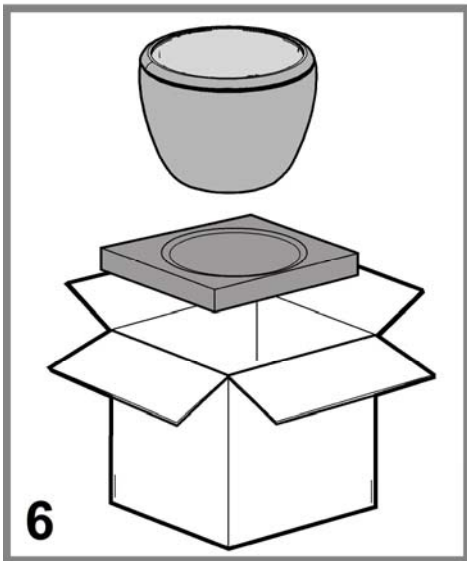
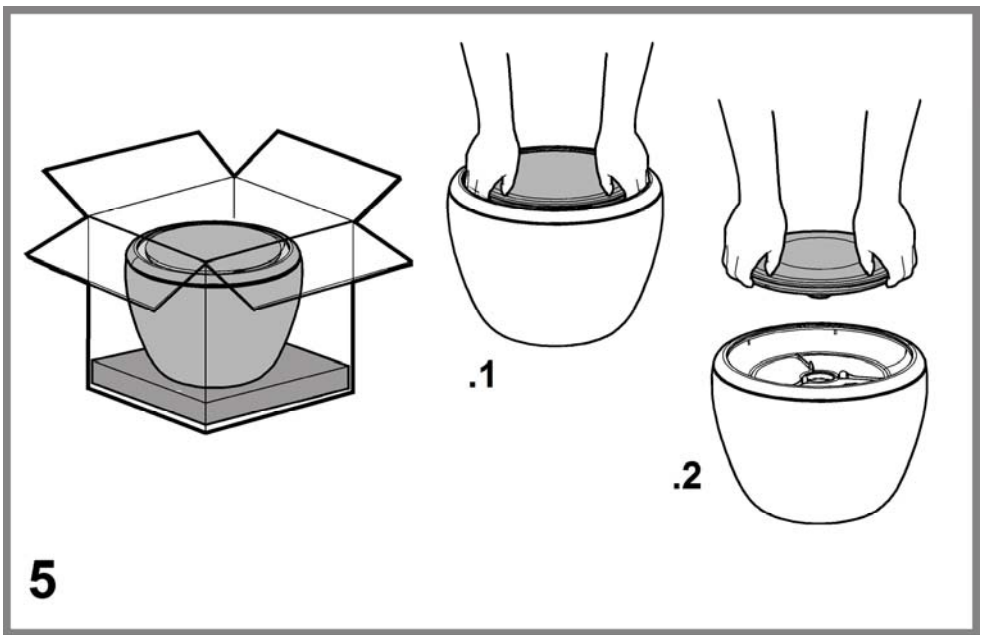


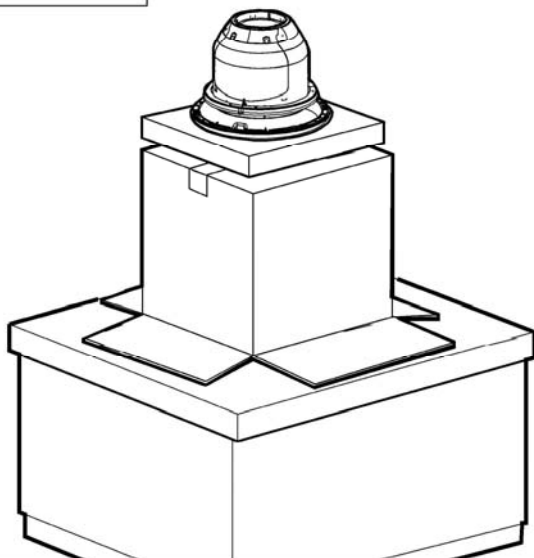
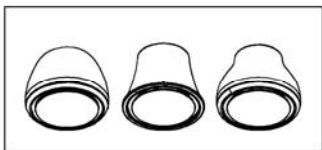




2

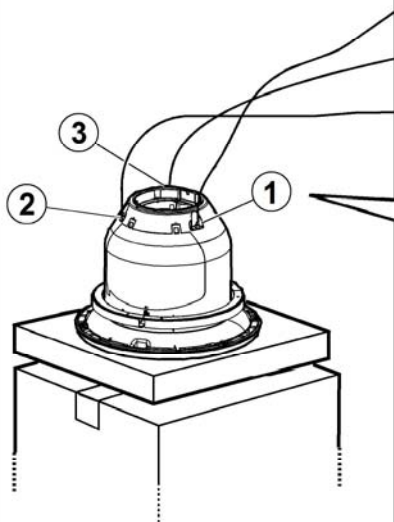






8





9

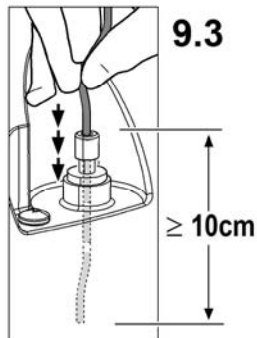
9.1



9.2



9.3



x3



9.4

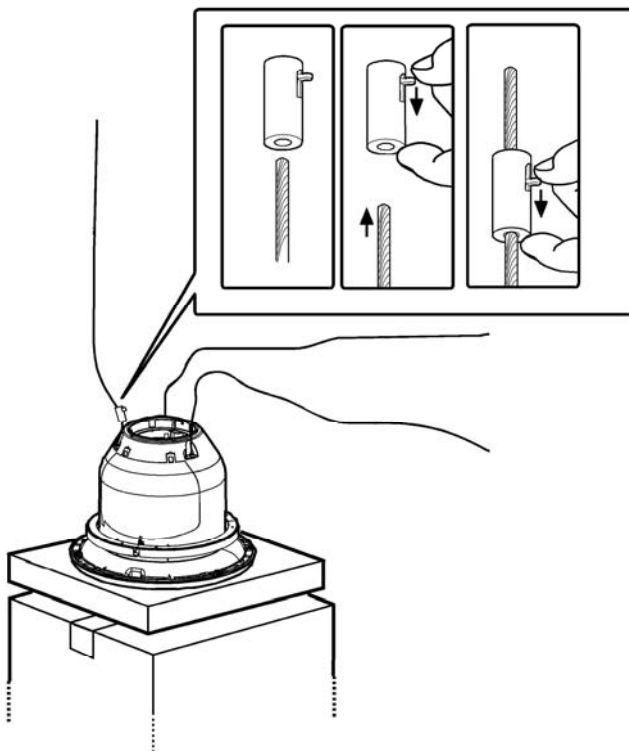


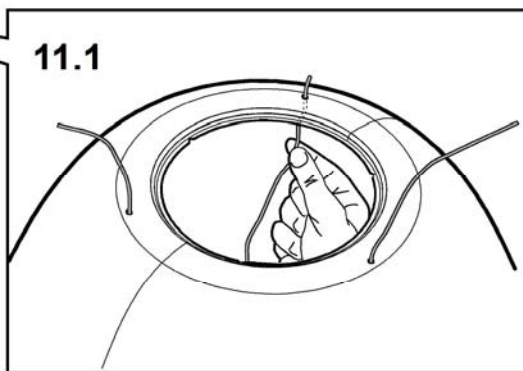
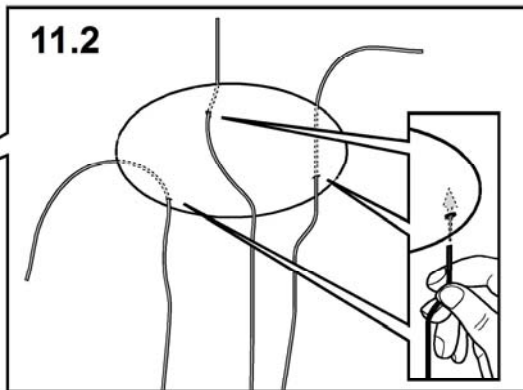
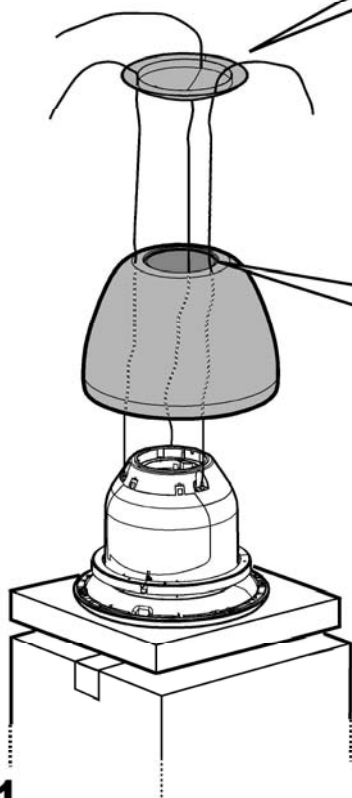
9.5



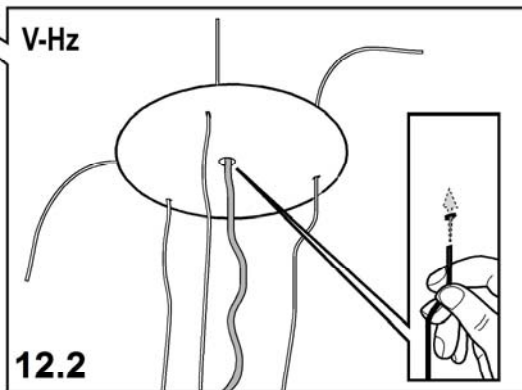
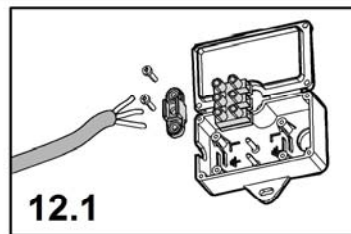
9.6

10

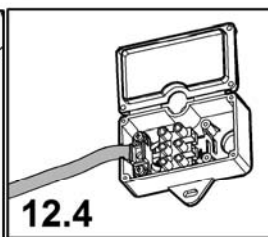
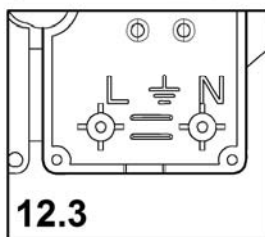


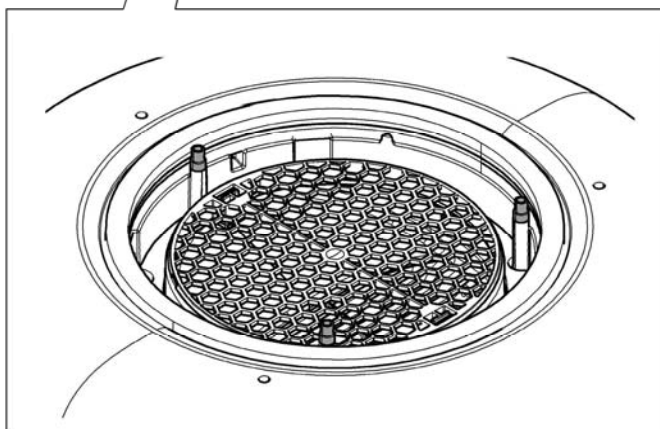
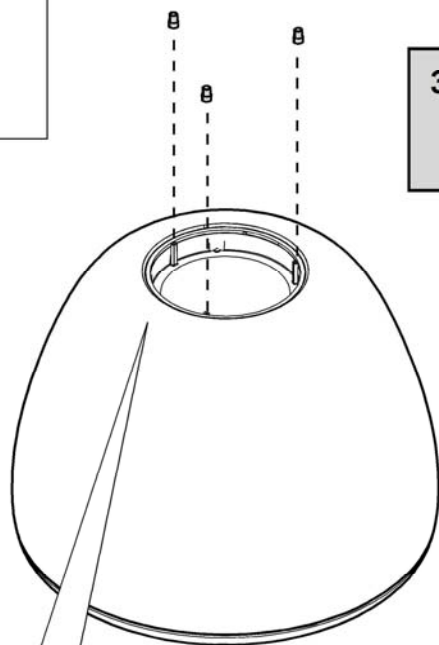
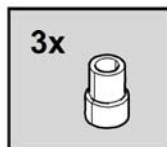
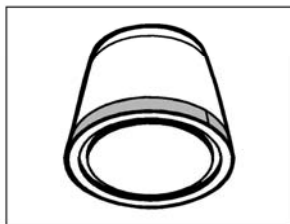


**11**

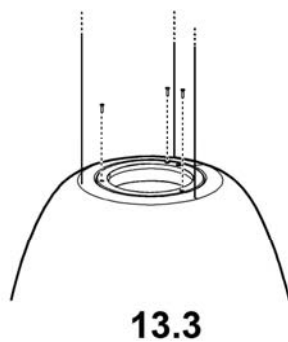
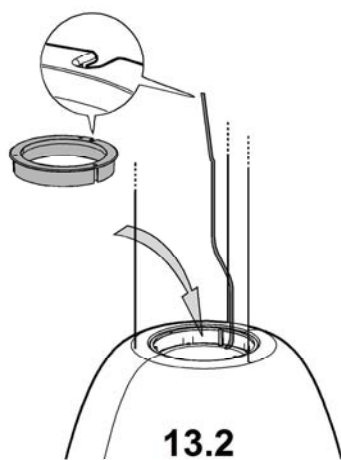
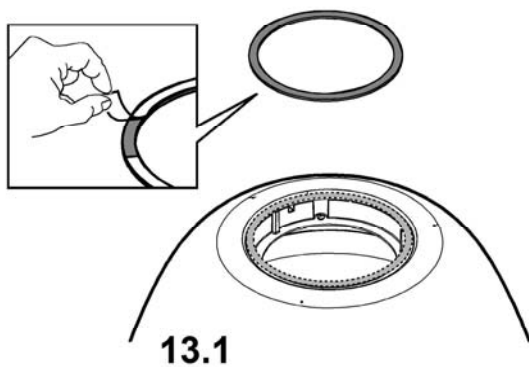


12



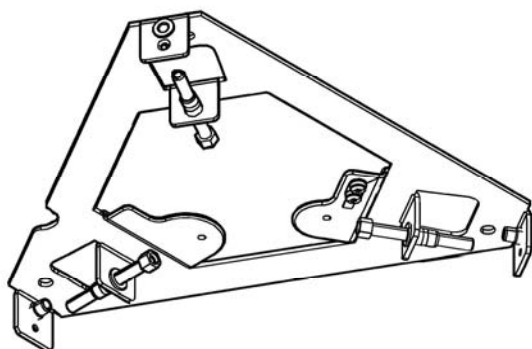


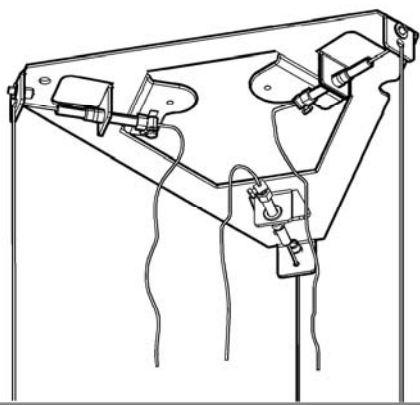
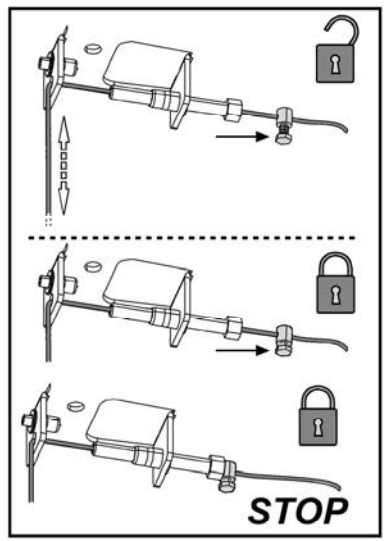
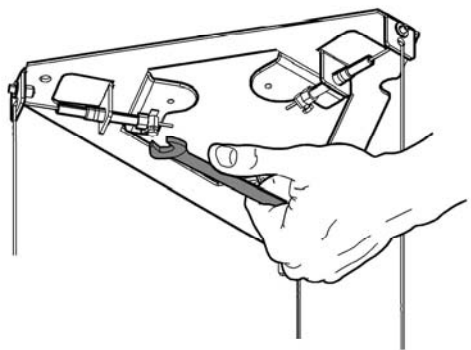
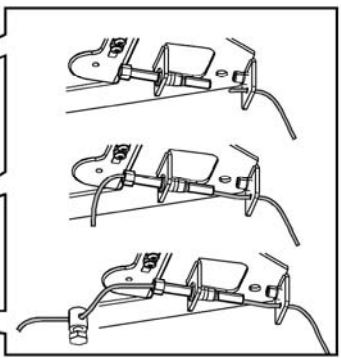
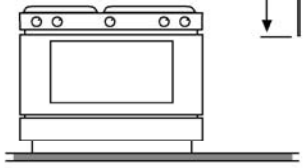
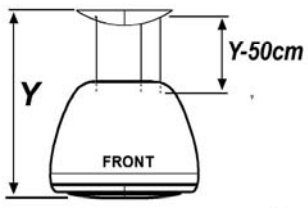
**13a**

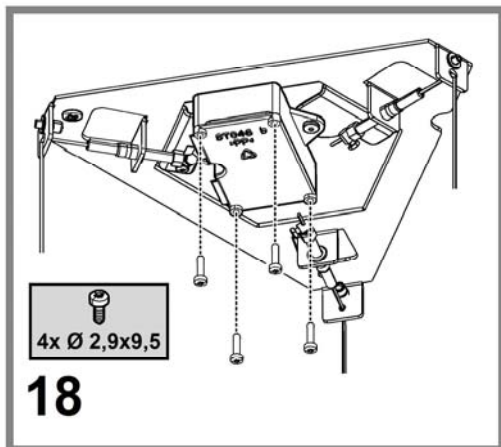
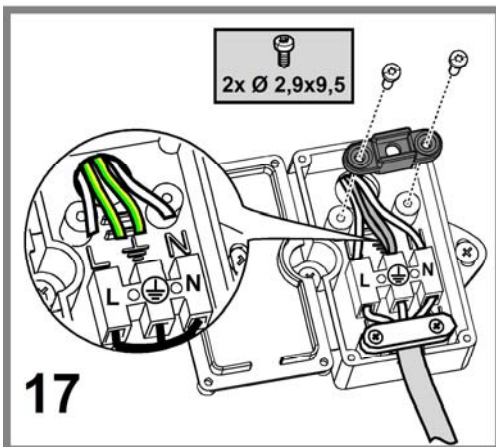
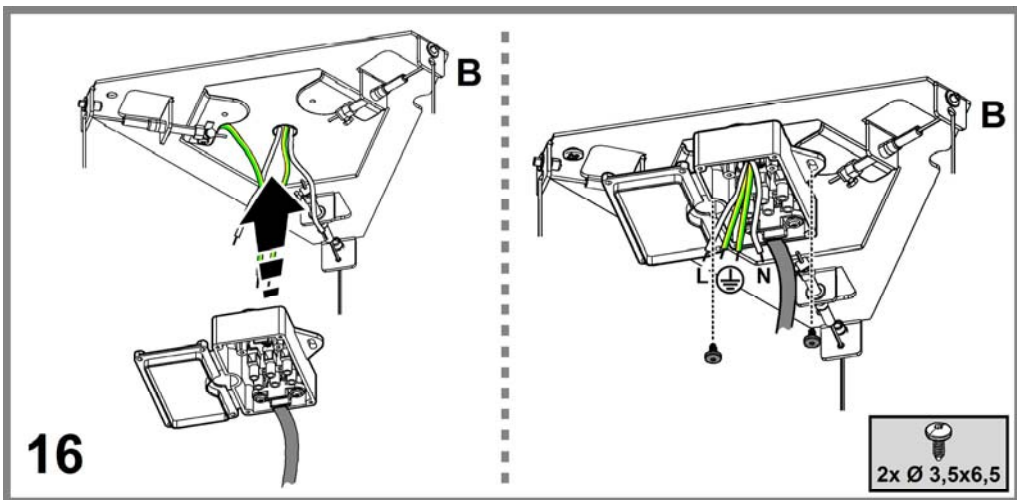


13b

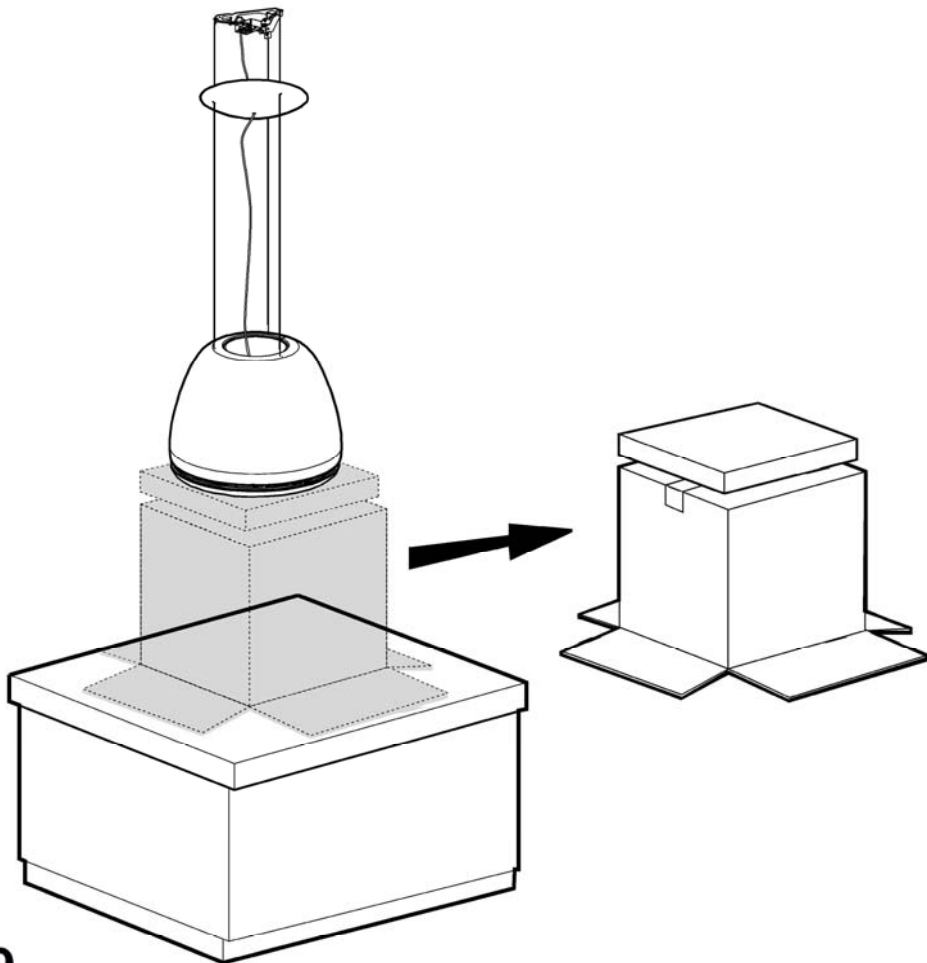
14



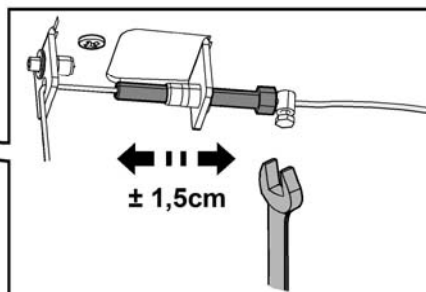
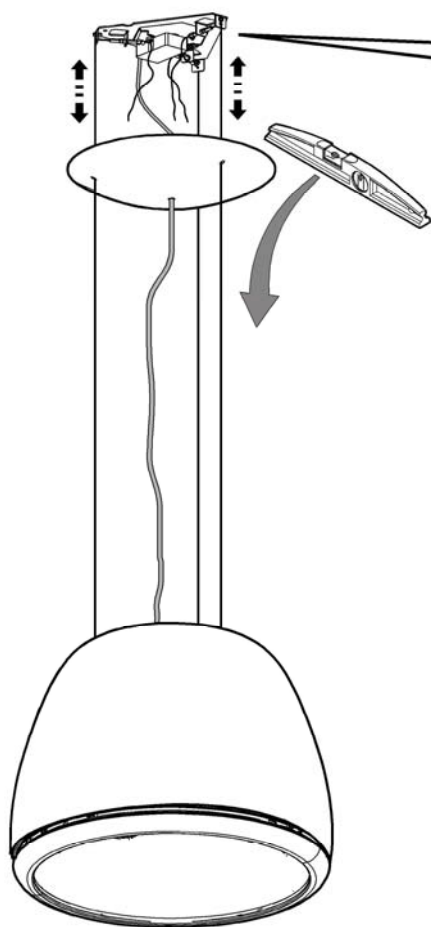




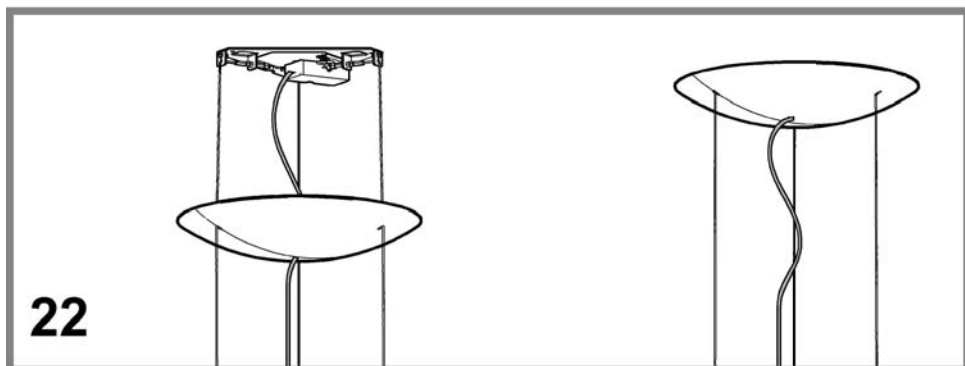
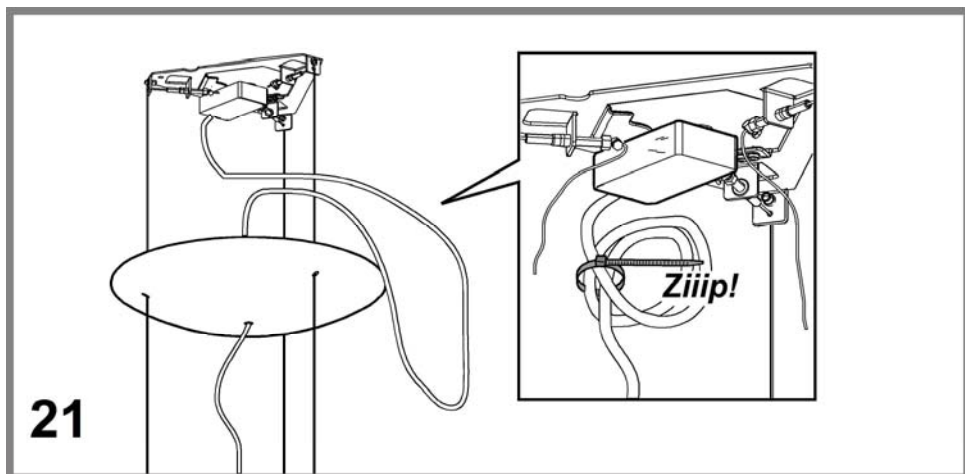


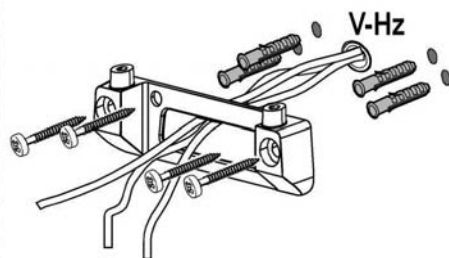
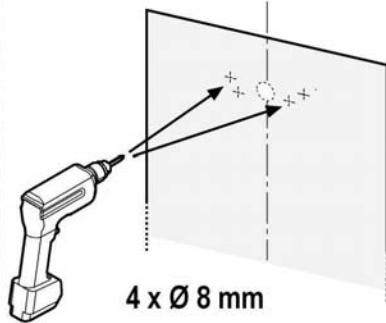
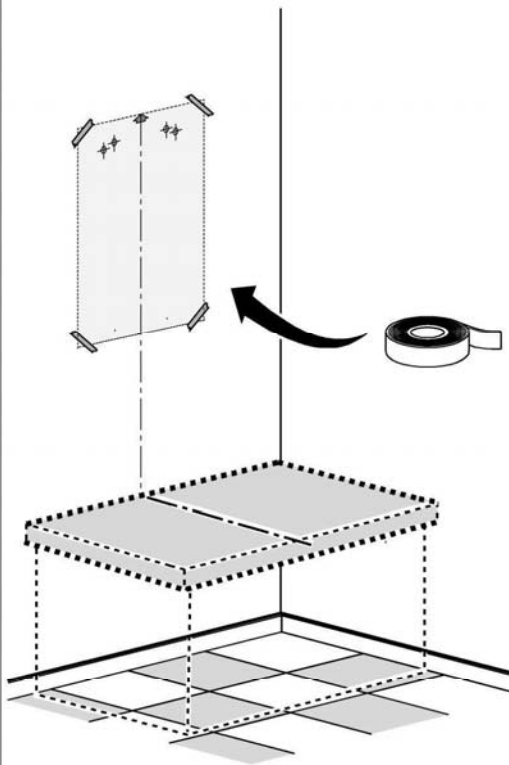


19



20

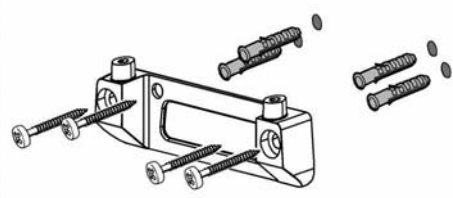
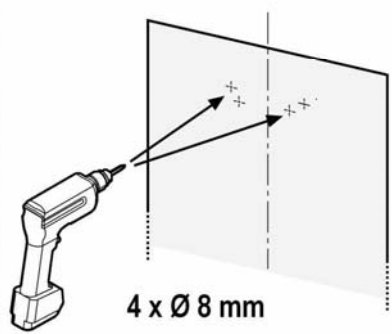
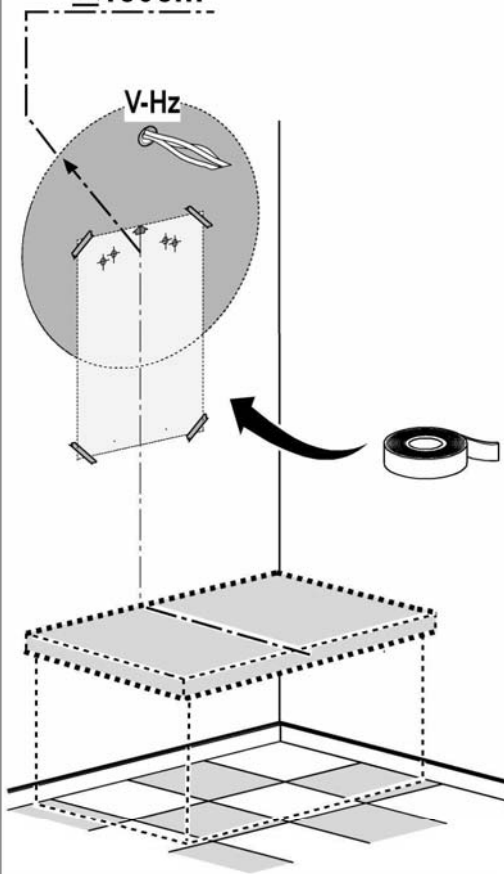




23a

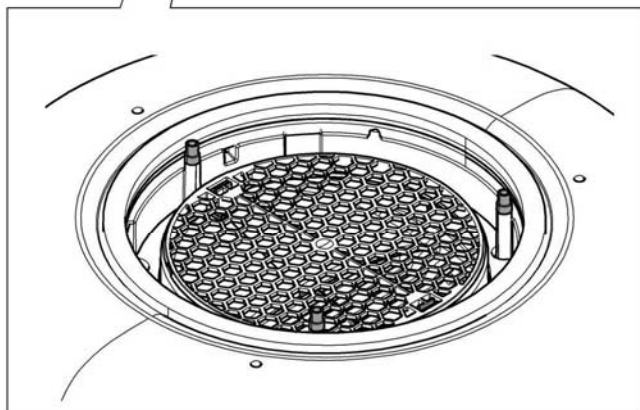
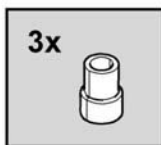
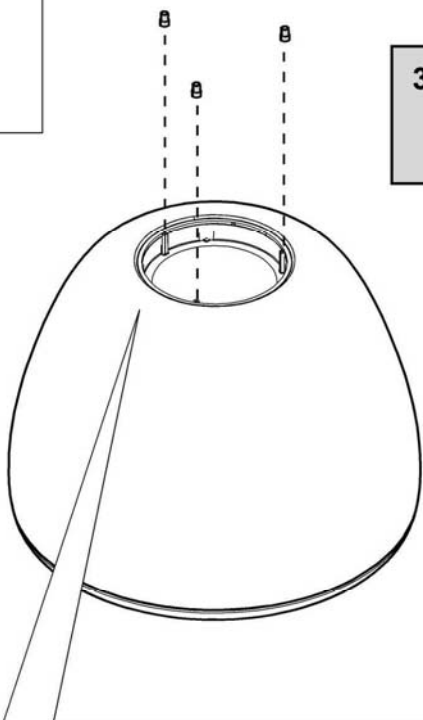


≤150cm



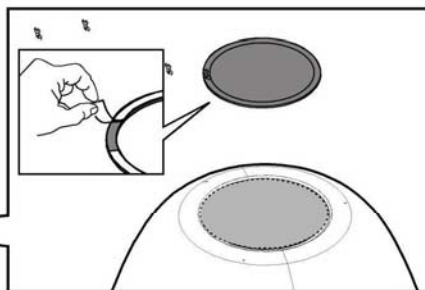
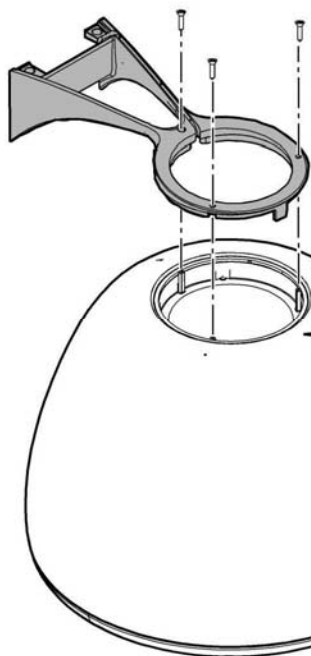
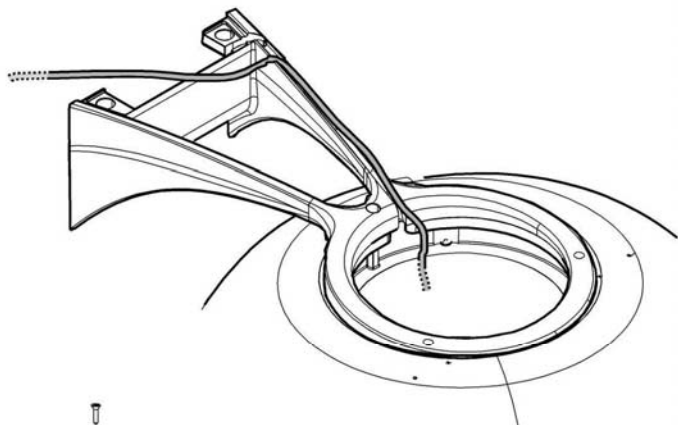
23b



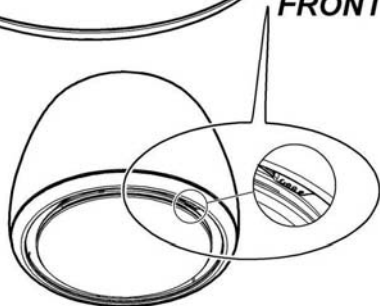


24a



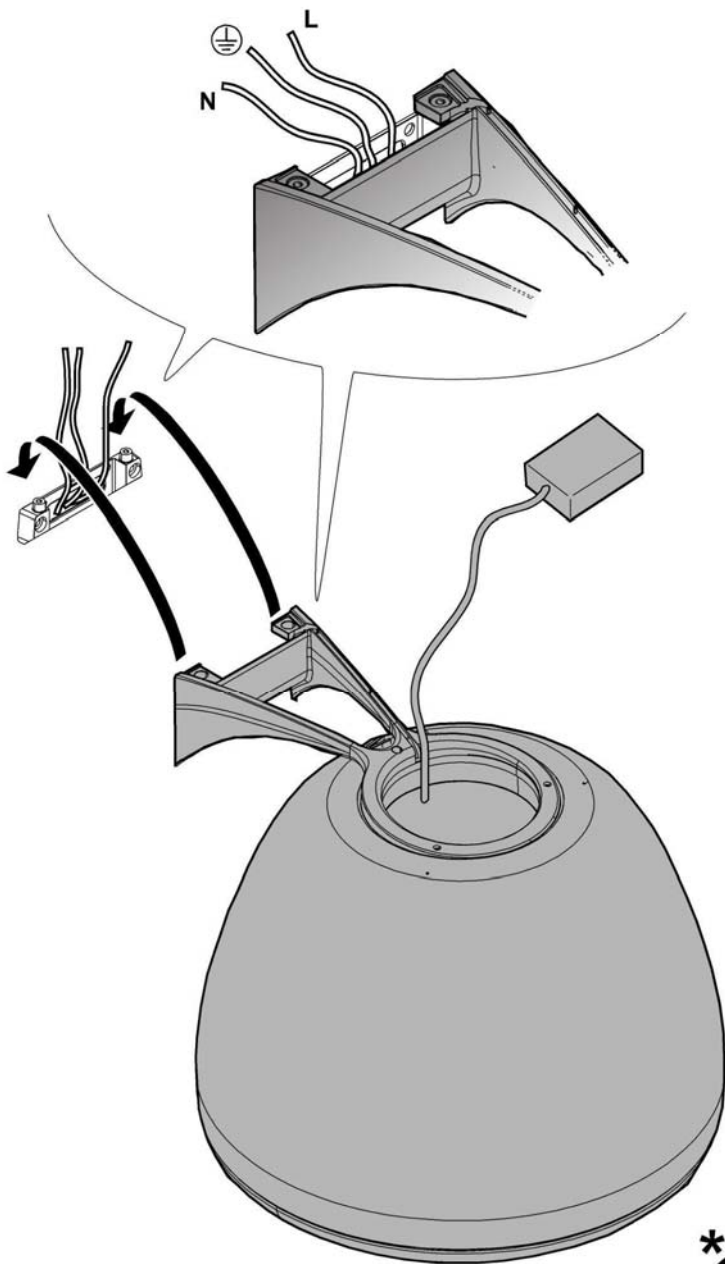


**FRONT**



**24b**



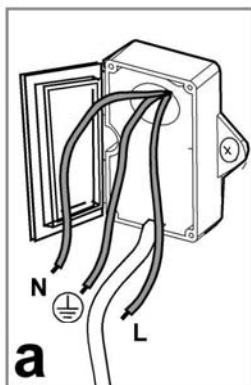


25a

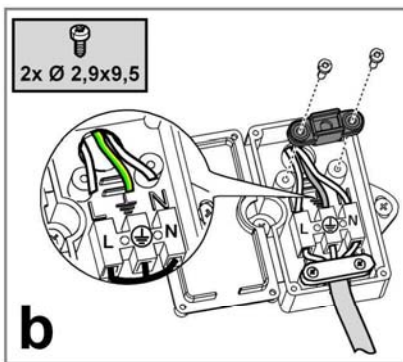




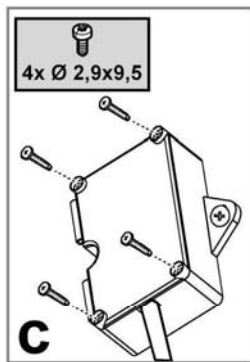




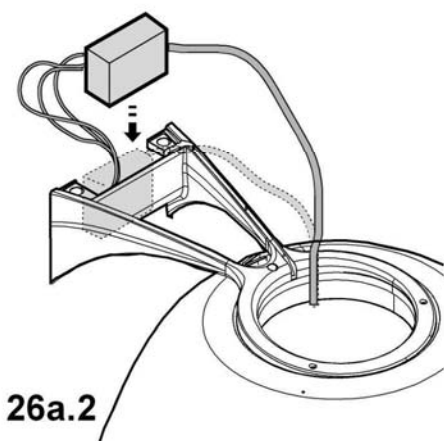
26a.1



b

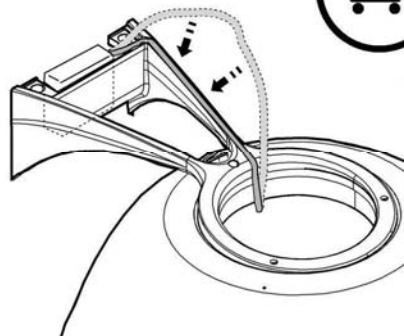


c



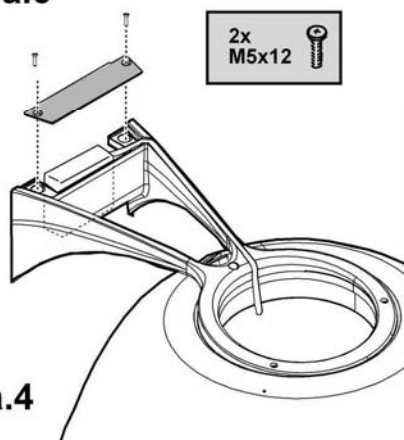
26a.2

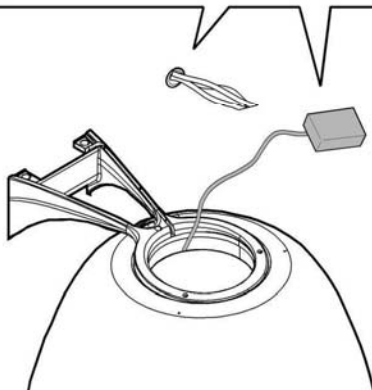
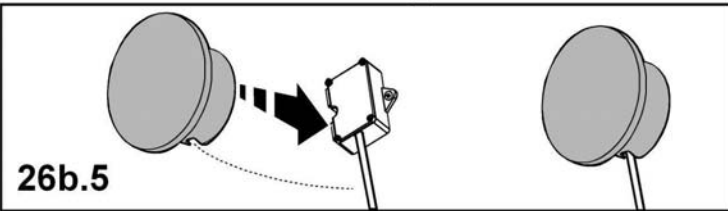
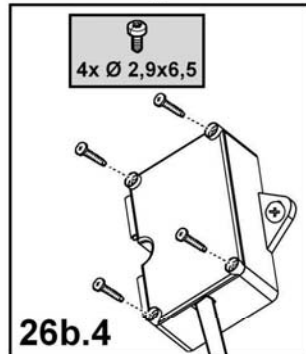
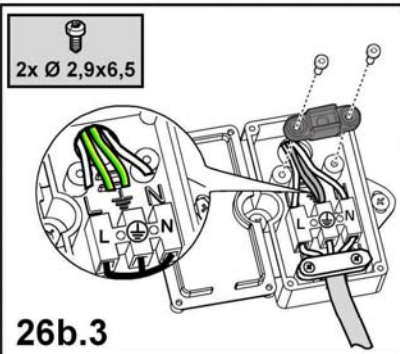
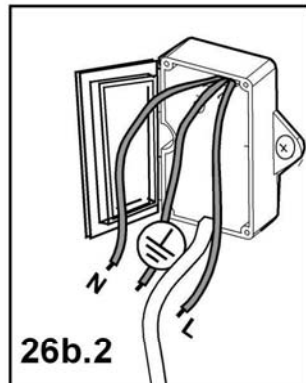
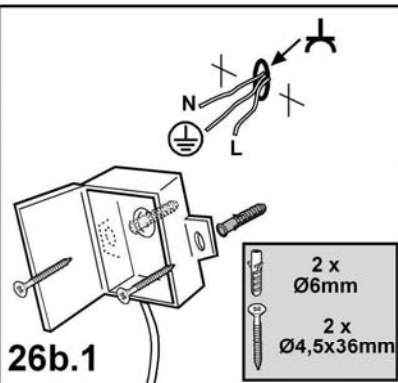
26a.3

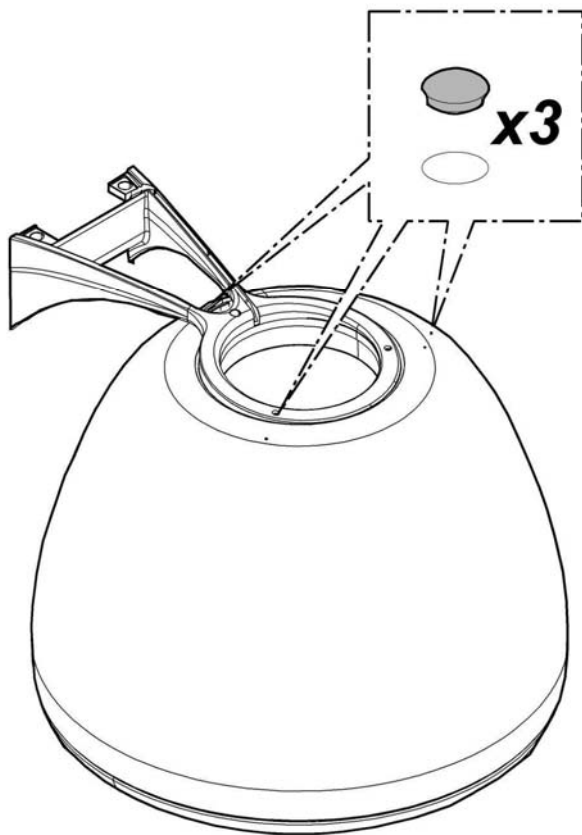


26a

26a.4



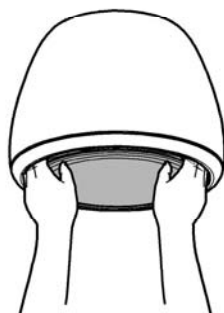
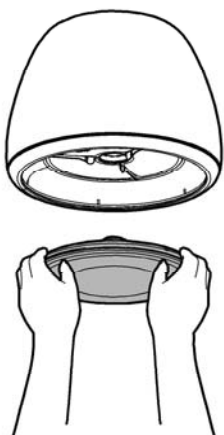




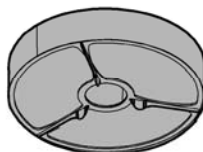
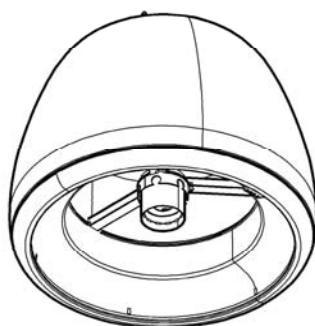
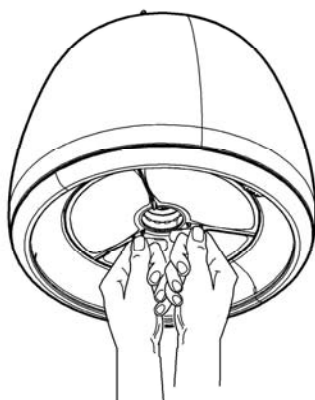
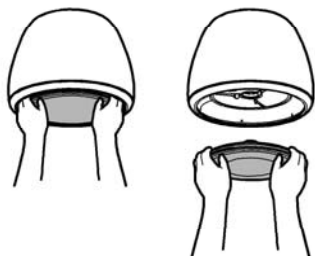
27

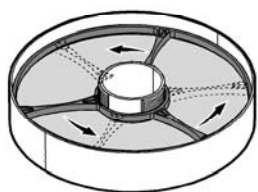


28

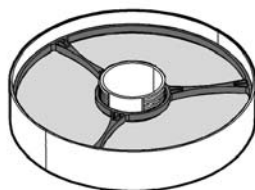
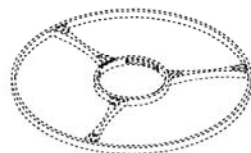


29

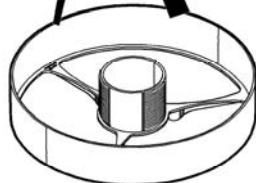




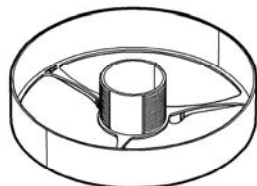
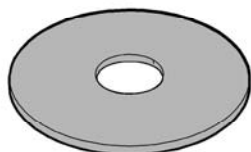
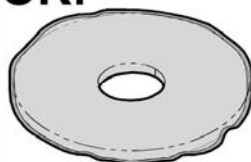
30.1



30.2



OK!



30.3



30

**Attenersi strettamente alle istruzioni riportate in questo manuale.** Si declina ogni responsabilità per eventuali inconvenienti, danni o incendi provocati all'apparecchio derivati dall'inosservanza delle istruzioni riportate in questo manuale. La cappa è concepita per l'aspirazione dei fumi e vapori della cottura ed è destinata al solo uso domestico.

- E' importante conservare tutti i manuali che accompagnano il prodotto per poterli consultare in ogni momento. In caso di vendita, di cessione o di trasloco, assicurarsi che restino insieme al prodotto.
- Leggere attentamente le istruzioni: ci sono importanti informazioni sull'installazione, sull'uso e sulla sicurezza.
- Non effettuare variazioni elettriche o meccaniche sul prodotto o sulle condotte di scarico.
- Verificare l'integrità della cappa prima di procedere con l'installazione. In caso contrario contattare il rivenditore e non proseguire con l'installazione.

**Nota:** I particolari contrassegnati con il simbolo "(\*)" sono accessori opzionali forniti solo in alcuni modelli o particolari non forniti, da acquistare.

**La cappa può avere estetiche differenti rispetto a quanto illustrato nei disegni di questo libretto, comunque le istruzioni per l'uso, la manutenzione e l'installazione rimangono le stesse.**



## Avvertenze

• Prima di qualsiasi operazione di pulizia o manutenzione, disinserire la cappa dalla rete elettrica togliendo la spina o staccando l'interruttore generale dell'abitazione.

• Per tutte le operazioni di installazione e manutenzione utilizzare guanti da lavoro.

• L'apparecchio può essere utilizzato da bambini di età non inferiore a 8 anni e da persone con ridotte capacità fisiche, sensoriali o mentali, o prive di esperienza o della necessaria conoscenza, purché sotto sorveglianza oppure dopo che le stesse abbiano ricevuto istruzioni relative all'uso sicuro dell'apparecchio e alla comprensione dei pericoli ad esso inerenti.

• I bambini devono essere controllati affinché non giochino con l'apparecchio.

• La pulizia e la manutenzione non deve essere effettuata da bambini senza sorveglianza.

• Il locale deve disporre di sufficiente ventilazione, quando la cappa da cucina viene utilizzata contemporaneamente ad altri apparecchi a combustione di gas o altri combustibili.

• La cappa va frequentemente pulita sia internamente che esternamente (ALMENO UNA VOLTA AL MESE), rispettare comunque quanto espressamente indicato nelle istruzioni di manutenzione. L'inosservanza delle norme di pulizia della cappa e della sostituzione e pulizia dei filtri comporta rischi di incendi.

• E' severamente vietato fare cibi alla fiamma sotto la cappa.

• Per la sostituzione della lampada utilizzare solo il tipo lampada indicato nella sezione manutenzione /sostituzione lampada di questo manuale.

L'impiego di fiamma libera è dannoso ai filtri e può dar luogo ad incendi, pertanto deve essere evitato in ogni caso.

La frittura deve essere fatta sotto controllo onde evitare che l'olio surriscaldato prenda fuoco.

**ATTENZIONE:** Quando il piano di cottura è in funzione le parti accessibili della cappa possono diventare calde.

• Non collegare l'apparecchio alla rete elettrica finché l'installazione non è totalmente completata.

• Per quanto riguarda le misure tecniche e di sicurezza da adottare per lo scarico dei fumi attenersi strettamente a quanto previsto dai regolamenti delle autorità locali competenti.

• L'aria aspirata non deve essere convogliata in un condotto usato per lo scarico dei fumi prodotti da apparecchi a combustione di gas o di altri combustibili.

• Non utilizzare o lasciare la cappa priva di lampade correttamente montate per possibile rischio di scossa elettrica.

• Mai utilizzare la cappa senza griglia correttamente montata!

• La cappa non va MAI utilizzata come piano di appoggio a meno che non sia espressamente indicato.

• Utilizzare solo le viti di fissaggio in dotazione con il prodotto per l'installazione o, se non in dotazione, acquistare il tipo di viti corretto.

- Utilizzare la lunghezza corretta per le viti che sono identificati nella Guida all'installazione.
- In caso di dubbio, consultare il centro di assistenza autorizzato o personale qualificato similare.


## **ATTENZIONE!**

- La mancata installazione di viti e dispositivi di fissaggio in conformità di queste istruzioni può comportare rischi di natura elettrica.
- Non utilizzare con un programmatore, timer, telecomando separato o qualsiasi altro dispositivo che si attiva automaticamente.

**Nota:** le eventuali imperfezioni nell'aspetto estetico sono da considerare come caratteristiche peculiari del prodotto stesso.

Questo apparecchio è contrassegnato in conformità alla Direttiva Europea 2012/19/EC, Waste Electrical and Electronic Equipment (WEEE). Assicurandosi che questo prodotto sia smaltito in modo corretto, l'utente contribuisce a prevenire le potenziali conseguenze negative per l'ambiente e la salute.



Il simbolo  sul prodotto o sulla documentazione di accompagnamento indica che questo prodotto non deve essere trattato come rifiuto domestico ma deve essere consegnato presso l'idoneo punto di raccolta per il riciclaggio di apparecchiature elettriche ed elettroniche. Disfarsene seguendo le normative locali per lo smaltimento dei rifiuti. Per ulteriori informazioni sul trattamento, recupero e riciclaggio di questo prodotto, contattare l'idoneo ufficio locale, il servizio di raccolta dei rifiuti domestici o il negozio presso il quale il prodotto è stato acquistato.

Apparecchiatura progettata, testata e realizzata nel rispetto delle norme sulla:

- Sicurezza: EN/IEC 60335-1; EN/IEC 60335-2-31, EN/IEC 62233.
- Prestazione: EN/IEC 61591; ISO 5167-1; ISO 5167-3; ISO 5168; EN/IEC 60704-1; EN/IEC 60704-2-13; EN/IEC 60704-3; ISO 3741; EN 50564; IEC 62301.
- EMC: EN 55014-1; CISPR 14-1; EN 55014-2; CISPR 14-2; EN/IEC 61000-3-2; EN/IEC 61000-3-3. Suggestioni per un corretto utilizzo al fine di ridurre l'impatto ambientale: Quando iniziate a cucinare, accendere la cappa alla velocità minima, lasciandola accesa per alcuni minuti anche dopo il termine della cottura. Aumentare la velocità solo in caso di grandi quantità di fumo e vapore, utilizzando la funzione booster solo in casi estremi. Per mantenere ben efficiente il sistema di riduzione degli odori, sostituire, quando è necessario, il/i filtro/i carbone. Per mantenere ben efficiente il filtro del grasso, pulirlo in caso di necessità. Per ottimizzare l'efficienza e minimizzare i rumori, utilizzare il diametro massimo del sistema di canalizzazione indicato in questo manuale.

## **Utilizzazione**

La cappa è realizzata per essere utilizzata in versione filtrante a ricircolo interno.

I fumi e vapori della cottura vengono aspirati all'interno della cappa, filtrati e depurati passando attraverso il/i filtro/i grassi e il/i filtro/i al carbone di cui DEVE essere fornita la cappa.

### **Importante**

E' possibile acquistare un Kit per il funzionamento aspirante. In questo caso il filtro al carbone non deve essere installato. Inoltre l'utilizzo del kit aspirante potrebbe richiedere una installazione della cappa diversa da quanto illustrato in questo manuale perciò, prima di iniziare con l'installazione della cappa, acquistare il kit aspirante e consultare le istruzioni allegate al kit.

## **Installazione**

**L'installazione, sia elettrica che meccanica, deve essere eseguita da personale specializzato.**

La distanza minima fra la superficie di supporto dei recipienti sul dispositivo di cottura e la parte più bassa della cappa da cucina deve essere non inferiore a 50 cm in caso di cucine elettriche e di 65 cm in caso di cucine a gas o miste.

Se le istruzioni di installazione del dispositivo di cottura a gas specificano una distanza maggiore, bisogna tenerne conto.



### **Collegamento Elettrico**

La tensione di rete deve corrispondere alla tensione riportata sull'etichetta caratteristiche situata all'interno della cappa.

Il prodotto è inteso per il collegamento diretto alla rete di alimentazione, applicare quindi un interruttore bipolare a norme che assicuri la disconnessione completa della rete nelle condizioni della categoria di sovratensione III, conformemente alle regole di installazione.

**ATTENZIONE!** Il particolare B (staffa di fissaggio a soffitto), è dotato di conduttore (giallo-verde) che deve essere collegato alla terra dell'impianto elettrico domestico. Fig. 16-17



**ATTENZIONE!** Fare particolare attenzione al posizionamento del cavo in eccesso, l'inosservanza di questa indicazione potrebbe provocare gravi danni all'apparecchio e/o lo shock elettrico dell'utilizzatore o dell'installatore.

**Attenzione!** La sostituzione del cavo di interconnessione deve essere effettuata dal servizio assistenza tecnica autorizzato.



## Montaggio

### Prima di iniziare con l'installazione:

- Verificare che il prodotto acquistato sia di dimensioni idonee alla zona di installazione prescelta.
- Togliere il/i filtro/i al carbone attivo se forniti (vedi anche paragrafo relativo). Questo/i va/nno rimontato/i solo se si vuole utilizzare la cappa in versione filtrante.
- Verificare che all'interno della cappa non vi sia (per motivi di trasporto) materiale di corredo (ad esempio buste con viti, garanzie etc) , eventualmente va tolto e conservato.

Questo tipo di cappa deve essere fissata al soffitto.

### Prodotto dal peso eccessivo, la movimentazione e installazione della cappa deve essere fatta da almeno due o più persone.

La cappa è dotata di tasselli di fissaggio adatti alla maggior parte di pareti/soffitti. E' tuttavia necessario interpellare un tecnico qualificato per accertarVi sull'idoneità dei materiali a seconda del tipo di parete/soffitto. La/il parete/soffitto deve essere sufficientemente robusto da sostenere il peso della cappa.

## Funzionamento



Questo prodotto è predisposto per funzionare con radiocomando Elica, a corredo con il prodotto o acquistabile separatamente come optional.

Per poter controllare la cappa tramite radiocomando è necessario eseguire la procedura di affiliazione.

### ATTENZIONE!

Per iniziare è necessario scollegare e ricollegare la cappa alla rete elettrica ed eseguire la procedura di affiliazione entro il primo minuto di alimentazione.

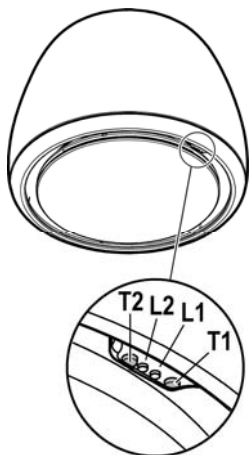
Leggere le istruzioni a corredo del radiocomando dove sono riportate tutte le informazioni per la sua l'affiliazione e per il corretto utilizzo.

**Nota:** Tramite il telecomando è possibile programmare lo spegnimento ritardato in base alla velocità (potenza) di aspirazione attiva in quel momento:

**Velocità 1** (aspirazione bassa): 20 minuti

**Velocità 2** (aspirazione media): 15 minuti

**Velocità 3** (aspirazione alta): 10 minuti



- T1.** Tasto di controllo della velocità (potenza) di aspirazione.  
Premere ripetutamente fino a selezionare la velocità desiderata tra:  
Velocità **OFF** – Led **L1**: spento  
Velocità **1** (aspirazione bassa) – Led **L1**: luce **verde**  
Velocità **2** (aspirazione media) – Led **L1**: luce **gialla**  
Velocità **3** (aspirazione alta) – Led **L1**: luce **celeste**  
Velocità **4** (aspirazione intensiva) – Led **L1**: **celeste pulsante**  
**Nota:** La velocità **4** ha una durata limitata di 5 min , dopodiché la cappa passa automaticamente alla velocità **2**.
- T2.** Tasto di controllo illuminazione (luce piano di cottura-luce soffusa)  
Premere brevemente per l'illuminazione del piano di cottura  
Premere e mantenere premuto più a lungo per l'illuminazione a luce soffusa.  
**Nota:** L'illuminazione a luce soffusa è disponibile solo in alcuni modelli.

**Segnalazione saturazione filtro grassi - Led L1: luce rossa**  
La segnalazione è visibile per un minuto circa dopo aver spento la cappa.  
Quando compare questa segnalazione **eseguire** la manutenzione del filtro grassi.

**Segnalazione saturazione filtro al carbone - Led L1: luce rossa lampeggiante**  
La segnalazione è visibile per un minuto circa dopo aver spento la cappa.  
Quando compare questa segnalazione **eseguire** la manutenzione del filtro carbone.

**Disattivazione/Attivazione segnalazione saturazione filtro al carbone:**

Questa segnalazione è normalmente attivata, per disattivarla:

a cappa spenta premere contemporaneamente i tasti **T1** e **T2** per più di 5 secondi.

Il led **L1** si illumina in rosso a luce fissa (segnalazione attiva) per poi iniziare a lampeggiare (segnalazione disattivata).

Ripetere l'operazione se si desidera riattivare la segnalazione, il led **L1** da rosso lampeggiante (segnalazione disattiva) si illumina a luce fissa (segnalazione attivata).

**Reset segnalazione saturazione filtri**

A cappa spenta premere contemporaneamente i tasti **T1** e **T2** per almeno 5 secondi, il led **L1** smette di segnalare la saturazione.

Ripetere l'operazione nel caso di segnalazione contemporanea di entrambi i filtri.

**Affiliazione telecomando**

L'avvenuta affiliazione del telecomando viene visualizzata con entrambi i LED accesi che mostrano in sequenza più colori.

## Manutenzione

### Pulizia

Per la pulizia usare **ESCLUSIVAMENTE** un panno inumidito con detersivi liquidi neutri. **NON UTILIZZARE UTENSILI O STRUMENTI PER LA PULIZIA!**

Evitare l'uso di prodotti contenenti abrasivi. **NON UTILIZZARE ALCOOL!**

### Filtro antigrasso

**Fig. 28-29-30**

**Trattiene le particelle di grasso derivanti dalla cottura.**

Deve essere pulito almeno una volta al mese (o quando il sistema di indicazione di saturazione dei filtri - se previsto sul modello in possesso- indica questa necessità), con detersivi non aggressivi, in lavastoviglie a basse temperature ed a ciclo breve. (Tmax: 70°C)

Con il lavaggio in lavastoviglie le parti metalliche potrebbero scolorirsi.

Il filtro deve essere asciugato in forno ad una temperatura di max 100°C per un'ora; nel caso in cui il filtro risulti ancora umido ripetere l'operazione.

Sostituire il filtro almeno ogni 2 anni.

**Attenzione!** Dopo aver eseguito la manutenzione del filtro installare nell'apposito contenitore **PRIMA** il filtro grassi, **POI** il filtro al carbone. Quest'ultimo è riconoscibile in quanto sigillato all'interno di una calzamaglia.

Verificate che, una volta riposizionato il contenitore, sia visibile il solo filtro grassi.

### Filtro ai carboni attivi (Solo per Versione Filtrante)

**Fig. 28-29-30**

**Trattiene gli odori sgradevoli derivanti dalla cottura.**

**Attenzione!** Il filtro ai carboni attivi è riconoscibile perché sigillato all'interno di un'apposita calzamaglia. Eseguire le operazioni di smontaggio, manutenzione e pulizia del filtro maneggiando il filtro con la massima cura al fine di non danneggiare o aprire la calzamaglia.

Il filtro al carbone può essere lavato ogni due mesi (o quando il sistema di indicazione di saturazione dei filtri - se previsto sul modello in possesso- indica questa necessità) in acqua calda e detersivi idonei o in lavastoviglie a 65°C (in caso di lavaggio in lavastoviglie eseguire il ciclo di lavaggio completo senza stoviglie all'interno).

Togliere l'acqua in eccesso senza rovinare il filtro, dopodiché riporlo nel forno per 10 minuti a 100°C per asciugarlo definitivamente.

Sostituire il materassino ogni 3 anni e ogni volta che il panno risulta danneggiato.

**Attenzione!** Dopo aver eseguito la manutenzione del filtro installare nell'apposito contenitore **PRIMA** il filtro grassi, **POI** il filtro al carbone. Quest'ultimo è riconoscibile in quanto sigillato all'interno di una calzamaglia.

Verificate che, una volta riposizionato il contenitore, sia visibile il solo filtro grassi.

### Sostituzione Lampade

**Fig. 29**

La cappa è dotata di un sistema di illuminazione basato sulla tecnologia LED.

I LED garantiscono una illuminazione ottimale, una durata fino a 10 volte maggiore delle lampade tradizionali e consentono di risparmiare il 90% di energia elettrica.

Per la sostituzione delle lampade, contattare il centro autorizzato per i ricambi.

**Closely follow the instructions set out in this manual.** All responsibility, for any eventual inconveniences, damages or fires caused by not complying with the instructions in this manual, is declined. This appliance is intended to be used in household and similar application such as: - staff kitchen areas in shop, offices and other working environments; - farm houses; - by clients in hotels, motels and other residential type environments; - bed and breakfast type environments.

- It is important to conserve this booklet for consultation at any moment. In the case of sale, cession or move, make sure it is together with the product.
- Read the instructions carefully: there is important information about installation, use and safety.
- Do not carry out electrical or mechanical variations on the product or on the discharge conduits.
- Before proceeding with the installation of the appliance verify that there are no damaged all components. Otherwise contact your dealer and do not proceed with the installation.

**Note:** The parts marked with the symbol "(\*)" are optional accessories supplied only with some models or otherwise not supplied, but available for purchase.

**The hood can look different to that illustrated in the drawings in this booklet. The instructions for use, maintenance and installation, however, remain the same.**

### **Caution**

- Before any cleaning or maintenance operation, disconnect hood from the mains by removing the plug or disconnecting the mains electrical supply.
- Always wear work gloves for all installation and maintenance operations.
- This appliance can be used by children aged from 8 years and above and persons with reduced physical, sensory or mental capabilities or lack of experience and knowledge if they have been given supervision or instruction concerning use of the appliance in a safe way and understand the hazards involved.
- Children shall not be allowed to tamper with the controls or play with the appliance.
- Cleaning and user maintenance shall not be made by children without supervision.
- The premises where the appliance is

installed must be sufficiently ventilated, when the kitchen hood is used together with other gas combustion devices or other fuels.

- The hood must be regularly cleaned on both the inside and outside (AT LEAST ONCE A MONTH).
- This must be completed in accordance with the maintenance instructions provided. Failure to follow the instructions provided regarding the cleaning of the hood and filters will lead to the risk of fires.
- Do not flambé under the range hood.
- For lamp replacement use only lamp type indicated in the Maintenance/Replacing lamps section of this manual.

The use of exposed flames is detrimental to the filters and may cause a fire risk, and must therefore be avoided in all circumstances.

Any frying must be done with care in order to make sure that the oil does not overheat and ignite.

**CAUTION:** Accessible parts of the hood may become hot when used with cooking appliances.

- Do not connect the appliance to the mains until the installation is fully complete.
- With regards to the technical and safety measures to be adopted for fume discharging it is important to closely follow the regulations provided by the local authorities.
- The air must not be discharged into a flue that is used for exhausting fumes from appliance burning gas or other fuels.
- Do not use or leave the hood without the lamp correctly mounted due to the possible risk of electric shocks.
- Never use the hood without effectively mounted grids.
- The hood must NEVER be used as a support surface unless specifically indicated.
- Use only the fixing screws supplied with the product for installation or, if not supplied, purchase the correct screws type.
- Use the correct length for the screws which are identified in the Installation Guide.
- In case of doubt, consult an authorized service assistance center or similar qualified person.


## **WARNING!**

- Failure to install the screws or fixing device in accordance with these instructions may result in electrical hazards.
- Do not use with a programmer, timer, separate remote control system or any other device that switches on automatically.

**Note:** any imperfections in cosmetic appearance are to be considered as particular characteristics of the product itself.

- This appliance is marked according to the European directive 2012/19/EC on Waste Electrical and Electronic Equipment (WEEE).
- By ensuring this product is disposed of correctly, you will help prevent potential negative consequences for the environment and human health, which could otherwise be caused by inappropriate waste handling of this product.



- The symbol  on the product, or on the documents accompanying the product, indicates that this appliance may not be treated as household waste. Instead it should be taken to the appropriate collection point for the recycling of electrical and electronic equipment. Disposal must be carried out in accordance with local environmental regulations for waste disposal.
- For further detailed information regarding the process, collection and recycling of this product, please contact the appropriate department of your local authorities or the local department for household waste or the shop where you purchased this product.

Appliance designed, tested and manufactured according to:

- Safety: EN/IEC 60335-1; EN/IEC 60335-2-31, EN/IEC 62233.
- Performance: EN/IEC 61591; ISO 5167-1; ISO 5167-3; ISO 5168; EN/IEC 60704-1; EN/IEC 60704-2-13; EN/IEC 60704-3; ISO 3741; EN 50564; IEC 62301.
- EMC: EN 55014-1; CISPR 14-1; EN 55014-2; CISPR 14-2; EN/IEC 61000-3-2; EN/IEC 61000-3-3. Suggestions for a correct use in order to reduce the environmental impact: Switch ON the hood at minimum speed when you start cooking and kept it running for few minutes after cooking is finished. Increase the speed only in case of large amount of smoke and vapor and use boost speed(s) only in extreme situations. Replace the charcoal filter(s) when necessary to maintain a good odor reduction efficiency. Clean the grease filter(s) when necessary to maintain a good grease filter efficiency. Use the maximum diameter of the ducting system indicated in this manual to optimize efficiency and minimize noise.

## **Use**

The hood has been made for use in the internal recirculating filtering version.

Cooking fumes and steam are aspirated inside the hood, filtered and cleaned, passing through the fat filter/s and the carbon filter/s that **MUST** be supplied with the hood.

### **Important**

It is possible to buy an extraction operation Kit.

In this case the charcoal filter must not be installed.

Furthermore, the use of the extraction kit may require a different installation of the hood from what shown in this manual; therefore, before starting the installation of the hood, buy the extraction kit and consult the instructions enclosed with the kit.

## **Installation**

**Specialised personnel must carry out both the electrical and the mechanical installation.**

The minimum distance between the supporting surface for the cooking equipment on the hob and the lowest part of the range hood must be not less than 50cm from electric cookers and 65cm from gas or mixed cookers.

If the instructions for installation for the gas hob specify a greater distance, this must be adhered to.



### **Electrical connection**

The mains tension must correspond to the tension shown on the characteristic label situated inside the hood.

The product is meant for connecting directly to the mains supply, therefore apply a regulation bipolar switch that ensures complete disconnection from the mains in the conditions of category III over-tension, conforming to the installation rules.

**Warning! Detail B (fixing bracket to the ceiling) is equipped with a conductor (yellow-green) that must be connected to the earth of the domestic electrical plant.**

**Fig. 16-17**



**ATTENTION!** Be particularly careful about positioning the excess cable. Failure to observe this indication could cause grave damage to the apparatus and/or an electric shock to the user or the installer.

**Warning!** Changing the interconnection cable must be carried out by the authorised technical assistance service.

## Mounting

### Before beginning installation:

- Check that the product purchased is of a suitable size for the chosen installation area.
- Remove the charcoal (\*) filter/s if supplied (see also relative paragraph). This/these is/are to be mounted only if you want to use the hood in the filtering version.
- Check (for transport reasons) that there is no other supplied material inside the hood (e.g. packets with screws (\*), guarantees (\*), etc.), eventually removing them and keeping them.

This type of cooker hood must be fixed to the ceiling.

### Very heavy product; hood handling and installation must be carried out by at least two persons.

Expansion wall plugs are provided to secure the hood to most types of walls/ceilings. However, a qualified technician must verify suitability of the materials in accordance with the type of wall/ceiling. The wall/ceiling must be strong enough to take the weight of the hood.

**Do not tile, grout or silicone this appliance to the wall.**

**Surface mounting only.**

## Operation



This product is designed to work with an Elica remote control, either supplied with the product or purchased separately as an optional.

To control the hood via remote control, the affiliation procedure must be carried out.

### CAUTION!

To begin, the hood must be disconnected and then reconnected to the power supply and the affiliation procedure must be carried out within the first minute of connection to the power.

Read the instructions supplied with the remote control, which provide detailed instructions on affiliation and correct use.

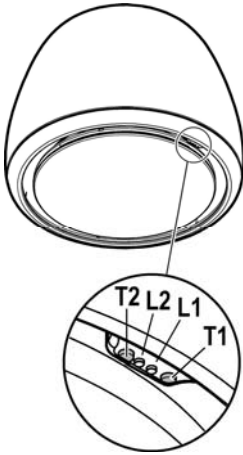
**Note:** Using the remote control, delayed shut-down can be programmed based on the aspiration speed (power) enabled at that moment:

**Speed 1** (low aspiration): 20 minutes

**Speed 2** (medium aspiration): 15 minutes

**Speed 3** (high aspiration): 10 minutes

## Control panel on hood



### T1. Suction speed (power) control key.

Press repeatedly until the desired speed is selected, choosing between:

Speed **OFF** – LED **L1**: off

Speed **1** (low suction) – LED **L1**: **green** light

Speed **2** (medium suction) – LED **L1**: **yellow** light

Speed **3** (high suction) – LED **L1**: **light blue** light

Speed **4** (intensive suction) – LED **L1**: **light blue** button

**Note:** Speed **4** has a limited duration of 5 min., and then the hood passes automatically to speed **2**.

### T2. Light control key (hob light-dim light)

Press briefly to light up the hob

Keep it pressed longer to light up the dim light

**Note:** The dim light is only available on some models.

### Grease filter saturation warning - LED **L1**: red light

The warning is visible for about one minute after switching the hood off.

When this warning appears, the grease filter **requires** maintenance.

### Charcoal filter saturation warning - LED **L1**: red light

The warning is available for about one minute after switching the hood off.

When this warning appears, the charcoal filter **requires** maintenance.

#### Deactivation/activation of charcoal filter saturation warning:

This warning is normally activated, to deactivate it: with the hood off, press the keys **T1** and **T2** simultaneously for more than 5 seconds.

LED **L1** lights up red (signal on) and then begins to flash (signal off).

Repeat the operation if you want to reactivate the signal. LED **L1** will switch from flashing red (signal off) to remaining lit (signal on).

### Filter saturation warning reset

With the hood off, press the keys **T1** and **T2** simultaneously for at least 5 seconds. The LED **L1** will stop signalling saturation.

Repeat the operation in case of simultaneous warnings of both filters.

### Pairing the remote control

Once the remote control has been successfully paired both LEDs light up in several colours in sequence.

## Maintenance

### Cleaning

Clean using **ONLY** a cloth dampened with neutral liquid detergent. **DO NOT CLEAN WITH TOOLS OR INSTRUMENTS.** Do not use abrasive products. **DO NOT USE ALCOHOL!**

### Grease filter

Fig. 28-29-30

#### Traps cooking grease particles.

This must be cleaned at least once a month (or when the filter saturation indication system - envisaged on the model in possession - indicates this necessity), using non-aggressive detergents, in a dishwasher, which must be set to a low temperature and a short cycle (Tmax: 70°C).

When washed in a dishwasher, metal parts may discolour slightly.

The filter must be dried in an oven for one hour at a max temperature of 100°C; if the filter is still moist, repeat the operation.

Replace the filter at least every 2 years.

**Attention!** After having performed maintenance on the filter, **FIRST** install the grease filter in the specific container and **THEN** the charcoal filter. The latter can be recognised as it is sealed inside a braiding.

Once the container has been repositioned, make sure only the grease filter is visible.

### Charcoal filter (filter version only)

Fig. 28-29-30

#### It absorbs unpleasant odors caused by cooking.

**Attention!** The active charcoal filter can be recognised as it is sealed inside a braiding. Perform disassembly, maintenance and cleaning operations of the filter, managing it with the utmost care to avoid damaging or opening the braiding.

The charcoal filter can be washed once every two months (or when the filter saturation indication system – if envisaged on the model in possession – indicates this necessity) using hot water and a suitable detergent, or in a dishwasher at 65°C (if the dishwasher is used, select the full cycle function and leave dishes out).

Eliminate excess water without damaging the filter, then put it in the oven for 10 minutes at 100° C to dry completely. Replace the mattress every 3 years and when the cloth is damaged.

**Attention!** After having performed maintenance on the filter, **FIRST** install the grease filter in the specific container and **THEN** the charcoal filter. The latter can be recognised as it is sealed inside a braiding.

Once the container has been repositioned, make sure only the grease filter is visible.

### Replacing lamps

Fig. 29

The hood is equipped with a lighting system based on LED technology.

The LEDs guarantee an optimum lighting, a duration up to 10 times as long as the traditional lamps and allow to save 90% electrical energy.

To replace lights, contact authorised spare part center.



Die Anweisungen, die in diesem Handbuch gegeben werden, müssen strikt eingehalten werden. Es wird keinerlei Haftung übernommen für mögliche Mängel, Schäden oder Brände der Dunstabzugshaube, die auf die Nichtbeachtung der Vorschriften in diesem Handbuch zurückzuführen sind. Die Dunstabzugshaube wurde für die Absaugung der beim Kochen entstehenden Dünste und Dämpfe entwickelt. Sie ist nur für den Hausgebrauch geeignet.

- Die Bedienungsanleitung muss aufbewahrt werden, damit jederzeit ein Nachschlagen möglich ist. Bei Verkauf, Abtretung oder Umzug muss die Bedienungsanleitung immer beim Produkt bleiben.
- Die Bedienungsanleitung muss aufmerksam gelesen werden, da sie wichtige Informationen über Installation, Gebrauch und Sicherheit enthält.
- Es dürfen keine elektrischen oder mechanischen Änderungen am Gerät oder an den Abluftleitungen vorgenommen werden.
- Vergewissern Sie sich vor der Installation, dass das Gerät keine Transportschäden aufweist. Bei auftretenden Problemen setzen Sie sich bitte mit Ihrem Händler in Verbindung.

**Hinweis:** Die mit dem“(\*)“ Symbol versehenen Elemente sind optionales Zubehör, welche nur bei einigen Modellen vorhanden sind oder Teile die nicht im Lieferumfang enthalten sind und getrennt zu erwerben sind.

**Die Dunstabzugshaube kann anders aussehen als auf den Abbildungen in der vorliegenden Bedienungsanleitung. Die Bedienungsanleitungen, die Wartung und die Installation sind aber gleich.**

### **Warnung**

- Vor jeglicher Reinigung bzw. Wartung muss das Gerät vom Stromnetz getrennt werden, indem man den Stecker herauszieht bzw. den Hauptschalter ausschaltet.
- Alle Installations- und Wartungsarbeiten sind mit Arbeitshandschuhen durchzuführen.
- Das Gerät kann von Kindern ab 8 Jahren, sowie von Menschen mit verringerten physischen, sinnlichen oder psychischen Fähigkeiten (oder ohne Erfahrung und Kenntnisse) benutzt werden, sofern sie entsprechend überwacht werden bzw. in die Benutzung des Geräts sicher eingewiesen wurden und sich der damit verbundenen

Gefahren bewusst sind.

- Darauf achten, dass Kinder mit dem Gerät nicht spielen. Kinder dürfen bei Reinigung und Wartung nur dann helfen, wenn sie dabei beaufsichtigt werden.
  - Der Raum muss ausreichend belüftet sein, wenn die Dunstabzugshaube zusammen mit anderen Gas- bzw. Brennstoffgeräten verwendet wird.
  - Die Dunstabzugshaube muss regelmäßig von innen und außen gereinigt werden (MINDESTENS EINMAL IM MONAT), außerdem sollten die Anweisungen zur Wartung befolgt werden. Das nicht befolgen der Normen zur Reinigung der Dunstabzugshaube, das nicht befolgen der Hinweise zur Reinigung und zum Austausch von Filtern führt zu Brandgefahr.
  - Es ist streng verboten, Speisen auf Kochstellen mit offener Flamme unter der Dunstabzugshaube zu kochen.
  - Für den Lampenersatz verwenden Sie nur den Lampentyp, der in dem Absatz Lampenwartung / Ersatz des vorliegenden Handbuchs angegeben wird.
- Die Verwendung von offener Flamme schadet den Filtern und kann zu Brandgefahr führen, daher ist sie in jedem Fall zu vermeiden.
- Das Frittieren muss mit Vorsicht durchgeführt werden, um zu vermeiden, dass das überhitzte Öl Feuer fängt.
- ACHTUNG:** Ist das Kochfeld in Betrieb, können zugängliche Teile der Dunstabzugshaube heiß werden.
- Das Gerät nicht an das Stromnetz anschließen, bis die Installation vollständig abgeschlossen ist.
- Für das Ableiten der Küchengerüche halten Sie sich an die Vorschriften der örtlichen Behörde.
- Bei gleichzeitigem Betrieb der Dunstabzugshaube im Abluftbetrieb und gas- oder brennstoffbetriebenen Geräten

darf im Aufstellraum der Geräte der Unterdruck nicht größer als 4 Pa ( $4 \times 10^{-5}$  bar) sein.

- Die Abluft darf nicht in einen Kamin geleitet werden, der zugleich Abgase von der Verbrennung von Gas oder anderen Brennstoffen führt.
- Benutzen Sie die Haube nicht ohne korrekt montierte Lampen, um Stromschlaggefahr zu vermeiden.
- Die Dunstabzugshaube niemals ohne richtig installiertes Gitter verwenden!
- Die Dunstabzugshaube darf NIEMALS als Auflagefläche verwendet werden, sofern es nicht ausdrücklich angegeben ist.
- Verwenden Sie nur die mit dem Produkt für die Installation mitgelieferten Schrauben, oder, falls nicht im Lieferumfang enthalten, kaufen Sie den richtigen Schraubentyp.
- Die Länge für die Schrauben verwenden, die im Installationshandbuch angegeben wird.
- Im Zweifelsfall, fragen Sie Ihren autorisierten Kundendienst oder ein ähnliches Fachpersonal.

## ▲ ACHTUNG!

- Schrauben und Befestigungselemente, die nicht in Übereinstimmung mit diesen Hinweisen sind, können zur elektrischen Gefährdung führen.
- Nicht mit einem externen Timer, einer Schaltuhr oder einer Fernbedienung oder jeglicher anderer Vorrichtung, die sich automatisch aktiviert, verwenden.


**Notiz:** Die möglichen Mängel in der Ästhetik sind als charakteristisch und eigentümlich für das Produkt selbst zu betrachten.

In Übereinstimmung mit den Anforderungen der Europäischen Richtlinie 2012/19/EC über Elektro- und Elektronik-Altgeräte (WEEE) ist vorliegendes Gerät mit einer Kennzeichnung versehen.

Sie leisten einen positiven Beitrag für den Schutz der Umwelt und die Gesundheit des Menschen, wenn Sie dieses Gerät einer gesonderten Abfallsammlung zuführen. Im unsortierten Siedlungsmüll könnte ein solches Gerät durch unsachgemäße Entsorgung negative Konsequenzen nach sich ziehen.

Auf dem Produkt oder der beiliegenden



Produktdokumentation ist folgendes Symbol  einer durchgestrichenen Abfalltonne abgebildet. Es weist darauf hin, dass eine Entsorgung im normalen Haushaltsabfall nicht zulässig ist. Entsorgen Sie dieses Produkt im Recyclinghof mit einer getrennten Sammlung für Elektro- und Elektronikgeräte. Die Entsorgung muss gemäß den örtlichen Bestimmungen zur Abfallbeseitigung erfolgen.

Bitte wenden Sie sich an die zuständigen Behörden Ihrer Gemeindeverwaltung, an den lokalen Recyclinghof für Haushaltsmüll oder an den Händler, bei dem Sie dieses Gerät erworben haben, um weitere Informationen über Behandlung, Verwertung und Wiederverwendung dieses Produkts zu erhalten.

Gerät entwickelt, getestet und hergestellt nach:

•Sicherheit: EN/IEC 60335-1; EN/IEC 60335-2-31, EN/IEC 62233.

•Leistungsfähigkeit/Gebrauchstauglichkeit: EN/IEC 61591; ISO 5167-1; ISO 5167-3; ISO 5168; EN/IEC 60704-1; EN/IEC 60704-2-13; EN/IEC 60704-3; ISO 3741; EN 50564; IEC 62301.

•EMC: EN 55014-1; CISPR 14-1; EN 55014-2; CISPR 14-2; EN/IEC 61000-3-2; EN/IEC 61000-3-3. Empfehlungen für eine korrekte Verwendung, um die Umweltbelastung zu verringern: Schalten Sie die Haube beim Kochbeginn bei kleinster Geschwindigkeit EIN und lassen Sie die Haube einige Minuten nachlaufen, wenn Sie mit dem Kochen fertig sind. Erhöhen Sie die Geschwindigkeit nur bei großen Mengen von Kochdunst und Dampf und benutzen Sie die Intensivstufe(n) nur bei extremen Situationen. Wechseln Sie die Kohlefilter, wenn notwendig, um eine gute Geruchsreduzierung zu gewährleisten. Säubern Sie die Fettfilter, wenn notwendig, um eine gute Fettfilterungseffizienz zu gewährleisten. Verwenden Sie den in der Gebrauchsanweisung angegebenen grössten Durchmesser des Luftaustrittsystems, um die Leistungsfähigkeit zu optimieren und die Geräusentwicklung zu minimieren.

## Betriebsart

Diese Dunstabzugshaube wurde entwickelt, um im Umluftbetrieb betrieben zu werden.

Die Kochdünste und –Gerüche werden in das Innere der Dunstabzugshaube gesaugt, gefiltert und gereinigt, indem sie durch den/die Fettfilter und den/die Kohlefilter, mit denen die Dunstabzugshaube ausgestattet sein MUSS, geleitet werden.

## Wichtig

Es ist möglich, ein Kit für die Absaugfunktion der Haube zu kaufen.

In diesem Fall braucht der Aktivkohlefilter, nicht eingesetzt zu werden.

Bei der Verwendung des Kits für die Absaugfunktion könnte es nötig sein, die Haube auf eine Art und Weise zu installieren, die derjenigen nicht entspricht, die in diesem Handbuch beschrieben ist; aus diesem Grund sind die im Kit enthaltenen Anweisungen vor der Installation der Haube sorgfältig durchzulesen.

## Befestigung

Die Installation und der Stromanschluss dürfen nur von Fachpersonal ausgeführt werden.

Der Abstand zwischen der Abstellfläche auf dem Kochfeld und der Unterseite der Dunstabzugshaube darf 50 cm im Fall von elektrischen Kochfeldern und 65 cm im Fall von Gas- oder kombinierten Herden nicht unterschreiten.

Wenn die Installationsanweisungen des Gaskochgeräts einen größeren Abstand vorgeben, ist dieser zu berücksichtigen.

### Elektrischer Anschluss

Die Netzspannung muss der Spannung entsprechen, die auf dem Betriebsdatenschild im Innern der Haube angegeben ist. Sofern die Haube einen Netzstecker hat, ist dieser an zugänglicher Stelle an eine den geltenden Vorschriften entsprechende Steckdose anzuschließen. Bei einer Haube ohne Stecker (direkter Netzanschluss) oder falls der Stecker nicht zugänglich ist, ist ein normgerechter zweipoliger Schalter anzubringen, der unter Umständen der Überspannung Kategorie III entsprechend den Installationsregeln ein vollständiges Trennen vom Netz garantiert.

**ACHTUNG!** Vor allem das Bauteil B (Befestigungsblech an die Decke) ist mit einer (grün – gelben) Leitung ausgestattet welche an die Erdung des Hausanschlusses verbunden werden muss. Bild 16-17

**ACHTUNG!** Die überschüssige Netzleitung muss sicher verlegt werden (z.B. entfernt von Wärmequellen wie Lampen und anderem), bei nicht Beachtung dieser Anweisung könnten starke Schäden an dem Gerät oder einen elektrischen Schlag des Benutzers verursachen.

**ACHTUNG!** Das Ersetzen der Netzleitung darf nur von einem genehmigten Kundendienst ausgeführt werden.

## Montage

Bevor Sie mit der Montage beginnen:

- Überprüfen Sie, dass das erstandene Produkt von der Größe her dem Bereich entspricht, in dem es angebracht werden soll.
- Entfernen Sie den/die Aktivkohlefilter (\*), falls vorhanden (siehe hierzu auch den entsprechenden Absatz "Wartung"). Der/die Aktivkohlefilter wird/werden nur wieder in die Dunstabzugshaube eingesetzt, wenn diese im Umluftbetrieb verwendet werden soll.
- Vergewissern Sie sich, dass sich im Inneren der Dunstabzugshaube (aus Transportgründen) kein im Lieferumfang enthaltenes Material (zum Beispiel Tütchen mit Schrauben (\*), die Garantie (\*), usw.) befindet; falls vorhanden, entfernen Sie dieses und heben Sie sie auf.

Diese Abzugshaube muss an der Decke montiert werden.

**Aufgrund des schweren Gewichtes sind mindestens zwei oder noch mehr Personen zur Beförderung und Installation der Abzugshaube erforderlich.**

Die Abzugshaube ist mit Dübeln ausgestattet, die für die meisten Wände/Decken geeignet sind. Trotzdem sollte ein qualifizierter Techniker hinzugezogen werden, der entscheidet, ob die Materialien für die jeweilige Wand/Decke geeignet sind. Außerdem muß die Wand/Decke das Gewicht der Abzugshaube tragen können.

## Betrieb



Dieses Produkt ist für den Betrieb mit Fernbedienung Elica vorgesehen, die sich entweder in der Ausstattung befindet oder getrennt als Optional erworben werden kann.

Um die Abzugshaube über Fernbedienung zu kontrollieren, ist es notwendig, das Anschlussverfahren auszuführen.

### **ACHTUNG!**

Zu Beginn ist es notwendig, die Abzugshaube vom Stromnetz abzutrennen und erneut anzuschließen und das Anschlussverfahren innerhalb der ersten Minute der Speisung auszuführen.

Lesen Sie die Anleitungen in der Ausstattung der Fernbedienung, in der alle Informationen über ihren Anschluss und korrekten Gebrauch aufgeführt sind.

**Hinweis:** Mit der Fernbedienung kann man auf Basis der aktuell eingeschalteten Leistungsstufe (Geschwindigkeit) eine verzögerte Abschaltung programmieren.

**Leistungsstufe 1** (niedrige Geschwindigkeit) 20 Minuten

**Leistungsstufe 2** (mittlere Geschwindigkeit) 15 Minuten

**Leistungsstufe 3** (hohe Geschwindigkeit) 10 Minuten



- T1.** Steuerungstaste der Ansauggeschwindigkeit (Leistung).  
Wiederholt drücken bis zur Auswahl der gewünschten Geschwindigkeit zwischen:  
Geschwindigkeit **OFF** – LED **L1**: ausgeschaltet  
Geschwindigkeit **1** (niedrige Ansaugung) – LED **L1**: grünes **Licht**  
Geschwindigkeit **2** (mittlere Ansaugung) – LED **L1**: gelbes **Licht**  
Geschwindigkeit **3** (hohe Ansaugung) – LED **L1**: hellblaues **Licht**  
Geschwindigkeit **4** (intensive Ansaugung) – LED **L1**: hellblaues blinkendes Licht  
**Anmerkung:** Die Geschwindigkeit **4** hat eine begrenzte Dauer von 5 Min., danach geht die Dunstabzugshaube automatisch auf die Geschwindigkeit **2** über.
- T2.** Steuerungstaste Beleuchtung (Licht Kochfeld - gedämpftes Licht)  
Für die Beleuchtung des Kochfelds kurz drücken  
Für die Beleuchtung mit gedämpftem Licht länger gedrückt halten.  
**Anmerkung:** Die Beleuchtung mit gedämpftem Licht ist nur in ein paar Modellen erhältlich.

### **Meldung Sättigung Fettfilter - LED L1: rotes Licht**

Die Meldung ist circa eine Minute lang sichtbar, nachdem die Dunstabzugshaube ausgeschaltet wurde.  
Wenn diese Meldung erscheint, **die Wartung** des Fettfilters durchführen.

### **Meldung Sättigung Kohlegeruchfilter - LED L1: rotes Licht blinkt**

Die Meldung ist circa eine Minute lang sichtbar, nachdem die Dunstabzugshaube ausgeschaltet wurde.  
Wenn diese Meldung erscheint, **die Wartung** des Kohlegeruchfilters durchführen.

#### **Deaktivierung/Aktivierung der Meldung Sättigung Kohlegeruchfilter:**

Diese Meldung ist normalerweise aktiviert, um sie zu deaktivieren:  
bei ausgeschalteter Dunstabzugshaube gleichzeitig 5 Sekunden die Tasten **T1** und **T2** drücken.  
Die LED **L1** leuchtet rot mit Dauerlicht auf (Meldung aktiviert) und beginnt dann zu blinken (Meldung deaktiviert).  
Den Vorgang wiederholen, wenn die Meldung erneut aktiviert werden soll; die LED **L1** geht von rot blinkend (Meldung deaktiviert) auf festes Licht (Meldung aktiviert) über.

### **Rückstellung Meldung Filtersättigung**

Bei ausgeschalteter Dunstabzugshaube mindestens 5 Sekunden gleichzeitig die Tasten **T1** und **T2** drücken, die LED **L1** hört auf, die Sättigung zu melden.

Bei gleichzeitiger Meldung beider Filter den Vorgang wiederholen.

### **Aufnahme der Fernbedienung**

Die erfolgte Aufnahme der Fernbedienung wird durch Aufleuchten beider LED, die in Abfolge in mehreren Farben leuchte, angezeigt.

## Wartung

### Reinigung

Zur Reinigung **AUSSCHLIESSLICH** ein mit flüssigem Neutralreiniger getränktes Tuch verwenden. **KEINE WERKZEUGE ODER GERÄTE FÜR DIE REINIGUNG VERWENDEN!** Keine Produkte verwenden, die Scheuermittel enthalten. **KEINEN ALKOHOL VERWENDEN!**

### Fettfilter

#### Bild 28-29-30

**Diese dienen dazu, die Fettpartikel, die beim Kochen frei werden, zu binden.**

Muss mindestens einmal monatlich gereinigt werden (bzw. wenn das System zur Anzeige der Filtersättigung, falls beim jeweiligen Modell vorhanden, diese Notwendigkeit anzeigt). Dazu ohne aggressive Reinigungsmittel bei niedrigen Temperaturen (max. 70°C) mit dem Kurzprogramm in der Spülmaschine spülen. Bei der Reinigung in der Spülmaschine können sich die Metallteile verfärben.

Der Filter muss im Backofen eine Stunde lang bei einer Temperatur von max. 100°C getrocknet werden. Falls der Filter dann noch feucht ist, den Vorgang wiederholen.

Den Filter nach spätestens zwei Jahren austauschen.

**Achtung!** Nach ausgeführter Wartung des Filters im entsprechenden Behälter **ZUERST** den Fettfilter und **DANACH** den Kohlegeruchfilter installieren. Der letzte wird erkannt, da er in Folie eingeschweißt ist.

Prüfen, ob nach dem erneuten Positionieren des Behälters nur der Fettfilter sichtbar ist.

### Aktivkohlefilter (nur bei der Umluftversion)

#### Bild 28-29-30

**Dieser Filter bindet die unangenehmen Gerüche, die beim Kochen entstehen.**

**Achtung!** Der Aktivkohlefilter ist erkennbar, da er in Folie eingeschweißt ist. De Demontage-, Wartungs- und Reinigungsarbeiten des Filters durchführen, den Filter dabei höchst vorsichtig handhaben, um die Folie nicht zu beschädigen oder zu öffnen.

Der Aktivkohlefilter wird alle zwei Monate (oder wenn das Sättigungsanzeigesystem der Filter – sofern bei dem jeweiligen Modell vorgesehen – diese Notwendigkeit anzeigt) in warmem Wasser und geeigneten Waschmitteln oder in der Spülmaschine bei 65°C gewaschen (in diesem Fall den vollständigen Spülzyklus – ohne zusätzliches Geschirr im Inneren der Geschirrspülmaschine - einschalten).

Das überschüssige Wasser entfernen, ohne dabei den Filter zu beschädigen; danach diesen bei 100° für 10 Minuten in den Ofen legen, um ihn vollständig zu trocknen. Das Vlies muss alle 3 Jahre ausgewechselt werden und weiterhin jedes Mal dann, wenn es beschädigt ist.

**Achtung!** Nach ausgeführter Wartung des Filters im entsprechenden Behälter **ZUERST** den Fettfilter und **DANACH** den Kohlegeruchfilter installieren. Der letzte wird erkannt, da er in Folie eingeschweißt ist.

Prüfen, ob nach dem erneuten Positionieren des Behälters nur der Fettfilter sichtbar ist.

## Ersetzen der Lampen

### Bild 29

Die Haube ist mit einem auf der Leuchtdiodentechnologie basierten Beleuchtungssystem ausgestattet.

Die LEDs ermöglichen eine optimale Beleuchtung der Kochfläche. Sie haben eine Leistungsdauer, die das Zehnfache derer der traditionellen Lichter ist und bieten eine Energieersparnis bis zu 90%.

Für den Wechsel der Lampen kontaktieren Sie das zuständige Zentrum für den Austausch.

**Suivre impérativement les instructions de cette notice.** Le constructeur décline toute responsabilité pour tous les inconvénients, dommages ou incendies provoqués à l'appareil et dus à la non observation des instructions de la présente notice. Cet appareil est destiné à être utilisé dans des applications domestiques et analogues telles que : - des coins cuisines réservés au personnel dans des magasins, bureaux et autres environnements professionnels ; - des fermes ; - l'utilisation par les clients des hôtels, motels et autres environnements à caractère résidentiel ; - des environnements du type chambre d'hôtes.

- Il est important de conserver ce livret pour pouvoir le consulter à tout moment. En cas de vente, de cession ou de déménagement, assurez-vous que la notice d'utilisation l'accompagne.
- Veuillez lire attentivement les instructions, vous trouverez des informations importantes sur l'installation, le mode d'emploi et la sécurité.
- Ne pas effectuer des modifications électriques ou mécaniques sur le produit ou sur les conduits d'évacuation.
- Avant d'installer l'appareil, vérifiez qu'il n'y a aucun composant endommagé. Sinon, contactez votre revendeur et ne continuez pas l'installation.

**Remarque :** Les pièces portant le symbole "(\*)" sont des accessoires optionnels fournis uniquement avec certains modèles ou des pièces non fournies, à acheter.

**La hotte peut avoir des configurations esthétiques différentes par rapport à ce qui est illustré dans les dessins de ce manuel, cependant les instructions pour l'utilisation, l'entretien et l'installation restent identiques.**



### Attention

- Avant tout entretien ou nettoyage du produit débranchez l'alimentation électrique en retirant la fiche électrique ou en coupant l'interrupteur général.
- Utilisez des gants de travail pour toute opération de nettoyage ou d'entretien.
- Cet appareil peut être utilisé par des enfants âgés d'au moins 8 ans et par des personnes ayant des capacités physiques, sensorielles ou mentales réduites ou dénuées d'expériences ou de connaissances, sauf si ces personnes sont correctement surveillées ou si des instructions relatives à l'utilisation correcte de l'appareil permettant d'éviter tout danger leur ont été communiquées.
- Les enfants ne doivent pas jouer avec

l'appareil.

- Le nettoyage et l'entretien par l'utilisateur ne doivent pas être effectués par des enfants sans surveillance.
- La pièce doit avoir une aération suffisante lorsque la hotte est utilisée conjointement avec d'autres appareils fonctionnant au gaz ou autres combustibles.
- La hotte doit être régulièrement nettoyée à la fois à l'intérieur et à l'extérieur (AU MOINS UNE FOIS PAR MOIS); cela devrait se faire en conformité avec les instructions d'entretien. Le non respect des instructions expressément fournies concernant le nettoyage de la hotte et des filtres peut provoquer des risques d'incendie.

- Ne pas flamber d'aliments sous la hotte.
- Pour le remplacement de la lampe, utilisez uniquement le type de lampe spécifié dans la section remplacement/maintenance lampe dans ce manuel.

L'utilisation d'une flamme nue est dommageable pour les filtres et peut causer un incendie, par conséquent, il est déconseillé de l'utiliser.

La friture doit être faite avec soin afin de s'assurer que l'huile surchauffée ne prenne pas feu.

**AVERTISSEMENT:** Lorsque la table de cuisson est en fonctionnement, les parties accessibles de la hotte peuvent devenir très chaudes.

- Ne pas brancher l'appareil au réseau électrique avant que l'installation est complètement terminée.
- En ce qui concerne les mesures techniques et de sécurité à prendre pour l'évacuation des fumées, respectez strictement les dispositions des règlements locaux.
- L'air ne doit pas être envoyé dans un conduit utilisé pour évacuer les fumées d'appareils utilisant du gaz ou un autre

combustible.

- Ne pas utiliser ou laisser la hotte sans les lampes correctement montées, car un éventuel risque de choc électrique est possible.
- N'utilisez jamais la hotte sans la grille montée correctement!
- La hotte ne doit JAMAIS être utilisée comme une surface d'appui, sauf indication expresse.
- Utilisez uniquement les vis de fixation fournies avec le produit pour l'installation, ou, si non fournies, acheter le type correct de vis.
- Utilisez la longueur correcte pour les vis qui sont identifiées dans le Guide d'installation.
- En cas de doute, consultez votre centre de service agréé ou du personnel qualifié.

## ▲ ATTENTION !


- Le défaut d'installer les vis et les dispositifs de fixation conformément à ces instructions peut entraîner des risques électriques.
- Ne pas mettre en marche au moyen d'un programmeur, d'une minuterie, ou d'un système de commande à distance séparé ou tout autre dispositif qui met l'appareil sous tension automatiquement.

**Remarque:** toutes les imperfections dans l'aspect esthétique doivent être considérées comme des caractéristiques particulières du produit.

Cet appareil porte le symbole du recyclage conformément à la Directive Européenne 2012/19/EC concernant les Déchets d'Équipements Électriques et Électroniques (DEEE ou WEEE).

En procédant correctement à la mise au rebut de cet appareil, vous contribuerez à empêcher toute conséquence nuisible pour l'environnement et la santé de l'homme.



Le symbole  présent sur l'appareil ou sur la documentation qui l'accompagne indique que ce produit ne peut en aucun cas être traité comme déchet ménager. Il doit par conséquent être remis à un centre de collecte des déchets chargé du recyclage des équipements électriques et électroniques.

Pour la mise au rebut, respectez les normes relatives à l'élimination des déchets en vigueur dans le pays d'installation.

Pour obtenir de plus amples détails au sujet du traitement, de la récupération et du recyclage de cet appareil, veuillez vous adresser au bureau compétent de votre commune, à la société de collecte des déchets ou directement à votre revendeur.

Appareil conçu, testé et fabriqué conformément aux normes suivantes :

- Sécurité : EN/IEC 60335-1; EN/IEC 60335-2-31, EN/IEC 62233.

- Performances : EN/IEC 61591; ISO 5167-1; ISO 5167-3; ISO 5168; EN/IEC 60704-1; EN/IEC 60704-2-13; EN/IEC 60704-3; ISO 3741; EN 50564; IEC 62301.
- EMC: EN 55014-1; CISPR 14-1; EN 55014-2; CISPR 14-2; EN/IEC 61000-3-2; EN/IEC 61000-3-3. Suggestions pour une utilisation correcte afin de réduire l'impact environnemental : Allumer la hotte à la vitesse minimum pendant la cuisson et la laisser fonctionner pendant quelques minutes après la fin de la cuisson. Augmenter la vitesse uniquement en présence d'une grande quantité de fumée ou de vapeur et n'utiliser la/les vitesse(s) accélérées que dans les cas extrêmes. Remplacer le(s) filtre(s) au charbon lorsque cela est nécessaire afin de maintenir une réduction efficace des odeurs. Nettoyer le(s) filtres à graisse lorsque cela est nécessaire afin de maintenir un filtrage efficace des graisses. Utiliser un système de tuyauterie du diamètre maximum indiqué dans ce manuel afin d'optimiser le rendement et de minimiser le bruit.

## Utilisation

La hotte a été conçue pour être utilisée en version filtrante avec recyclage d'air.

Les fumées et les vapeurs de la cuisson sont aspirées à l'intérieur de la hotte, filtrées et purifiées en passant au travers de filtre(s) à graisse et de filtre(s) au charbon dont la hotte DOIT être pourvue.

## Important

On peut acheter un Kit pour le fonctionnement à aspiration.

Dans ce cas, le filtre au charbon ne doit pas être installé.

De plus, l'utilisation du kit à aspiration pourrait nécessiter une installation de la hotte autre que ce qui est illustré dans ce manuel donc, avant de commencer l'installation de la hotte, acheter le kit à aspiration et consulter les instructions jointes au kit.

## Installation

**L'installation, aussi bien électrique que mécanique doit être effectuée par du personnel qualifié.**

La distance minimum entre la superficie de support des récipients sur le dispositif de cuisson et la partie la plus basse de la hotte de cuisine ne doit pas être inférieure à 50cm dans le cas de cuisinières électriques et de 65 cm dans le cas de cuisinières à gaz ou mixtes.

Si les instructions d'installation du dispositif de cuisson au gaz spécifient une plus grande distance, il faut en tenir compte.



### Branchement électrique

La tension électrique doit correspondre à celle indiquée sur l'étiquette des caractéristiques située à l'intérieur de la hotte.

Le produit doit être raccordé directement au circuit électrique, placer donc un disjoncteur à norme pour assurer la déconnexion complète du circuit électrique en conditions de sous-tension III, conformément aux règlements en matière d'installation.

**ATTENTION! L'élément B (support de fixation au plafond), est doté d'un fil conducteur (jaune – vert) qui doit être relié à la terre de l'installation électrique. Fig. 16-17**



**ATTENTION!** Faire particulièrement attention au positionnement des fils, la non observance de ces indications pourrait provoquer de graves dommages à l'appareil et/ou un choc électrique à l'utilisateur ou à l'installateur.

**Attention!** Le remplacement du câble d'interconnexion doit être effectuée par le service technique autorisé.

## Montage

### Avant de commencer l'installation:

- Vérifier que le produit acheté soit de dimensions adéquates pour la zone d'installation choisie.
- Enlevez le(s) filtre(s) au charbon actif (\*) si ceux-ci sont fournis (voir également le paragraphe concerné). Celui-ci(ceux-ci) est(sont) remonté(s) uniquement si l'on veut utiliser la hotte en version recyclage.
- Vérifier qu'à l'intérieur de la hotte il n'y ait pas d'autre matériel fourni (pour des raisons de transport) d'autre matériel fourni avec l'équipement (par exemple: vis (\*), garanties (\*) etc., dans ce cas, enlevez-les et conservez-les.

Ce type de hotte doit être fixée au plafond.

**Appareil excessivement lourd ; la manutention et l'installation de la hotte doivent être effectuées par deux personnes ou plus.**

La hotte est équipée de chevilles de fixation convenant à la plupart des parois/plafonds. Il est cependant nécessaire de s'adresser à un technicien qualifié afin de s'assurer que le matériel est approprié au type de paroi/plafond. La paroi/plafond doit être suffisamment solide pour supporter le poids de la hotte.

## Fonctionnement



Cet appareil est prévu pour fonctionner avec la radiocommande Elica, fournie avec le produit ou disponible séparément comme accessoire.

Pour pouvoir contrôler la hotte avec la radiocommande il faut d'abord effectuer la procédure d'affiliation.

### ATTENTION!

Pour commencer, il faut débrancher et rebrancher la hotte au réseau électrique et effectuer la procédure d'affiliation dans la première minute qui suit l'alimentation.

Lire les instructions fournies avec la radiocommande où figurent toutes les informations pour l'affiliation et l'utilisation correcte.

**Remarque :** Avec la télécommande, il est possible de programmer l'arrêt retardé en fonction de la vitesse (puissance) d'aspiration active à ce moment-là :

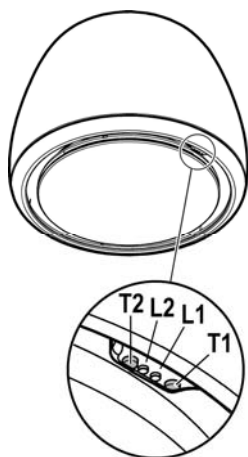
**Vitesse 1** (aspiration basse) : 20 minutes

**Vitesse 2** (aspiration moyenne) : 15 minutes

**Vitesse 3** (aspiration élevée) : 10 minutes



## Panneau de commande sur la hotte



- T1.** Touche de commande de la vitesse (puissance) d'aspiration.  
Appuyer plusieurs fois de suite pour sélectionner la vitesse souhaitée parmi :

Vitesse **OFF** – LED **L1** : arrêtée

Vitesse **1** (aspiration basse) - LED **L1** : lumière **verte**

Vitesse **2** (aspiration moyenne) - LED **L1** : lumière **jaune**

Vitesse **3** (aspiration haute) - LED **L1** : lumière **bleue**

Vitesse **4** (aspiration intensive) - LED **L1** : lumière **bleue clignotante**

**Remarque** : La vitesse **4** a une durée limitée de 5 minutes, après quoi la hotte passe automatiquement à la vitesse **2**.

- T2.** Touche de commande de l'éclairage (lumière plan de cuisson - lumière diffuse)

Appuyer brièvement pour l'éclairage du plan de cuisson

Appuyer et tenir pressée plus longtemps pour l'éclairage à lumière diffuse.

**Remarque** : L'éclairage à lumière diffuse n'est disponible que sur certains modèles.

### Signal de saturation du filtre à graisse - LED **L1** : lumière rouge

Le signal est visible pendant environ une minute après avoir arrêté la hotte.

Lorsque ce signal s'allume, **effectuer** l'entretien du filtre à graisse.

### Signal de saturation du filtre à charbon - LED **L1** : lumière rouge clignotante

Le signal est visible pendant environ une minute après avoir arrêté la hotte.

Lorsque ce signal s'allume, **effectuer** l'entretien du filtre à charbon.

#### Désactivation/activation du signal de saturation du filtre à charbon :

Ce signal est normalement activé, pour le désactiver :

avec la hotte arrêtée, appuyer en même temps sur les touches **T1** et **T2** pendant plus de 5 secondes.

La LED **L1** s'allume fixement en rouge (signal activé), puis commence à clignoter (signal désactivé).

Recommencer l'opération pour réactiver le signal, la LED **L1** rouge clignotante (signal désactivé) s'allume fixement (signal activé).

#### Réinitialisation du signal de saturation des filtres

Avec la hotte arrêtée, appuyer en même temps sur les touches **T1** et **T2** pendant au moins 5 secondes, la LED **L1** arrête d'indiquer la saturation.

Recommencer l'opération en cas de signal simultané des deux filtres.

#### Programmation de la télécommande

La programmation de la télécommande est signalée par les deux LED allumées, montrant en séquence plusieurs couleurs.

## Entretien

### Nettoyage

Pour le nettoyage, utiliser **EXCLUSIVEMENT** un chiffon humidifié avec des détergents liquides neutres. **NE PAS UTILISER D'OUTILS OU D'INSTRUMENTS POUR LE NETTOYAGE** ! Éviter l'usage de produits abrasifs, **NE PAS UTILISER D'ALCOOL** !

### Filtre anti-gras

Fig. 28-29-30

**Il retient les particules de graisse issues de la cuisson.**

Il doit être nettoyé au moins une fois par mois (ou lorsque le système d'indication de saturation des filtres -si prévu sur le modèle acheté- signale cette nécessité), avec des détergents non agressifs, dans un lave-vaisselle à basse température et en cycle court (Tmax : 70 ° C)

Avec le lavage dans un lave-vaisselle les éléments métalliques peuvent se décolorer.

Le filtre doit être séché au four à une température de maximum 100 ° C pendant une heure. Si le filtre est encore humide, il faut recommencer l'opération.

Remplacer le filtre au moins tous les 2 ans.

**Attention** ! Après avoir effectué l'entretien du filtre, installer dans le conteneur spécifique **D'ABORD** le filtre à graisse, **PUIS** le filtre à charbon. Ce dernier est reconnaissable car il est scellé à l'intérieur d'une gaine.

Vérifier, lorsque le conteneur est repositionné, que seul le filtre à graisse est visible.

### Filtre à charbon actif (uniquement pour version recyclage)

Fig. 28-29-30

**Retient les odeurs désagréables de cuisson.**

**Attention** ! Le filtre à charbons actifs est reconnaissable parce qu'il est scellé à l'intérieur d'une gaine spécifique. Effectuer le démontage, l'entretien et le nettoyage du filtre en le manipulant avec le plus grand soin, afin de ne pas endommager, ni ouvrir la gaine.

Le filtre à charbon peut être nettoyé tous les deux mois (ou lorsque le système d'indication de saturation des filtres – si prévu sur le modèle possédé – indique cette nécessité) avec de l'eau chaude et au moyen de détergents appropriés ou dans le lave-vaisselle à 65°C (dans le cas de lavage dans le lave-vaisselle suivre un cycle de lavage complet sans vaisselle à l'intérieur).

Enlever l'eau qui excède en faisant attention de ne pas abîmer le filtre, ensuite le mettre dans le four pendant 10 minutes à 100°C pour le sécher définitivement. Remplacer le coussinet tous les 3 ans et chaque fois que le filtre sera abîmé.

**Attention** ! Après avoir effectué l'entretien du filtre, installer dans le conteneur spécifique **D'ABORD** le filtre à graisse, **PUIS** le filtre à charbon. Ce dernier est reconnaissable car il est scellé à l'intérieur d'une gaine.

Vérifier, lorsque le conteneur est repositionné, que seul le filtre à graisse est visible.

### Remplacement des lampes

Fig. 29

La hotte est dotée d'un système d'éclairage basé sur la technologie LED.

Les LEDS garantissent un éclairage optimal, une durée jusqu'à 10 fois supérieures aux ampoules traditionnelles et permettent une épargne de 90% en énergie électrique.

Pour remplacer les lampes, contactez le centre service agréé pour pièces de rechange.

**Houd u altijd aan de instructies in deze gids.** Wij aanvaarden geen enkele aansprakelijkheid voor problemen, schade of brand die voortvloeien uit nalatigheid, zoals het niet opvolgen van de instructies in deze gids. Dit apparaat is bedoeld voor huishoudelijk gebruik en vergelijkbare toepassingen zoals: - personeelskeukens in winkels, kantoren en andere werkomgevingen; - boerderijen; - gebruik door klanten in hotels, motels en andere verblijfsomgevingen zoals bed and breakfast.

- Het is belangrijk om dit boekje goed te bewaren zodat u er altijd dingen in kan opzoeken. Zorg dat het boekje bij verhuizing, verkoop of overdracht met het apparaat meegaat.
- Lees de instructies zorgvuldig; het gaat hier om belangrijke informatie over installatie, bediening, onderhoud en veiligheid.
- Voer nooit zelf elektrische of mechanische veranderingen uit op het product of de afvoerbuizen.
- Controleer alle onderdelen op beschadigingen voordat u verder gaat met de installatie van het apparaat. Neem bij beschadiging contact op met uw leverancier, en begin niet aan de installatie.

**Opmerking:** De elementen gemarkeerd met het symbool "(\*)" zijn optionele accessoires die alleen samen met bepaalde modellen geleverd worden, of het zijn niet-geleverde onderdelen die aangekocht moeten worden.

**De afzuigkap kan er anders uitzien dan de afbeeldingen in dit boekje. De instructies voor bediening, onderhoud en installatie blijven echter hetzelfde.**

### **Waarschuwing**

- Zorg voordat u de afzuigkap schoonmaakt of onderhoudt eerst dat hij geen stroom heeft door de stekker uit het stopcontact te halen, de tweepolige schakelaar uit te zetten of de betreffende elektriciteitsgroep geheel uit te schakelen.
- Draag tijdens installatie en onderhoud altijd werkhandschoenen.
- Dit apparaat is geschikt voor bediening door kinderen vanaf 8 jaar, personen met lichamelijke, zintuiglijke of verstandelijke beperkingen, onervaren personen en degenen die over onvoldoende kennis beschikken, onder voorwaarde dat ze hierbij eerst worden begeleid en geïnstrueerd over veilig gebruik en bediening van het apparaat, en voldoende inzicht hebben in de

bijbehorende gevaren.

- Laat kinderen niet aan de knoppen zitten of met het apparaat spelen.
  - Schoonmaken en onderhoud door kinderen van voor de gebruiker toegankelijke onderdelen mag alleen onder toezicht van een volwassene.
  - Wanneer de afzuigkap wordt gebruikt voor apparaten die op gas of een andere brandstof werken, moet de ruimte waar de apparaten zijn geïnstalleerd voldoende worden geventileerd.
  - De afzuigkap moet regelmatig van binnen en van buiten worden schoongemaakt (MINSTENS 1 KEER PER MAAND).
  - Hierbij moeten de verstrekte onderhoudsinstructies worden opgevolgd. Als de verstrekte instructies voor het reinigen van de afzuigkap en de filters niet worden opgevolgd, ontstaat de kans op brand.
  - U mag niets flamberen onder de afzuigkap.
  - Vervang de lampen uitsluitend door het type dat staat aangegeven onder "Onderhoud > Lampjes vervangen" van deze gids.
- Blootstellen aan vlammen is slecht voor de filters en kan tot brand leiden. Dit moet dus onder alle omstandigheden worden vermeden. Werk bij bakken en braden dus extra zorgvuldig en zorg dat vet of olie niet oververhit raakt en in brand vliegt.
- LET OP: het is mogelijk dat toegankelijke onderdelen van de afzuigkap heet worden tijdens het afvoeren van kookdampen.
- Sluit het apparaat niet op het lichtnet aan voordat de installatie is voltooid.
  - Bij technische maatregelen en veiligheidsmaatregelen voor installaties die kookdampen afvoeren, is het belangrijk dat de

lokale wet- en regelgeving nauwkeurig wordt gevolgd.

- De afgezogen lucht mag niet worden afgevoerd naar een uitvoer voor dampen van apparaten die op gas of andere brandstoffen werken.
- Zorg dat de lamp op de juiste manier is geplaatst omdat anders de kans ontstaat op elektrische schokken, zelfs als de kap niet wordt gebruikt.
- Gebruik de afzuigkap nooit zonder op de juiste manier geplaatste roosters.
- Laat **NOOIT** andere zaken op de afzuigkap rusten, tenzij specifiek aangegeven.
- Gebruik voor de installatie alleen de meegeleverde schroeven, of koop schroeven van het juiste type.
- Raadpleeg de installatiegids voor de correcte afmetingen van de schroeven.
- Raadpleeg bij twijfel een geautoriseerd service center of iemand met vergelijkbare kwalificaties.

## ▲ WAARSCHUWING!


- Wanneer niet de in deze instructies vermelde schroeven worden gebruikt of als het apparaat niet volgens deze instructies wordt bevestigd, kunnen elektrische risico's ontstaan.
- Sluit het product niet aan op een (programmeerbare) timer, externe afstandsbediening of ander apparaat waardoor het product automatisch wordt ingeschakeld.

**Opmerking:** eventuele esthetische onregelmatigheden kunnen als bijzondere kenmerken van het product zelf worden beschouwd.

Dit toestel is gemarkeerd in overeenstemming met Europese richtlijn 2012/19/EC betreffende afgedankte elektrische en elektronische apparatuur (AEEA).

Zorg aan het einde van de levensduur van het apparaat dat het op de juiste manier wordt afgevoerd en verwerkt. Zo voorkomt u negatieve gevolgen voor volksgezondheid en milieu.



Het pictogram  op het product en/of in de bijbehorende documenten geeft aan dat dit apparaat niet als normaal huishoudelijk afval mag worden behandeld. Het product dient te worden afgegeven bij een officieel innamepunt voor elektrische en elektronische apparatuur om gerecycled te worden. Afvoer en verwerking moet worden uitgevoerd volgens plaatselijke milieu-regelgeving. Neem voor nadere informatie over inzamelen, verwerken en recyclen van dit product contact op met de betreffende afdeling van de lokale overheid, of de afdeling van uw leverancier die verantwoordelijkheid draagt voor afvalverwerking.

Toestel ontworpen, getest en gefabriceerd volgens:

- Veiligheid: EN/IEC 60335-1; EN/IEC 60335-2-31, EN/IEC 62233.

- Prestaties: EN/IEC 61591; ISO 5167-1; ISO 5167-3; ISO 5168; EN/IEC 60704-1; EN/IEC 60704-2-13; EN/IEC 60704-3; ISO 3741; EN 50564; IEC 62301.
- EMC: EN 55014-1; CISPR 14-1; EN 55014-2; CISPR 14-2; EN/IEC 61000-3-2; EN/IEC 61000-3-3. Suggesties voor correct gebruik om impact op het milieu te verkleinen: zet de afzuigkap aan op de laagste snelheid wanneer u gaat koken en laat hem na afloop nog een paar minuten doorlopen. Kies alleen een hogere snelheid bij grote hoeveelheden damp of rook en gebruik de hoge snelheid/snelheden (Boost) alleen voor extreme omstandigheden. Vervang tijdig de koolfilter(s) om de afzuiging van kookgeurtjes zo effectief mogelijk te houden. Vervang tijdig vetfilter(s) om de gevolgen van vetafzetting zo effectief mogelijk tegen te gaan. Gebruik buizen van de maximale doorsnede zoals vermeld in deze gids, voor optimale efficiëntie en minimale geluidsproductie.

## Het gebruik

De afzuigkap is ontworpen voor een gebruik als filterend apparaat met interne hercirculatie.

Rook en kookdampen worden binnen de afzuigkap opgezogen, gefiltreerd en gezuiverd middels het/de vetfilter/s en koolstoffilter/s, waarvan de kap voorzien MOET zijn.

## Belangrijk

Er kan een Kit gekocht worden voor de afzuigende werking.

In dit geval moet het koolstoffilter niet gemonteerd worden.

Bovendien kan de kit voor de afzuigende werking een andere installatie vereisen dan weergegeven in deze handleiding, om deze renden, alvorens met de installatie van de kap te beginnen, de kit voor de afzuigende werking aanschaffen en de instructies van de kit raadplegen.

## Het installeren

**De elektrische en mechanische installatie dient door bevoegd personeel uitgevoerd te worden.**

De minimale afstand tussen het kookoppervlak en de onderkant van de afzuigkap is 50cm bij een elektrische kookplaat en 65 cm, in geval van een gas- of gemengd fornuis.

Als in de installatie-instructies van een gaskookplaat een grotere afstand wordt genoemd, moet de grotere afstand worden gebruikt.




## Elektrische aansluiting

De netspanning moet corresponderen met de spanning die vermeld wordt op het etiket met eigenschappen, aan de binnenkant van de wasemkap.

Het toestel dient rechtstreeks op de voedingslijn te worden aangesloten, plaats daarom een tweepolige schakelaar, die voldoet aan de geldende normen en die, in geval van overspanning III, volledig van het net ontkoppeld wordt, in overeenstemming met de installatie voorschriften.

**ATTENTIE! De detail B (beugel voor de bevestiging aan het plafond), is voorzien van een geleider (geel-groen) die aan een geaard stopcontact van de woning aangesloten moet worden. afb. 16-17**

 **ATTENTIE!** Let bijzonder goed op de positionering van de kabel, het niet in acht nemen van deze aanwijzing kan ernstige schade aan het toestel veroorzaken en/of een elektrische schok aan gebruiker en/of installateur.

**Attentie!** de verbindingkabel moet door een erkende assistentiedienst worden vervangen.

## Montage

### Voordat u met de installatie begint:

- Controleer of de afmetingen van het aangeschafte product geschikt zijn voor het gekozen installatiegebied.
- Verwijder de mogelijk meegeleverde koolfilter(s) (\*) (zie ook het betreffende onderdeel van deze gids). Koolfilter(s) moet(en) alleen aanwezig zijn als de afzuigkap in de filtratievorm moet worden gebruikt.
- Controleer (na transport) of er geen meegeleverde materialen in de afzuigkap zitten (bijv. verpakte schroeven (\*), garantiebewijs (\*) etc.) en verwijder deze zo nodig. Bewaren a.u.b.

Dit type afzuigkap dient aan het plafond te worden bevestigd.

**Aangezien dit apparaat zwaar is, dient het door minstens twee of meer personen verplaatst en geïnstalleerd te worden.**

Er worden muurpluggen meegeleverd om de afzuigkap stevig aan de meeste muren/plafonds te kunnen bevestigen. Uiteraard moet de gekwalificeerde installatiemonteur zich ervan verzekeren dat het gebruikte materiaal geschikt is voor het betreffende type muur/plafond. Muur of plafond moeten sterk genoeg zijn om het gewicht van de afzuigkap te kunnen houden.

Geen tegels, voegspecie of siliconenkit aanbrengen tegen of onder dit toestel. Alleen opbouwmontage.

## Werking



Dit product is ingesteld om te werken met de afstandsbediening Elica die bij het product geleverd wordt of afzonderlijk als optie aangekocht kan worden.

Om de afzuigkap door middel van de afstandsbediening te kunnen bedienen, moet de koppelprocedure worden uitgevoerd.

### LET OP!

Om te starten, moet de afzuigkap worden ontkoppeld en weer worden aangesloten op het elektriciteitsnet en moet de koppelprocedure vervolgens binnen de eerste minuut van voeding worden uitgevoerd.

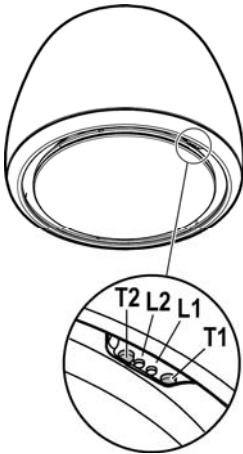
Lees de bij de afstandsbediening geleverde gebruiksaanwijzing die alle informatie bevat voor de koppeling en het correcte gebruik.

**Opmerking:** Door middel van de afstandsbediening kan de vertraagde uitschakeling geprogrammeerd worden op basis van de op dat moment actieve aanzuignelheid (vermogen):

**Snelheid 1** (zwakke aanzuiging): 20 minuten

**Snelheid 2** (gemiddelde aanzuiging): 15 minuten

**Snelheid 3** (sterke aanzuiging): 10 minuten



- T1.** Toets voor controle van de aanzuigsnelheid (vermogen).  
Druk herhaaldelijk op deze knop om de gewenste snelheid te selecteren:  
Snelheid **OFF** – Led **L1**: uit  
Snelheid **1** (weinig aanzuiging) – Led **L1**: groen lampje  
Snelheid **2** (medium aanzuiging) – Led **L1**: geel lampje  
Snelheid **3** (grote aanzuiging) – Led **L1**: blauw lampje  
Snelheid **4** (intensieve aanzuiging) – Led **L1**: **blauw knipperend**  
**Opmerking:** De duur van snelheid 4 is beperkt tot 5 min., waarna de kap automatisch overgaat naar snelheid 2.
- T2.** Toets voor controle van de verlichting (licht kookfornuis-gedempt licht)  
Druk kort voor de verlichting van het kookfornuis  
Houd de knop langer ingedrukt voor verlichting met gedempt licht.  
**Opmerking:** De verlichting met gedempt licht is enkel bij bepaalde modellen beschikbaar.

#### Signalering verzadiging vetfilters - Led L1: rood licht

De signalering blijft ongeveer een minuut zichtbaar nadat de kap werd uitgeschakeld.  
Wanneer deze signalering verschijnt, moet u het onderhoud van de vetfilters **uitvoeren**.

#### Signalering verzadiging koolstoffilters - Led L1: knipperend rood licht

De signalering blijft ongeveer een minuut zichtbaar nadat de kap werd uitgeschakeld.  
Wanneer deze signalering verschijnt, moet u het onderhoud van de koolstoffilters **uitvoeren**.

#### Deactivering/activering signalering verzadiging koolstoffilter:

Deze signalering is normaal geactiveerd, ga als volgt te werk om die te deactiveren:  
wanneer de kap uit staat, houdt u de toetsen **T1** en **T2** tegelijk meer dan 5 seconden ingedrukt.  
De led **L1** gaat vast rood oplichten (signalering actief) en begint daarna te knipperen (signalering gedeactiveerd).  
Herhaal de handeling als u de signalering opnieuw wenst te activeren, de led **L1** verandert van rood knipperend (signalering gedeactiveerd) naar vast aan (signalering geactiveerd).

#### Reset signalering verzadiging filters

Wanneer de kap uit staat, houdt u de toetsen **T1** en **T2** tegelijk gedurende minstens 5 seconden ingedrukt, de led **L1** houdt op met de verzadiging weer te geven.  
Herhaal de handeling in geval verzadiging van beide filters tegelijk wordt gesignaleerd.

#### Toekenning afstandsbediening

Het effectieve toekennen van de afstandsbediening wordt weergegeven met beide LED's aan, die achtereenvolgens meerdere kleuren weergeven.

## Onderhoud

### Schoonmaak

**ALLEEN** reinigen met een doek die is bevochtigd met een neutraal vloeibaar schoonmaakmiddel. **GEBRUIK BIJ HET REINIGEN GEEN GEREEDSCHAPPEN OF ANDERE VOORWERPEN.** Gebruik geen schuurmiddelen. **GEBRUIK GEEN ALCOHOL!**

### Vetfilter

afb. 28-29-30

**Vangt vetdeeltjes op uit de kookdampen.**

De filter moet minstens een keer per maand worden gereinigd (of wanneer het systeem aangeeft dat de filters verzadigd zijn - indien dit voorzien is bij het model dat u bezit) met niet-agressieve detergents, in de vaatwasmachine op lage temperaturen en met een korte cyclus. (Max.t°: 70°C) Wanneer de filter in de vaatwasmachine wordt gereinigd, kunnen de metalen delen verkleuren.

De filter moet gedurende een uur in een oven worden gedroogd op een temperatuur van max. 100°C; indien de filter daarna nog vochtig blijkt, moet u de handeling herhalen.

Vervang de filter minstens iedere 2 jaar.

**Aandacht!** Na het onderhoud van de filter moet u **EERST** de vetfilter in de voorziene houder installeren en **DAARNA** de koolstoffilter. U kunt deze laatste filter herkennen omdat die in een kousje zit.

Wanneer de houder eenmaal is teruggeplaatst, moet u controleren of enkel de vetfilter zichtbaar is.

### Koolstoffilter (alleen voor filterend apparaat)

afb. 28-29-30

**Absorbeert ongewenste kookgeurtjes. Aandacht!** U kunt de actieve koolstoffilter herkennen omdat die in een speciaal kousje zit. Wanneer u de demontage, het onderhoud en de reiniging van de filter uitvoert, moet u de filter met de grootste zorg hanteren zodat die niet beschadigd raakt en zodat het kousje niet wordt geopend.

Het koolstoffilter kan om de twee maanden gewassen worden (of als de filter verzadiging indicatie – indien aanwezig op het model in Uw bezit – deze noodzaak aangeeft) in warm water met een hiervoor geschikt wasmiddel, of in de vaatwasser op 65°C (in het geval van het reinigen in de vaatwasser, een complete wascyclus gebruiken en geen andere vaat in de machine).

Verwijder het overtollige water zonder het filter te beschadigen, daarna het matje 10 minuten lang in de oven op 100°C doen om het goed te drogen.

Vervang het matje minimaal om de 3 jaar of indien het beschadigd is.

**Aandacht!** Na het onderhoud van de filter moet u **EERST** de vetfilter in de voorziene houder installeren en **DAARNA** de koolstoffilter. U kunt deze laatste filter herkennen omdat die in een kousje zit.

Wanneer de houder eenmaal is teruggeplaatst, moet u controleren of enkel de vetfilter zichtbaar is.

### Vervanging lampjes

afb. 29

De kap is voorzien van een verlichtingssysteem gebaseerd op de LEDDEN technologie.

De Ledden zorgen voor een optimale verlichting, voor een 10 maal langere tijdsduur ten opzichte van de traditionele lampjes en een elektriciteitsbesparing van wel 90%.

Om de lampen te vervangen, neem contact op met de erkende assistentie service voor de reserveonderdelen.

**Atégase estrictamente a las instrucciones del presente manual.** Se declina cada responsabilidad por eventuales inconvenientes, daños o incendios provocados al aparato originados por la inobservancia de las instrucciones colocadas en este manual. La campana extractora ha sido ideada para la aspiración de humos y vapores producidos durante la cocción y para el uso doméstico.

- Es importante guardar este manual para poder consultar si fuera necesario. En el caso de venta, de inutilidad o de mudanza, asegurarse que quede junto al producto.
- Leer atentamente las instrucciones: contiene importantes informaciones sobre la instalación, el uso y la seguridad.
- No realizar variaciones eléctricas o mecánicas en el producto o en el tubo de escape.
- Antes de instalar el aparato, controlar que todas sus partes no estén dañadas. En caso contrario llamar al revendedor y no realizar la instalación.

**Nota:** Los elementos que están marcados con el símbolo "(\*)" son accesorios opcionales suministrados únicamente con algunos modelos o elementos no suministrados, que deben comprarse a parte.

**La campana puede ser diferente con respecto a los dibujos de este manual, aunque las instrucciones para su uso, la manutención y la instalación son las mismas.**

### **Advertencias**

- Antes de llevar a cabo cualquier operación de limpieza o mantenimiento, desconectar la campana de la alimentación eléctrica desenchufando la clavija o desconectando el interruptor general de la vivienda.
- Para todas las operaciones de instalación y mantenimiento utilizar los guantes de trabajo.
- El aparato puede ser usado por niños mayores a 8 años y por personas con discapacidades físicas, sensoriales o mentales, o con falta de experiencia o de conocimiento necesario, previsto que estén bajo vigilancia o después de que las mismas hayan recibido instrucción relacionada con el uso seguro del aparato y de la comprensión de los peligros inherentes a éste.
- Los niños deben ser supervisados para asegurarse de que no jueguen con el aparato.

- La limpieza y el mantenimiento no deben ser realizados por niños sin debida supervisión.

- La habitación debe estar suficientemente ventilada cuando la campana se utiliza contemporáneamente con otros dispositivos a combustión de gas u otros combustibles.

- La campana debe ser limpiada con frecuencia, tanto internamente como externamente (POR LO MENOS UNA VEZ AL MES), en todo caso seguir lo que se indica expresamente en las instrucciones de mantenimiento.

- La inobservancia de las normas de limpieza de la campana y del cambio y la limpieza puede comportar riesgo de incendios.

- Es estrictamente prohibido flamear los alimentos bajo la campana.

- Para la sustitución de la lámpara sólo utilizar el tipo de lámpara indicado en la sección de mantenimiento/sustitución de este manual.

El uso de una llama libre es perjudicial para los filtros y puede provocar incendios, por lo tanto, debe evitarse en cualquier caso.

Los fritos debe realizarse con cuidado para evitar que el aceite caliente prenda fuego.

**ATENCIÓN:** Cuando la placa de cocción está funcionando las partes accesibles de la campana pueden calentarse.

- No conectar la unidad a la red eléctrica hasta que la instalación sea totalmente completada.

- En cuanto a las medidas técnicas y de seguridad a adoptar para la descarga de los humos, seguir estrictamente lo previsto por los reglamentos de las autoridades locales competentes.

- El aire aspirado no debe ser transportado en un conducto usado para la descarga de humos producidos por dispositivos de combustión a gas u otros combustibles.



- No utilizar ni dejar la campana sin las luces correctamente instaladas debido al posible riesgo de descarga eléctrica.
- No utilizar nunca la campana sin la rejilla montada correctamente!
- La campana NUNCA debe utilizarse como una superficie de apoyo a menos que así se indique específicamente.
- Utilizar sólo los tornillos para fijación suministrados con el producto para su instalación, o, si no se suministran, comprar el tipo correcto de tornillos. Utilizar la longitud correcta para los tornillos que se identifican en la Guía de instalación.
- En caso de duda, consultar el centro de asistencia autorizado o un similar personal calificado.

## ¡ATENCIÓN!

- Si no se instalan los tornillos y elementos de fijación de acuerdo con estas instrucciones se puede incurrir en riesgos de naturaleza eléctricos.
- No utilizar con un programador, temporizador, mando a distancia separado o cualquier otro dispositivo que se active automáticamente.

**Nota:** las eventuales imperfecciones en el aspecto estético pueden considerarse como características peculiares del mismo producto.

Este aparato lleva el marcado CE en conformidad con la Directiva 2012/19/EC del Parlamento Europeo y del Consejo sobre residuos de aparatos eléctricos y electrónicos (RAEE). La correcta eliminación de este producto evita consecuencias negativas para el medioambiente y la salud.



El símbolo  en el producto o en los documentos que se incluyen con el producto, indica que no se puede tratar como residuo doméstico. Es necesario entregarlo en un punto de recogida para reciclar aparatos eléctricos y electrónicos.

Deséchelo con arreglo a las normas medioambientales para eliminación de residuos.

Para obtener información más detallada sobre el tratamiento, recuperación y reciclaje de este producto, póngase en contacto con su Municipalidad, con el servicio de eliminación de residuos urbanos o la tienda donde adquirió el producto.

Aparato diseñado, probado y fabricado de acuerdo con:

- Seguridad: EN/IEC 60335-1; EN/IEC 60335-2-31, EN/IEC 62233.
- Prestación: EN/IEC 61591; ISO 5167-1; ISO 5167-3; ISO 5168; EN/IEC 60704-1; EN/IEC 60704-2-13; EN/IEC 60704-3; ISO 3741; EN 50564; IEC 62301.
- EMC: EN 55014-1; CISPR 14-1; EN 55014-2; CISPR 14-2; EN/IEC 61000-3-2; EN/IEC 61000-3-3. Sugerencias para un uso correcto con el fin de reducir el impacto ambiental: Encienda la campana a la velocidad mínima cuando empiece a cocinar y mantenga en marcha durante unos minutos después de haber acabado de cocinar. Aumente la velocidad solo si se produjera una gran cantidad de humo y vapor y use

la velocidad o velocidades turbo solo en situaciones extremas. Cambie el filtro o filtros de carbón cuando sea necesario para mantener un buen rendimiento en la reducción de los olores. Limpie el filtro o filtros de grasa cuando sea necesario para mantener un buen rendimiento del filtro de grasa. Utilice el diámetro máximo del sistema de conductos indicado en este manual, para optimizar el rendimiento y minimizar el ruido.

## Utilización

La campana fue realizada para ser utilizada en la versión filtrante con recirculación interna.

El humo y el vapor de la cocción vienen aspirados en el interior de la campana, filtrados y depurados pasando a través de el/los filtros de grasa y el/los filtros de carbón que DEBE ser suministrados con la campana.

## Importante

Es posible adquirir un kit para el funcionamiento aspirante.

En este caso el filtro al carbón no debe ser instalado.

Además el empleo del kit aspirante, podría requerir una instalación de la campana distinta de cuanto ilustrado en este manual, por lo tanto, antes de iniciar con la instalación de la campana, adquirir el kit aspirante y consultar las instrucciones adjuntas en el kit.

## Instalación

**La instalación, eléctrica o mecánica, debe ser realizada por personas especializadas.**

La distancia mínima entre la superficie de cocción y la parte más baja de la campana no debe ser inferior a 50cm en el caso de cocinas eléctricas y de 65cm en el caso de cocinas a gas o mixtas.

Si las instrucciones para la instalación del dispositivo para cocinar con gas especifican una distancia mayor, hay que tenerlo en consideración.



## Conexión eléctrica

La tensión eléctrica debe corresponder con la tensión descrita en la etiqueta situada en el interior de la campana.

El producto es para conexión directa a la red de alimentación, aplicar un interruptor bipolar que asegure la desconexión completa de la red con las condiciones de categoría de sobretensión III, conforme a las reglas de instalación.

**ATENCIÓN! El particular B (estribo de fijación al techo), es dotado de conductor (amarillo-verde) que debe ser conectado con descarga a tierra de la conexión domestica. Fig. 16-17**



**ATENCIÓN!** Prestar atención a la posición del cable en exceso, no observar las indicaciones pueden provocar graves daños al aparato y/o shock eléctrico a las personas.

**Atención!** La sustitución del cable para la interconexión debe ser realizada por el servicio de asistencia técnica autorizada.

## Montaje

### Antes de comenzar con la instalación:

- Asegurarse que el producto adquirido, sea de las dimensiones apropiadas para la zona de instalación escogida.
- Quitar el/los filtro/s al carbón activo (\*) si es provisto (ver el párrafo relativo).  
Este/tos va/van montado/s nuevamente si se desea utilizar la campana en versión filtrante.
- Verificar que en el interior de la campana no hayan (por motivos de transportes) materiales suministrados ( como por ejemplo bolsas con tornillos (\*), garantías (\*) etc.), eventualmente quitarlos y conservarlos.

Este tipo de campana extractora debe ser fijada al techo.

### Producto con peso excesivo; la campana extractora debe ser transportada e instalada por dos o más personas.

La campana trae accesorios de fijación adecuados para la mayor parte de paredes. De cualquier modo, conviene consultar a un técnico calificado para tener la certeza de que los materiales son adecuados a la pared / techo. La pared / el techo debe ser lo suficientemente fuerte para sostener el peso de la campana.

## Funcionamiento



Este producto está predispuesto para funcionar con radiocomando Elica, suministrado con el producto o adquirible separadamente como opcional.

Para poder controlar la campana a través del radiocomando es necesario realizar el procedimiento de afiliación.

### ¡ATENCIÓN!

Para iniciar es necesario desconectar y conectar de nuevo la campana a la red eléctrica y realizar el procedimiento de afiliación durante el primer minuto de alimentación.

Lea las instrucciones suministradas con el radiocomando donde están señaladas todas las informaciones para su afiliación y para el correcto uso.

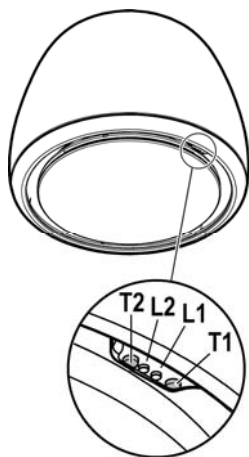
**Nota:** Con el mando a distancia se puede programar el apagado retardado según la velocidad (potencia) de aspiración activa en ese momento:

**Velocidad 1** (aspiración baja): 20 minutos

**Velocidad 2** (aspiración media): 15 minutos

**Velocidad 3** (aspiración alta): 10 minutos

## Panel de control en la campana



- T1.** Tecla de control de la velocidad (potencia) de aspiración.  
Pulse varias veces hasta seleccionar la velocidad que desea de entre:  
Velocidad **OFF** – Led **L1**: apagado  
Velocidad **1** (aspiración baja) – Led **L1**: luz **verde**  
Velocidad **2** (aspiración media) – Led **L1**: luz **amarilla**  
Velocidad **3** (aspiración alta) – Led **L1**: luz **celeste**  
Velocidad **4** (aspiración intensiva) – Led **L1**: **celeste intermitente**  
**Nota:** La velocidad **4** dura solo 5 min , a continuación la campana pasa automáticamente a la velocidad **2**.
- T2.** Tecla de control de la iluminación (luz del plano de cocción-luz tenue)  
Pulse durante poco tiempo poco luminar el plano de cocción  
Pulse y mantenga pulsado más tiempo para iluminar con luz tenue.  
**Nota:** La iluminación con luz tenue solo está disponible en algunos modelos.

### Señal de saturación del filtro antigrasa - Led **L1**: luz roja

La señal puede verse durante un minuto aproximadamente, después de haber apagado la campana.  
Cuando aparece esta señal **realice** el mantenimiento del filtro antigrasa.

### Señal de saturación del filtro de carbón - Led **L1**: luz roja intermitente

La señal puede verse durante un minuto aproximadamente, después de haber apagado la campana.  
Cuando aparece esta señal **realice** el mantenimiento del filtro de carbón.

#### Desactivado/Activado de la señal de saturación del filtro de carbón:

Esta señal normalmente está activada, para desactivarla: con la campana apagada, pulse a la vez las teclas **T1** y **T2** durante más de 5 segundos.

El led **L1** se enciende en color rojo con luz fija (señal activa) y luego empieza a parpadear (señal desactivada).

Repita la operación si desea volver a activar la señal, el led **L1** de rojo intermitente (señal desactivada) se enciende con luz fija (señal activada).

#### Reset señal de saturación de los filtros

{Con la campana apagada, pulse a la vez las teclas **T1** y **T2** durante al menos 5 segundos, el led **L1** deja de indicar que está saturado.

Repita la operación en caso de que se señale contemporáneamente para los dos filtros.

#### Incorporación del mando a distancia

La incorporación del mando a distancia se visualiza mediante el encendido de los dos ledes, que muestran en secuencia varios colores.

## Mantenimiento

### Limpieza

Para la limpieza, utilice **EXCLUSIVAMENTE** un paño impregnado de detergente líquido neutro. **¡NO UTILICE UTENSILIOS O INSTRUMENTOS PARA LA LIMPIEZA!** No utilice productos que contengan abrasivos. **¡NO UTILICE ALCOHOL! ¡NO UTILICE DESINFECTANTES NI PRODUCTOS QUE CONTENGAN CLORO!**

### Filtro antigrasa

Fig. 28-29-30

**Retiene las partículas de grasa producidas cuando se cocina.**

Se debe limpiar al menos una vez al mes (o cuando el sistema de indicación de saturación de los filtros – si se contempla en el modelo que se tiene – lo indica), con detergentes no agresivos, en lavavajillas con temperaturas bajas y ciclo breve (Tmáx.: 70 °C)

Con el lavado en lavavajillas las partes metálicas podrían descolorarse.

El filtro se debe secar en el horno a una temperatura máx. de 100 °C durante una hora; repita la operación si el filtro aún está húmedo.

Sustituya el filtro al menos cada 2 años.

**¡Atención!** Después de realizar el mantenimiento del filtro, instale en el recipiente apropiado **PRIMERO** el filtro antigrasa, **DESPUÉS** el filtro de carbón. Este último se puede reconocer ya que está sellado dentro de una malla.

Compruebe que cuando se haya colocado el recipiente, solo se pueda ver el filtro antigrasa.

### Filtro al carbón activo (solamente para la versión filtrante)

Fig. 28-29-30

**Retiene los olores desagradables producidos por la cocción de alimentos.**

**¡Atención!** El filtro de carbón activo se puede reconocer porque está sellado dentro de una malla específica. Realice las operaciones de desmontaje, mantenimiento y limpieza del filtro manipulando el filtro con mucho cuidado para no estropear o abrir la malla.

El filtro al carbón puede lavarse cada dos meses (o cuando el sistema de indicación de saturación de los filtros - si está previsto en el modelo que se posee - indica esta necesidad) con agua caliente y detergentes adecuados o en lavavajillas a 65°C ( en caso de lavado con lavavajillas, realice el ciclo de lavado completo sin platos en el interior.). Quite el agua que haya quedado en el filtro sin estropearlo, después póngalo en el horno a 100°C durante diez minutos para secarlo completamente. Cambie el almohadillado cada 3 años y cada vez que el paño se estropee.

**¡Atención!** Después de realizar el mantenimiento del filtro, instale en el recipiente apropiado **PRIMERO** el filtro antigrasa, **DESPUÉS** el filtro de carbón. Este último se puede reconocer ya que está sellado dentro de una malla.

Compruebe que cuando se haya colocado el recipiente, solo se pueda ver el filtro antigrasa.

### Sustitución de la lámpara

Fig. 29

La campana viene provista de un sistema de iluminación basado en la tecnología LED.

Los LEDS garantizan una óptima iluminación, una duración hasta 10 veces mayor de las lámparas tradicionales y permiten aborrra el 90% de energía eléctrica. .

Para reemplazar las lámparas, contactar el centro de servicio autorizado para los repuestos.

**Siga especificamente as instruções indicadas neste manual.** Declina-se qualquer responsabilidade por eventuais inconvenientes, danos ou incêndios provocados ao aparelho, derivantes da inobservância das instruções indicadas neste manual. O exaustor foi concebido para a aspiração de fumos e vapores de cozedura e é destinado exclusivamente para uso doméstico.

- É importante conservar este manual para eventuais consultas futuras.

Em caso de venda ou mudança, certifique-se que o manual acompanha o produto.

- Leia cuidadosamente as instruções: apresentam importantes informações sobre a instalação, uso e segurança.
- Não efectue variações eléctricas ou mecânicas no produto ou nos tubos de fuga.
- Antes de prosseguir com a instalação do aparelho, verifique se todos os componentes não estão danificados. Caso contrário, contacte o seu fornecedor e não prossiga com a instalação.

**Nota:** As partes sinalizadas com o símbolo "(\*)" são acessórios opcionais fornecidos apenas em alguns modelos ou opcionais não fornecidos, a serem comprados

**O exaustor pode ser esteticamente diferente do modelo ilustrado neste manual, no entanto as instruções de uso, manutenção e instalação são as mesmas.**



### Advertências

- Antes de fazer qualquer operação de limpeza ou de manutenção, deve-se desligar o exaustor da rede eléctrica retirando a tomada ou desligando a alimentação da rede eléctrica.

- Usar sempre luvas de trabalho para todas as operações de instalação e manutenção.

- Este aparelho pode ser usado por crianças a partir de 8 anos de idade e por pessoas com reduzidas capacidades físicas, sensoriais e mentais, ou falta de experiência e conhecimento, desde que sejam supervisionadas ou se tiverem recebido as necessárias instruções relativas ao uso em segurança do aparelho e que tenham conhecimento dos riscos envolvidos.

- As crianças não devem ser autorizadas a manipular os comandos ou a brincar com o aparelho.

- A limpeza e a manutenção não devem ser feitas por crianças sem supervisão.

- O local onde o aparelho será instalado, deve ser suficientemente ventilado, quando o exaustor for utilizado em conjunto com outros dispositivos de combustão de gás ou outros combustíveis.

- O exaustor deve ser limpo regularmente, interna e externamente (PELO MENOS UMA VEZ POR MÊS), respeitando expressamente as indicações no manual, nas instruções de manutenção.

- A inobservância das normas de limpeza do aparelho e da substituição e limpeza dos filtros comporta riscos de incêndio.

- É severamente proibido colocar alimentos diretamente na chama, sob o exaustor.

- Para a substituição da lâmpada, utilizar apenas o tipo de lâmpada indicado na secção de Manutenção/Substituição de lâmpadas deste manual.

O uso de chama livre causa danos aos filtros e pode originar incêndios, portanto, deve ser evitado em quaisquer circunstâncias.

Os alimentos fritos devem ser feitos sob controle, para evitar que o óleo sobreaqueça e se incendeie.

**CUIDADO:** Peças acessíveis do exaustor podem queimar quando utilizado com a placa de fogão.

- Não ligar o aparelho à rede eléctrica até que a instalação esteja totalmente concluída.

- Relativamente às medidas técnicas e de segurança a serem adotadas para a descarga de fumos, é importante respeitar rigorosamente os regulamentos fornecidos pelas autoridades locais.

- O sistema de condutas deste aparelho não pode ser conectado a outro sistema de ventilação já existente que esteja a ser usado para qualquer outra finalidade, como

descarga de fumos de aparelhos a gás ou outros combustíveis.

- Não utilizar ou deixar o exaustor sem lâmpadas corretamente montadas, devido ao possível risco de choques elétricos.
- Nunca utilizar o exaustor sem as grades montadas corretamente.
- O exaustor NUNCA deve ser utilizado como uma superfície de apoio, a menos que seja especificamente indicado.
- Usar somente os parafusos de fixação fornecidos com o aparelho, para a instalação, ou, se não for fornecido, comprar o tipo de parafuso correto.
- Usar o comprimento correto para os parafusos que são identificados no Guia de Instalação.
- Em caso de dúvida, consultar um centro de assistência autorizado ou técnico qualificado.

## **⚠ ATENÇÃO!**


- A falta de instalação de parafusos ou dispositivos de fixação em conformidade com estas instruções, pode resultar em riscos elétricos.
- Não utilizar com um programador, temporizador, telecomando separado ou qualquer outro dispositivo que se ative automaticamente.

Nota: eventuais imperfeições no aspecto estético, devem ser consideradas como características peculiares do produto em si.

Este aparelho está classificado de acordo com a Diretiva Europeia 2012/19/EC sobre Resíduos de equipamento elétrico e eletrónico (REEE).

Ao garantir a eliminação adequada deste produto, estará a ajudar a evitar potenciais consequências negativas para o ambiente e para a saúde pública, que poderiam derivar de um manuseamento de dispersão inadequada deste produto.



O símbolo  no produto ou nos documentos que acompanham o produto, indica que este aparelho não pode receber um tratamento semelhante ao de uma dispersão doméstica.

Pelo contrário, deverá ser depositado no respectivo centro de recolha para a reciclagem de equipamento elétrico e eletrónico.

A eliminação deverá ser efetuada em conformidade com as normas ambientais locais para a eliminação de desperdícios. Para obter informações mais detalhadas sobre o tratamento, a recuperação e a reciclagem deste produto, contate o Departamento na sua localidade, o seu serviço de eliminação de desperdícios domésticos ou a loja onde adquiriu o produto.

Aparelho projetado, testado e fabricado de acordo com:

- Segurança: EN/IEC 60335-1; EN/IEC 60335-2-31, EN/IEC 62233.
- Desempenho: EN/IEC 61591; ISO 5167-1; ISO 5167-3; ISO

5168; EN/IEC 60704-1; EN/IEC 60704-2-13; EN/IEC 60704-3; ISO 3741; EN 50564; IEC 62301.

- EMC: EN 55014-1; CISPR 14-1; EN 55014-2; CISPR 14-2; EN/IEC 61000-3-2; EN/IEC 61000-3-3. Sugestões para uma utilização correta, de modo a reduzir o impacto ambiental: LIGUE o exaustor na velocidade mínima quando começar a cozinhar e mantenha-o em função por mais alguns minutos após ter terminado. Aumente a velocidade somente em caso de muito fumo ou vapor e use as velocidades altas somente em situações extremas. Substitua o(s) filtro(s) a carvão quando necessário, para manter uma boa eficiência na redução dos odores. Limpe o(s) filtro(s) de gordura quando necessário para manter uma boa eficiência. Use o diâmetro máximo do sistema de condutas indicado neste manual para otimizar a eficiência e minimizar o ruído.

## **Uso**

A coifa foi realizada para ser utilizada na versão filtrante com recirculação interna.

Os fumos e vapores do cozimento são aspirados para dentro da coifa, filtrados e depurados passando através do(s) filtro(s) gordura e o(s) filtro(s) de carvão activado que DEVE FAZER PARTE da dotação da coifa.

## **Importante**

É possível adquirir um Kit para a função aspirante.

Neste caso o filtro de carvão não deverá ser instalado.

Ao utilizar o Kit aspirante outro tipo de instalação da coifa poderia ser requisito, as quais contem neste manual, por isso antes de iniciar com a instalação da coifa, adquira o kit aspirante e consulte as instruções anexadas ao Kit.

## **Instalação**

**A instalação, tanto eléctrica quanto mecânica, deve ser efectuada por pessoal especializado.**

A distância mínima entre a superfície de suporte dos recipientes sobre o fogão e a parte mais baixa do exaustor não deve ser inferior a 50cm no caso de fogões elétricos e 65 cm no caso de fogões a gás ou combinados.

Se as instruções de instalação do fogão a gás especificarem uma distância maior, deve-se levar em conta esta indicação.



## **Conexão elétrica**

A tensão de rede deve corresponder à tensão indicada na etiqueta das características situada no interior da coifa.

O produto foi predisposto para a conexão directa à rede de alimentação, portanto, aplicar um interruptor bipolar em conformidade com as normas que assegure a desconexão completa da rede nas condições da categoria III de sobretensão, de acordo com as regras de instalação.

**ATENÇÃO! A peça B (elemento de fixação ao tecto), é dotada de condutor (amarelo – verde) que deve ser conectado à terra da instalação eléctrica doméstica. Fig. 16-17**

**⚠ ATENÇÃO!** Prestar muita atenção no posicionamento do cabo em excesso, a inobservância desta indicação pode vir a provocar graves danos ao aparelho e/ou um choque eléctrico no usuário ou no instalador.

**Atenção!** A substituição do cabo de interconexão deve ser efectuada pelo serviço de assistência técnica autorizado.

## Montagem

### Antes de iniciar a instalação:

- Verificar que o produto adquirido tem as dimensões adequadas para a área escolhida de instalação.
- Tirar o/s filtro/s de carvão ativado (\*) se fornecidos (ver também o parágrafo relativo). Este/s deve/m ser remontado/s somente caso se deseje utilizar o exaustor na versão filtrante.
- Verificar se, dentro do exaustor, não há (por motivos de transporte) materiais extras (por exemplo envelopes com parafusos (\*), garantias (\*) etc.). Caso haja, tirar e conservar.

Este tipo de exaustor deve ser fixado ao tecto.

**Produto com peso excessivo. A movimentação e a instalação do exaustor devem ser feitas por pelo menos duas ou mais pessoas.**

O exaustor é fornecido com buchas de fixação adequadas para a maior parte das paredes/tetos. No entanto é necessário que um técnico qualificado faça sua instalação. A parede/teto deve ser suficientemente robusta para suportar o peso do exaustor.

## Funcionamento



Este produto está preparado para funcionar com radiocomando Elica, é fornecido com o produto ou pode ser adquirido em separado como opcional.

Para poder controlar o exaustor através do radiocomando é necessário executar o procedimento de associação.

### ATENÇÃO!

Para iniciar é necessário desligar e voltar a ligar o exaustor à rede elétrica e executar o procedimento de associação no primeiro minuto de alimentação.

Ler as instruções fornecidas com o radiocomando onde são fornecidas todas as informações para a sua associação e utilização correta.

**Nota:** Através do telecomando é possível programar o desligamento retardado com base na velocidade (potência) de aspiração ativa nesse momento:

**Velocidade 1** (aspiração baixa): 20 minutos

**Velocidade 2** (aspiração média): 15 minutos

**Velocidade 3** (aspiração alta): 10 minutos

- T1.** Tecla de controlo da velocidade (potência) de aspiração.  
Premir repetidamente até selecionar a velocidade desejada entre:  
Velocidade **OFF** – Led **L1**: apagada  
Velocidade **1** (aspiração baixa) – Led **L1**: luz **verde**  
Velocidade **2** (aspiração média) – Led **L1**: luz **amarela**  
Velocidade **3** (aspiração alta) – Led **L1**: luz **azul celeste**  
Velocidade **4** (aspiração intensiva) – Led **L1**: **azul celeste intermitente**  
**Nota:** A velocidade **4** tem uma duração limitada de 5 min, após os quais a coifa passa automaticamente à velocidade **2**.
- T2.** Tecla de controlo da iluminação (luz fogão-luz-suave)  
Premir brevemente para a iluminação do fogão  
Premir e manter premido por mais tempo para a iluminação luz suave.  
**Nota:** A iluminação com luz suave é disponível só para alguns modelos.



**Sinalização de saturação do filtro de gorduras - Led L1: luz vermelha**

A sinalização é visível por um minuto aproximadamente após ter apagado a coifa.

Quando aparece esta sinalização **executar** a manutenção do filtro de gorduras.

**Sinalização de saturação do filtro de carvão - Led L1: luz vermelha a piscar**

A sinalização é visível por um minuto aproximadamente após ter apagado a coifa.

Quando aparece esta sinalização **executar** a manutenção do filtro de carvão

**Desativação/Ativação da sinalização de saturação do filtro de carvão:**

esta sinalização é normalmente ativa, para desativá-la: com a coifa apagada premir simultaneamente as teclas **T1** e **T2** por mais de 5 segundos.

O LED **L1** ilumina-se com a cor vermelha acesa de modo fixo (sinalização ativa) para então iniciar a piscar (sinalização desativada).

Repetir a operação quando desejar reativar a sinalização; o LED **L1** vermelho intermitente (sinalização desativada) ilumina-se com luz acesa de modo fixo (sinalização ativa).

**Limpar sinalização de saturação de filtros**

Com a coifa apagada premir simultaneamente as teclas **T1** e **T2** durante pelo menos 5 segundos, o led **L1** para de sinalizar a saturação.

Repetir a operação no caso de sinalização simultânea dos dois filtros.

**Filiação do telecomando**

A filiação do comando remoto será indicada com ambos LEDs acesos que mostram várias cores em sequência.



## Manutenção

### Limpeza

Para a limpeza, utilizar um pano humedecido com detergentes líquidos neutros. Evitar o uso de produtos contendo abrasivos. **NÃO UTILIZE ÁLCOOL!**

### Filtro antigordura

**Fig. 28-29-30**

#### **Capta as partículas de gordura provenientes da cozedura.**

Deve ser limpo pelo menos uma vez por mês (ou quando o sistema de indicação de saturação dos filtros - se previsto no modelo adquirido – indicar esta necessidade) com detergentes não agressivos, em máquinas de lavar louças com temperaturas baixas e com ciclo breve. (Temp. máx: 70°C).

Em caso de lavagem na máquina de lavar louças, as partes metálicas podem descolorir-se.

O filtro deve ser secado no forno em uma temperatura máxima de 100°C por uma hora e se o filtro ainda estiver húmido, repetir a operação.

Substituir o filtro a cada 2 anos, pelo menos.

**Atenção!** Após ter executado a manutenção do filtro instalar no contentor específico **ANTES** o filtro de gorduras, **DEPOIS** o filtro de carvão. este último é reconhecível por estar selado dentro de uma meia calça.

Verificar que, uma vez reposicionado o contentor, seja visível apenas o filtro de gorduras

### Filtro de carvão activo (só para a versão filtrante)

**Fig. 28-29-30**

#### **Retém os odores desagradáveis produzidos durante a preparação de alimentos.**

**Atenção!** O filtro de carvões ativos é reconhecível por estar selado dentro de uma meia calça. Executar as operações de desmontagem, manutenção e limpeza do filtro manuseando o filtro com o máximo cuidado, para não causar danos ou abrir a meia calça.

O filtro de carvão pode ser lavado de dois em dois meses (ou quando o sistema de indicação da saturação dos filtros - se previsto no modelo adquirido – indicar esta necessidade) em água quente e detergentes adequados ou em máquina de lavar louça a 65 °C (para a lavagem em máquina, utilize o ciclo completo sem colocar outra louça na máquina).

Tire a água em excesso tomando cuidado para não estragar o filtro. Em seguida deixe-o secar definitivamente no forno durante 10 minutos a 100 °C.

Substitua o pano a cada 3 anos e sempre que notar sinais de danos no tecido.

**Atenção!** Após ter executado a manutenção do filtro instalar no contentor específico **ANTES** o filtro de gorduras, **DEPOIS** o filtro de carvão. este último é reconhecível por estar selado dentro de uma meia calça.

Verificar que, uma vez reposicionado o contentor, seja visível apenas o filtro de gorduras

### Substituição das lâmpadas

**Fig. 29**

A coifa é dotada de um sistema de iluminação baseada na tecnologia LED.

Os LED garantem uma iluminação melhor e uma duração de até 10 vezes maior que as lâmpadas tradicionais e economizam 90% de energia elétrica.

Para a substituição das lâmpadas, contatar o centro de serviço autorizado de peças de reposição.

**Ακολουθήστε αυστηρά τις οδηγίες που αναφέρονται σε αυτό το εγχειρίδιο.** Δεν αναλαμβάνουμε καμία ευθύνη για τυχόν δυσχέρειες, ζημιές ή πυρκαγιές που προκαλούνται και προέρχονται από την μη τήρηση των οδηγιών που αναφέρονται σε αυτό το εγχειρίδιο. Ο απορροφητήρας έχει κατασκευαστεί για την απορρόφηση καπνών και αιμών μαγειρέματος και έχει σχεδιαστεί αποκλειστικά για οικιακή χρήση

- Είναι σημαντικό να διατηρήσετε το παρόν εγχειρίδιο για να το συμβουλευέστε οποιαδήποτε στιγμή το χρειάζεστε! Σε περίπτωση πώλησης, δανεισμού ή μετακόμισης, βεβαιωθείτε ότι βρίσκεται συσκευασμένο μαζί με το προϊόν!
- Διαβάστε προσεκτικά τις οδηγίες: περιέχουν χρήσιμες πληροφορίες για την εγκατάσταση και χρήση του προϊόντος και για την ασφάλεια σας!
- Μην επιφέρετε ηλεκτρικές ή μηχανικές αλλαγές στο προϊόν ή στους σωλήνες εξαέρωσης!
- Πρίν προχωρήσετε σ την εγκατάσταση της συσκευής βεβαιωθείτε ότι όλα τα εξαρτήματα δεν έχουν υποστεί ζημιά. Σε αντίθετη περίπτωση να έρθετε σε επαφή με τον πωλητή σας και να μην συνεχίσετε με την εγκατάσταση.

**Σημείωση:** Τα πεδία με την υποσημείωση "(\*)" αφορούν προαιρετικά εξαρτήματα τα οποία είναι διαθέσιμα μόνον για ορισμένα μοντέλα ή εξαρτήματα τα οποία δεν παρέχονται δωρεάν.

Ο απορροφητήρας μπορεί να παρουσιάσει διαφορές σε σχέση με τα σχέδια του παρόντος εγχειριδίου. Παρόλα αυτά, οι οδηγίες χρήσης, συντήρησης και εγκατάστασης παραμένουν οι ίδιες.

## Προηδοποιήσεις

- Πριν εκτελέσετε οποιαδήποτε διαδικασία καθαρισμού ή συντήρησης, αποσυνδέστε τη συσκευή από το ρεύμα, βγάζοντας το φισ από την πρίζα ή κλείνοντας την ηλεκτρική παροχή.
- Για όλες τις εργασίες εγκατάστασης και συντήρησης χρησιμοποιείτε γάντια εργασίας.
- Η συσκευή αυτή μπορεί να χρησιμοποιηθεί από παιδιά ηλικίας 8 ετών και άνω και από άτομα με μειωμένες σωματικές, αισθητηριακές ή πνευματικές δυνατότητες ή έλλειψη εμπειρίας και γνώσης, εάν επιβλέπονται ή έχουν λάβει οδηγίες σχετικά με τη χρήση της συσκευής με ασφαλή τρόπο

και κατανοούν τους κινδύνους που ενέχονται.

- Μην αφήνετε μικρά παιδιά να παίζουν με τη συσκευή.
- Ο καθαρισμός και η συντήρηση δεν πρέπει να πραγματοποιούνται από παιδιά χωρίς επίβλεψη.
- Όταν στον χώρο που λειτουργεί ο απορροφητήρας υπάρχουν και συσκευές καύσης αερίου ή άλλων καυσίμων, πρέπει να εξασφαλίζεται πάντα επαρκής αερισμός.
- Ο απορροφητήρας πρέπει να καθαρίζεται συστηματικά, τόσο εσωτερικά όσο και εξωτερικά (ΤΟΥΛΑΧΙΣΤΟΝ ΜΙΑ ΦΟΡΑ ΤΟΝ ΜΗΝΑ), σε κάθε περίπτωση δώστε μεγάλη προσοχή στις οδηγίες συντήρησης του παρόντος εγχειριδίου.
- Η μη τήρηση των κανονισμών σχετικά με τον καθαρισμό του απορροφητήρα και την αντικατάσταση και καθαρισμό των φίλτρων μπορεί να προκαλέσει πυρκαγιές.
- Απαγορεύεται αυστηρά το μαγείρεμα σε φλόγα (φλαμπέ) κάτω από τον απορροφητήρα.
- Αντικαταστήστε τον λαμπτήρα μονο με ίδιου τύπου λαμπτήρα (βλέπε κεφάλαιο συντήρησης/αντικατάστασης λαμπτήρων του παρόντος εγχειριδίου). Η χρήση ελεύθερης φλόγας καταστρέφει τα φίλτρα και μπορεί να προκαλέσει πυρκαγιά, για αυτό θα πρέπει να αποφεύγεται.
- Το τηγάνισμα πρέπει να γίνεται υπό έλεγχο έτσι ώστε να αποφευχθεί φωτιά από υπερθέρμανση λαδιού.
- ΠΡΟΕΙΔΟΠΟΙΗΣΗ: Όταν η μονάδα εστιών βρίσκεται σε λειτουργία, τα προσβάσιμα μέρη του απορροφητήρα μπορεί να είναι ζεστά.
- Μη συνδέετε τη συσκευή στο ηλεκτρικό

## Δίκτυο εάν δεν έχει ολοκληρωθεί η εγκατάσταση.

- Πρέπει να τηρούνται πιστά όλοι οι ισχύοντες τοπικοί κανονισμοί για τα τεχνικά μέτρα και τα μέτρα ασφαλείας της εκκένωσης των καπνών.
- Ο αέρας που αποβάλλεται δεν πρέπει να κατευθύνεται σε αγωγό που χρησιμοποιείται για την εκκένωση καπνών που παράγονται από συσκευές καύσης αερίου ή άλλου είδους καύση.
- Μη χρησιμοποιείτε ή μην αφήνετε τον απορροφητήρα χωρίς λάμπες σωστά τοποθετημένες, εξαιτίας ενδεχόμενου κινδύνου ηλεκτροπληξίας.
- Μη χρησιμοποιείτε ποτέ τον απορροφητήρα αν δεν είναι σωστά τοποθετημένο το μεταλλικό πλέγμα!
- Μη χρησιμοποιείτε ΠΟΤΕ τον απορροφητήρα σαν επίπεδο στήριξης, εκτός αν αναφέρεται ρητά στο εγχειρίδιο.
- Χρησιμοποιήστε μόνο τις βίδες στερέωσης που παρέχονται με το προϊόν εγκατάστασης ή, αν δεν παρέχονται, προμηθευτείτε τον σωστό τύπο βιδών.
- Χρησιμοποιήστε το σωστό μέγεθος βιδών, όπως ορίζεται στις Οδηγίες εγκατάστασης.
- Σε περίπτωση αμφιβολίας, συμβουλευτείτε αντιπρόσωπο ή εξουσιοδοτημένο κέντρο εξυπηρέτησης.


## ▲ ΠΡΟΣΟΧΗ!

- Εάν η εγκατάσταση βιδών και στηριγμάτων στερέωσης δεν γίνει σύμφωνα με τις οδηγίες, μπορεί να προκληθούν κίνδυνοι ηλεκτρικής φύσεως.
- Να μην χρησιμοποιείται με προγραμματιστή, χρονόμετρο, ξεχωριστό τηλεχειριστήριο ή οποιοδήποτε άλλη συσκευή που ενεργοποιείται αυτόματα.

**Σημείωση:** Τυχόν ατέλειες όσον αφορά την αισθητική πλευρά πρέπει να θεωρούνται ως ιδιαίτερα χαρακτηριστικά του ίδιου του προϊόντος.

Αυτή η συσκευή φέρει σήμανση σύμφωνα με την Ευρωπαϊκή οδηγία 2012/19/EC σχετικά με τα Απορριπτόμενα ηλεκτρικά και ηλεκτρονικά εξαρτήματα (WEEE). Εξασφαλίζοντας ότι το προϊόν αυτό απορρίπτεται σωστά, θα βοηθήσετε στην πρόληψη πιθανά αρνητικών επιπτώσεων για το περιβάλλον και την ανθρώπινη υγεία, οι οποίες θα μπορούσαν να δημιουργηθούν από τον ακατάλληλο χειρισμό αυτού του προϊόντος ως απόρριμμα.



Το σύμβολο  πάνω στο προϊόν, ή στα έγγραφα που συνοδεύουν το προϊόν, υποδεικνύει ότι αυτή η συσκευή δεν μπορεί να θεωρηθεί οικιακό απόρριμμα. Αντί για αυτό θα πρέπει να παραδοθεί στο κατάλληλο σημείο περισυλλογής για την ανακύκλωση των ηλεκτρικών και ηλεκτρονικών εξαρτημάτων. Η απόρριψή του πρέπει να πραγματοποιείται τηρώντας την τοπική νομοθεσία για την διάθεση των

απορριμμάτων.

Για πιο λεπτομερείς πληροφορίες σχετικά με την επεξεργασία, την περισυλλογή και την ανακύκλωση αυτού του προϊόντος, παρακαλούμε επικοινωνήστε με το αρμόδιο γραφείο την τοπικής αυτοδιοίκησης, την τοπική σας υπηρεσία αποκομιδής οικιακών απορριμμάτων ή το κατάστημα όπου αγοράσατε αυτό το προϊόν.

Η συσκευή έχει σχεδιαστεί, δοκιμαστεί και κατασκευαστεί σύμφωνα με την:

- Ασφάλεια: EN/IEC 60335-1; EN/IEC 60335-2-31, EN/IEC 62233.
- Επίδοση: EN/IEC 61591; ISO 5167-1; ISO 5167-3; ISO 5168; EN/IEC 60704-1; EN/IEC 60704-2-13; EN/IEC 60704-3; ISO 3741; EN 50564; IEC 62301.
- EMC: EN 55014-1; CISPR 14-1; EN 55014-2; CISPR 14-2; EN/IEC 61000-3-2; EN/IEC 61000-3-3. Προτάσεις για μια σωστή χρήση ούτως ώστε να μειωθούν οι περιβαλλοντικές επιπτώσεις: Ενεργοποιήστε τον απορροφητήρα στην ελάχιστη ταχύτητα όταν αρχίσετε το μαγείρεμα και αφήστε τον αναμμένο για λίγα λεπτά μετά το τέλος του μαγειρέματος. Αυξήστε την ταχύτητα μόνο σε περίπτωση μεγάλης συγκέντρωσης καπνού και ατμού και χρησιμοποιήστε την επιταχυνόμενη ταχύτητα μόνο σε ακραίες καταστάσεις. Αντικαταστήστε το φίλτρο ενεργού άνθρακα όταν θα πρέπει να διατηρηθεί μια καλή απόδοση της μείωσης της οσμής. Καθαρίστε το φίλτρο λίπους όταν θα πρέπει να διατηρηθεί μια καλή απόδοση του φίλτρου λίπους. Χρησιμοποιήστε τη μέγιστη διάμετρο του συστήματος των σωληνώσεων που υποδεικνύεται στο εγχειρίδιο αυτό, ούτως ώστε να βελτιστοποιηθεί η απόδοση και να ελαχιστοποιηθεί ο θόρυβος.

## Χρήση

Ο απορροφητήρας έχει σχεδιαστεί για να χρησιμοποιηθεί σε τύπο φιλτραρίσματος εσωτερικής κυκλοφορίας.

Οι καπνοί και οι ατμοί του μαγειρέματος απορροφούνται στο εσωτερικό του απορροφητήρα, φιλτράρονται και καθαρίζονται περνώντας διά μέσου του/των φίλτρου/φιλτρων για τα λίπια και του/των φίλτρου/φιλτρων άνθρακα των οποίων ΠΡΕΠΕΙ να είναι εφοδιασμένος ο απορροφητήρας.

## Προσοχή

Μπορείτε να αγοράσετε το σετ για την λειτουργία απορρόφησης.

Σε αυτή την περίπτωση, δεν πρέπει να εγκαταστήσετε το φίλτρο άνθρακα.

Επιπλέον, η χρήση του σετ απορρόφησης μπορεί να απαιτεί εγκατάσταση απορροφητήρα διαφορετική από αυτήν που παρουσιάζεται στο παρόν εγχειρίδιο, για αυτό τον λόγο πριν να προχωρήσετε στην εγκατάσταση του απορροφητήρα., αγοράστε το σετ για την λειτουργία απορρόφησης και συμβουλευτείτε τις οδηγίες που παρέχονται με το σετ.

## Εγκατάσταση

Η ηλεκτρονική και μηχανική εγκατάσταση πρέπει να γίνεται αποκλειστικά από εξειδικευμένα άτομα.

Η ελάχιστη απόσταση μεταξύ της επιφάνειας της βάσης εστιών και του κατώτερου μέρους του απορροφητήρα κουζίνας δεν πρέπει να είναι μικρότερη των 50εκ. στην περίπτωση ηλεκτρικών κουζινών και των 65εκ στην περίπτωση κουζινών υγραερίου ή μικτών.


Εάν οι οδηγίες εγκατάστασης για βάση εστιών με αέριο καθορίζουν μια μεγαλύτερη απόσταση, πρέπει να την λάβετε υπόψη.

### Ηλεκτρική σύνδεση

Η παρεχόμενη τάση του ρεύματος πρέπει να αντιστοιχεί στην τάση που προβλέπεται από την ειδική ετικέτα που βρίσκεται στο εσωτερικό του απορροφητήρα.

Το προϊόν είναι σχεδιασμένο γιά την απευθείας σύνδεση με το ρεύμα. Εφαρμόστε έναν διπολικό διακόπτη που πληρεί τους κανόνες ασφαλείας, ώστε να εξασφαλίζει την ολική αποσύνδεση από την πηγή ρεύματος σε περίπτωση υπέρτασης III, σύμφωνα με τούς όρους εγκατάστασης του προϊόντος.

**ΠΡΟΣΟΧΗ! Το αντικείμενο B (υποστήριγμα για βιδωμα στο ταβάνι), περιέχει ηλεκτρική σύνδεση (κίτρινο-πράσινο) που πρέπει να συνδεθεί με την γείωση του οικιακού ηλεκτρικού σας συστήματος.. Εικ. 16-17**

 **ΠΡΟΣΟΧΗ!** Δώστε ιδιαίτερη προσοχή στην τοποθέτηση του περισυεόμενου καλωδίου: η αμέλεια στην σωστή τοποθέτηση του μπορεί να προκαλέσει σοβαρές βλάβες στην συσκευή και υπάρχει κίνδυνος ηλεκτροπληξίας γιά τον χρήστη ή τον εφαρμοστή.

**Προσοχή!** Η αντικατάσταση του καλωδίου διασυνδέσεως πρέπει να γίνεται αποκλειστικά από το εξουσιοδοτημένο και εξειδικευμένο συνεργείο τεχνικής βοήθειας.

## Εγκατάσταση

**Πριν να αρχίσετε με την εγκατάσταση:**

- Ελέγξτε ότι το προϊόν που αγοράσατε έχει το κατάλληλο μέγεθος για τον επιλεγμένο χώρο εγκατάστασης.
- Για να αφαιρέσετε, δείτε επίσης τις σχετικές παραγράφους.
- Αφαιρέστε το ή τα φίλτρα ενεργού άνθρακα, εάν παρέχονται (δείτε επίσης τη σχετική παράγραφο). Αυτό ή αυτά τοποθετούνται μόνο εάν θέλετε να χρησιμοποιήσετε τον απορροφητήρα με τον τύπο φιλτραρίσματος.
- Ελέγξτε (για την μεταφορά της συσκευής) ότι δεν υπάρχει άλλο παρεχόμενο υλικό μέσα στον απορροφητήρα (π.χ. πακέτα με βίδες, εγγυήσεις, κλπ), τελικώς αφαιρέστε τα και κρατήστε τα.

Αυτού του είδους ο απορροφητήρας πρέπει να στερεωθεί στο ταβάνι.

**Προϊόν με μεγάλο βάρος. Η μετακίνηση και η**

**εγκατάσταση του απορροφητήρα πρέπει να γίνει τουλάχιστον από δύο ή περισσότερους ανθρώπους.**

Ο απορροφητήρας περιέχει βύσματα στερέωσης για να εξασφαλίζουν τη στήριξη του απορροφητήρα στους περισσότερους τύπους τοιχωμάτων/οροφών. Είναι όμως αναγκαίο να συμβουλευτούμε έναν ειδικευμένο τεχνίτη για να σιγουρευτούμε για την καταλληλότητα των υλικών ανάλογα με τον τύπο του τοίχματος/οροφής. Το τοίχωμα/οροφή πρέπει να είναι αρκετά ανθεκτικό ώστε να αντέχει το βάρος του απορροφητήρα. Μην επικολάτε τον απορροφητήρα με σιλικόνη ή με στόκο στον τοίχο. Η στερέωση πρέπει να γίνεται μόνο με τα κατάλληλα στηρίγματα.

## Λειτουργία



Το προϊόν αυτό είναι κατάλληλα σχεδιασμένο για να λειτουργεί με τηλεχειριστήριο Elica -το οποίο παρέχεται από κοινού με τη συσκευή. Μπορεί, επίσης, να αποκτηθεί ξεχωριστά.

Για τον έλεγχο του συστήματος εξερισμού θα πρέπει να πραγματοποιήσετε τη διαδικασία συντονισμού.

### **ΠΡΟΣΟΧΗ!**

Για την έναρξη της εν λόγω διαδικασίας είναι απαραίτητο να αποσυνδέσετε κι εν συνεχεία να συνδέσετε τον εξεριστήρα, στο ηλ. δίκτυο. Η διαδικασία συντονισμού θα πρέπει να ολοκληρωθεί εντός ενός λεπτού από τη στιγμή που θα αποκατασταθεί η τροφοδοσία της συσκευής.

Μελετήστε τις οδηγίες χρήσης του τηλεχειριστηρίου, οι οποίες περιέχουν όλες τις απαραίτητες πληροφορίες συντονισμού και ορθής λειτουργίας της εν λόγω συσκευής.

**Σημείωση:** Μέσω του τηλεχειριστηρίου μπορείτε να προγραμματίσετε τη στιγμή κατά την οποία θα απενεργοποιηθεί η συσκευή με βάση την τρέχουσα ταχύτητα (ισχύ) αναρρόφησης:

**Ταχύτητα 1** (χαμηλή αναρρόφηση): 20 λεπτά

**Ταχύτητα 2** (μεσαία αναρρόφηση): 15 λεπτά

**Ταχύτητα 3** (υψηλή αναρρόφηση): 10 λεπτά

**Πίνακας ελέγχου στον απορροφητήρα**

- T1.** Πλήκτρο ελέγχου της ταχύτητας (ισχύος) αναρρόφησης.  
 Πατήστε κατ' επανάληψη μέχρι να επιλέξετε την ταχύτητα που επιθυμείτε μεταξύ:  
 Ταχύτητα **OFF** – Led **L1**: σβηστό  
 Ταχύτητα **1** (χαμηλή αναρρόφηση) – Led **L1**: φως **λευκό**  
 Ταχύτητα **2** (μέση αναρρόφηση) – Led **L1**: φως **γαλάζιο**  
 Ταχύτητα **3** (υψηλή αναρρόφηση) – Led **L1**: φως **μπλε**  
 Ταχύτητα **4** (εντατική αναρρόφηση) – Led **L1**: **μπλε που αναβοσβήνει**

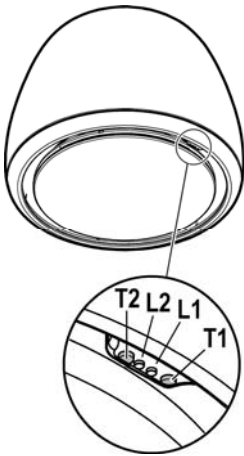
**Σημείωση:** Η ταχύτητα **4** έχει μια περιορισμένη διάρκεια 5 λεπτών, κατόπιν τούτου ο απορροφητήρας μεταφέρεται αυτόματα στην ταχύτητα **2**.

- T2.** Πλήκτρο ελέγχου φωτισμού (φως επιφάνειας μαγειρέματος-χαμηλός φωτισμός).

Πατήστε σύντομα για το φωτισμό της επιφάνειας μαγειρέματος.

Πατήστε και κρατήστε πατημένο για περισσότερο χρόνο ούτως ώστε να έχετε χαμηλό φωτισμό.

**Σημείωση:** Ο χαμηλός φωτισμός είναι διαθέσιμος μόνο σε ορισμένα μοντέλα.



#### **Σήμανση κορεσμού φίλτρου λίπους - Led L1: κόκκινο φως.**

Η σήμανση εμφανίζεται για ένα λεπτό περίπου μετά το σβήσιμο του απορροφητήρα.

Όταν εμφανίζεται η σήμανση αυτή **εκτελέστε** τη συντήρηση των φίλτρων λίπους.

#### **Σήμανση κορεσμού φίλτρου άνθρακα - Led L1: κόκκινο φως που αναβοσβήνει.**

Η σήμανση εμφανίζεται για ένα λεπτό περίπου μετά την απενεργοποίηση του απορροφητήρα.

Όταν εμφανίζεται η σήμανση αυτή **εκτελέστε** τη συντήρηση των φίλτρων άνθρακα.

#### **Απενεργοποίηση/Ενεργοποίηση σήμανσης κορεσμού φίλτρου άνθρακα:**

Η σήμανση αυτή είναι κανονικά ενεργοποιημένη, για να την απενεργοποιήσετε:

με απενεργοποιημένο τον απορροφητήρα πατήστε ταυτόχρονα τα πλήκτρα **T1** και **T2** για περισσότερο από 5 δευτερόλεπτα.

Το led **L1** φωτίζεται σταθερά με πορτοκαλί φως (σήμανση ενεργή) για να αρχίσει στη συνέχεια να αναβοσβήνει (σήμανση απενεργοποιημένη).

Επαναλάβετε τη διαδικασία αν επιθυμείτε να ενεργοποιήσετε ξανά τη σήμανση, το πορτοκαλί led **L1** που αναβοσβήνει (απενεργοποιημένη σήμανση) φωτίζεται σταθερά (σήμανση ενεργοποιημένη).

#### **Reset σήμανσης κορεσμού φίλτρων.**

Με σβηστό τον απορροφητήρα πατήστε ταυτόχρονα τα πλήκτρα **T1** και **T2** για τουλάχιστον 5 δευτερόλεπτα, το led **L1** παύει να επισημαίνει τον κορεσμό.

Επαναλάβετε τη διαδικασία σε περίπτωση ταυτόχρονης σήμανσης και των δύο φίλτρων.

#### **Σύνδεση του τηλεχειριστηρίου**

Η επικείμενη σύνδεση του τηλεχειριστηρίου εμφανίζεται με τα δύο LED αναμμένα που δείχνουν με τη σειρά περισσότερα χρώματα.

## Συντήρηση

### Καθαρισμός

Για τον καθαρισμό χρησιμοποιήστε **ΑΠΟΚΛΕΙΣΤΙΚΑ** ένα υγρό πανί με ουδέτερα υγρά απορρυπαντικά. **ΜΗΝ ΧΡΗΣΙΜΟΠΟΙΕΙΤΕ ΕΡΓΑΛΕΙΑ Ή ΜΕΣΑ ΚΑΘΑΡΙΣΜΟΥ!** Αποφύγετε τη χρήση λειαντικών μέσων. **ΜΗ ΧΡΗΣΙΜΟΠΟΙΕΙΤΕ ΑΛΚΟΟΛ!**

### Φίλτρο για τα λίπτοι

Εικ. 28-29-30

**Συγκρατεί τα σωματίδια λίπους που προέρχονται από το μαγείρεμα.**

Θα πρέπει να καθαρίζεται τουλάχιστον μια φορά το μήνα (ή όταν το σύστημα ένδειξης κορεσμού των φίλτρων – αν προβλέπεται στο μοντέλο που έχετε – υποδεικνύει αυτήν την ανάγκη), με ήπια καθαριστικά, στο πλυντήριο πιάτων σε χαμηλές θερμοκρασίες και σε σύντομο κύκλο. (Μέγιστη Θερμ. 70°C)

Όταν πλένεται στο πλυντήριο πιάτων τα μεταλλικά μέρη μπορεί να ξεθωριάσουν.

Το φίλτρο θα πρέπει να στεγνώνεται στο φούρνο στη μέγιστη θερμοκρασία 100°C για μία ώρα. Σε περίπτωση που το φίλτρο είναι ακόμα υγρό επαναλάβετε τη διαδικασία.

Αντικαταστήτε το φίλτρο τουλάχιστον κάθε 2 χρόνια.

**Προσοχή!** Αφού εκτελέσετε τη συντήρηση του φίλτρου εγκαταστήστε στο κατάλληλο δοχείο **ΠΡΩΤΑ** το φίλτρο λίπους, **ΣΤΗ ΣΥΝΕΧΕΙΑ** το φίλτρο άνθρακα. Αυτό το τελευταίο αναγνωρίζεται καθόσον είναι σφραγισμένο μέσα σε ένα κολάν.

Βεβαιωθείτε ότι, εφόσον επανατοποθετήσετε το δοχείο, είναι εμφανές μόνο το φίλτρο λίπους.

### Φίλτρο άνθρακα (μονο για τον τυπο

#### φίλτραρισματος)

Εικ. 28-29-30

**Απορροφά τις δυσάρεστες οσμές που προέρχονται από το μαγείρεμα.**

**Προσοχή!** Το φίλτρο ενεργού άνθρακα αναγνωρίζεται γιατί είναι σφραγισμένο μέσα σε ένα ειδικό κολάν. Εκτελέστε τις εργασίες αποσυναρμολόγησης, συντήρησης και καθαρισμού του φίλτρου χρησιμοποιώντας το φίλτρο με τη μέγιστη προσοχή ούτως ώστε να μην καταστραφεί ή ανοίξει το κολάν.

Το φίλτρο άνθρακα μπορεί να πλυθεί κάθε δύο μήνες (ή όταν το σύστημα ένδειξης κορεσμού των φίλτρων – εάν προβλέπεται στο μοντέλο που κατέχεται – ενδεικνύει αυτήν την ανάγκη) σε ζεστό νερό και ιδανικά απορρυπαντικά ή στο πλυντήριο πιάτων σε 65°C (στην περίπτωση πλυσίματος στο πλυντήριο πιάτων να γίνει ολόκληρος ο κύκλος χωρίς άλλα πιατικά μέσα).

Αφαιρέστε το νερό που πλεονάζει χωρίς να καταστραφεί το φίλτρο, μετά βάλτε το στον φούρνο για 10 λεπτά σε 100°C για να ξεραθεί οριστικά.

Αντικαταστήστε το στρωματάκι κάθε 3 χρόνια και κάθε φορά που το πανί έχει υποστεί ζημιά.

**Προσοχή!** Αφού εκτελέσετε τη συντήρηση του φίλτρου εγκαταστήστε στο κατάλληλο δοχείο **ΠΡΩΤΑ** το φίλτρο λίπους, **ΣΤΗ ΣΥΝΕΧΕΙΑ** το φίλτρο άνθρακα. Αυτό το

τελευταίο αναγνωρίζεται καθόσον είναι σφραγισμένο μέσα σε ένα κολάν.

Βεβαιωθείτε ότι, εφόσον επανατοποθετήσετε το δοχείο, είναι εμφανές μόνο το φίλτρο λίπους.

### Αντικατάσταση λαμπες

Εικ. 29

Ο απορροφητήρας διαθέτει σύστημα φωτισμού που χρησιμοποιεί την τεχνολογία LED.

Η τεχνολογία LED εγγυάται άριστο φωτισμό, διάρκεια έως 10 φορές μεγαλύτερη των κοινών λαμπτήρων ενώ παράλληλα επιτρέπουν την εξοικονόμηση έως και του 90% της ηλεκτρικής ενέργειας.

Για την αντικατάσταση των λαμπτήρων, επικοινωνήστε με το εξουσιοδοτημένο κέντρο ανταλλακτικών.

Följ noga instruktionerna i denna manual. Tillverkaren fransäger sig allt ansvar för eventuella funktionsfel, skador eller bränder som uppstår på apparaten på grund av att instruktionerna i denna manual inte har respekterats. Fläkten har tillverkats för utsugning av matos och ånga som bildas vid matlagning och är endast ämnad för privat bruk.

- Det är viktigt att spara denna manual så att den när som helst är tillgänglig för framtida konsultationer. I händelse av försäljning, överlåtelse eller flytt skall manualen alltid följa med produkten.
- Läs instruktionerna noga: dessa tillhandahåller viktig information beträffande installation, användning och säkerhet.
- Utför inga elektriska eller mekaniska ändringar på produkten eller avledningskanalerna.
- Kontrollera innan apparaten installeras att inga komponenter är skadade. Kontakta i sådant fall återförsäljaren innan installationen utförs.

**Obs:** Komponenter som är märkta med symbolen (\*) är särskilda tillbehör som endast levereras med vissa modeller eller extra tillbehör som ska införskaffas separat.

**Fläktens utseende kan skilja sig från illustrationen i ritningarna i denna handbok men alla anvisningar för användning, underhåll och installation förblir desamma.**

### Varningsföreskrifter

- Gör alltid fläkten strömlös innan någon typ av underhållsarbete eller rengöring inleds genom att dra ur kontakten eller slå av bostadens huvudströmbrytare.
- Använd alltid skyddshandskar vid installation och underhållsingrepp.
- Apparaten får inte användas av barn från 8 års ålder eller personer med reducerad rörelseförmåga eller mental kapacitet, eller personer som saknar erfarenhet och kännedom om apparaten, såtillvida inte användandet övervakas eller instruktioner ges av erfaren person som ansvarar för säkerheten.
- Barn får inte lämnas utan uppsikt för att förhindra att de leker med apparaten.
- Rengörings- och underhållsningrepp får inte utföras av barn utan uppsikt.
- Lokalen skall vara ordentligt ventilerad när köksfläkten används tillsammans med andra apparater vilka drivs med gas och andra typer av bränsle.

• Fläktkåpan ska rengöras regelbundet både invändigt och utvändigt (MINST EN GÅNG I MÅNADEN), anvisningarna i instruktionerna för skötsel måste emellertid följas.

• Om reglerna för rengöring av fläktkåpan samt utbyte och rengöring av filtren inte observeras kan detta medföra brandrisk.

• Det är strängt förbjudet att flambra mat under fläkten.

• Använd endast den typ av lampor som anges i denna handbok i kapitlet Underhåll/Byte av lampa när lampan skall bytas ut.

Öppna lågor skadar filtren och kan orsaka brand och skall därför undvikas i alla lägen.

Frityrkokning skall ske under uppsikt för att undvika att överhettad olja fattar eld.

**VARNING:** När spishällen är i funktion kan tillgängliga delar av fläkten hettas upp.

• Anslut inte apparaten till elnätet innan installationen är helt slutförd.

• Vad beträffar de tekniska föreskrifter och säkerhetsåtgärder som skall vidtas för avledning av utblåsningsluften, skall de föreskrifter som utfärdats av lokala myndigheter noga efterlevas.

• Utblåsningsluften får inte ledas in i rökkanal som används för avledning av rökångor som kommer från apparater vilka matas med gas eller andra typer av bränsle.

• Använd eller lämna aldrig fläkten utan korrekt imonterade lampor för att undvika risken för elektriska stötar.

• Fläkten får aldrig användas utan att gallret är korrekt monterat!

• Fläkten får ALDRIG användas som avställningsyta om inte detta är uttryckligen angivet.

• Använd endast de medlevererade fixeringsskruvarna eller införskaffa skruvar av korrekt typ.

• Använd skruvar med rätt längd enligt föreskrifterna i Installationsguiden. I händelse av tvivel, kontakta Servicekontoret eller behörig personal.

## VARNING!


- I det fall skruvar och fixeringsanordningar inte installeras enligt dessa instruktioner kan elektriska risker uppstå.
- Använd inte med en separat programmeringsenhet, timer, fjärrkontroll eller någon annan anordning, som aktiveras automatiskt.

**OBS:** Eventuella estetiska avvikelser är att betrakta som utmärkande egenskaper för produkten.

Denna produkt är märkt enligt EG-direktiv 2012/19/EC beträffande elektriskt och elektroniskt avfall (Waste Electrical and Electronic Equipment, WEEE).

Genom att säkerställa en korrekt kassering av denna produkt bidrar du till att förhindra potentiella, negativa konsekvenser för vår miljö och vår hälsa, som annars kan bli följden om produkten inte hanteras på rätt sätt.



Symbolen  på produkten, eller i medföljande dokumentation, indikerar att denna produkt inte får behandlas som vanligt hushållsavfall. Den skall i stället lämnas in på en lämplig uppsamlingsplats för återvinning av elektrisk och elektronisk utrustning. Produkten måste kasseras enligt lokala miljöbestämmelser för avfallshandling.

För mer information om hantering, återvinning och återanvändning av denna produkt, var god kontakta de lokala myndigheterna, ortens sophanteringstjänst eller butiken där produkten inhandlades.

Apparat utformad, testad och tillverkad i enlighet med:

- Säkerhet: EN/IEC 60335-1; EN/IEC 60335-2-31, EN/IEC 62233.
- Prestanda: EN/IEC 61591; ISO 5167-1; ISO 5167-3; ISO 5168; EN/IEC 60704-1; EN/IEC 60704-2-13; EN/IEC 60704-3; ISO 3741; EN 50564; IEC 62301.
- EMC: EN 55014-1; CISPR 14-1; EN 55014-2; CISPR 14-2; EN/IEC 61000-3-2; EN/IEC 61000-3-3. Råd för en korrekt användning för att minska miljöpåverkan: Sätt På fläkten på minsta farten när du börjar att laga mat och låt den vara på i några minuter efter att du är färdig. Öka farten bara om det skulle uppstå mycket rök och ånga och använd ökad fart bara i extrema fall. Byt ut kolfiltret(en) vid behov för att bevara en god lukt och effektivitet. Rengör fettfiltret vid behov för att bevara fettfiltrets effektivitet. Använd den maximala diametern på ventilationssystemet som indikeras i denna manualen för att förbättra effektiviteten och minimera oljudet.

## Användning

Fläkten har tillverkats för att användas som filterversion med intern återcirkulation.

Matoset och rökångorna sugts ut av fläkten, filtreras och renas genom fettfiltret/n och kolfiltret/n med vilket/a fläkten MÅSTE vara utrustad.

### Viktigt

En särskild utrustning för utsugningsfunktionen kan införskaffas.

I detta fall skall kolfiltret inte installeras.

I det fall utsugningsutrustningen används kan en installation som skiljer sig från den illustrerade i handboken visa sig nödvändig. Vänta därför med att installera fläkten, införskaffa utsugningsutrustningen och följ instruktionerna som levereras med utrustningen.

## Installation

**Såväl den elektriska som den mekaniska installationen skall utföras av kvalificerad personal**

Minsta tillåtna avstånd mellan kokkärlets stödyta på spishällen och köksfläktens underkant är 50cm om det är frågan om en elektrisk spis och 65cm om det är frågan om gasspis eller kombinerad gashäll.

Om spishällens instruktioner anger ett större avstånd skall detta respekteras.



### Elektrisk anslutning

Nätspänningen skall överensstämma med den angivna spänningen på märkplåten som sitter på fläktens insida.

Produkten är avsedd för direktanslutning och därför skall en tvåpolig typgodkänd strömbrytare appliceras som garanterar en fullkomlig fränkoppling från nätet i samband med överspanningsklass III, i enlighet med installationsbestämmelserna.

**WARNING! Detalj B (fixeringsbygel), är försedd med en ledning (gul-grön) som skall anslutas med hemmets elektriska jordanläggning. Fig. 16-17**



**WARNING!** Vik särskild uppmärksamhet åt överflödig kabel, i det fall denna anvisning inte respekteras kan allvarliga skador uppstå på apparaten och/eller användaren eller installatören utsätts för elektrisk urladdning.

**Warning!** Byte av anslutningskabeln skall utföras av auktoriserad servicetekniker.



## Montering

### Innan installationen påbörjas:

- Kontrollera att den införskaffade produktens dimensioner är lämpliga för installationsplatsen.
- Ta ur det/de aktiva kolfiltret/n om sådana är medlevererade (se även den härför gällande paragrafen). Denna /dessa monteras tillbaka endast om fläkten skall användas som filterversion.
- Kontrollera att inget bifogat material (till exempel påsar med skruvar, garantihandlingar etc.) har placerats inne i fläkten (av transportskäl), avlägsna eventuellt och spar.

Denna typ av fläkt skall fixeras i taket.

### Produkt med hög vikt. För flyttning och installation av fläktkåpan krävs minst två personer.

Fläkten är utrustad med fixeringspluggar som passar de flesta typer av väggar/tak. Det är under alla händelser nödvändigt att rådfråga en kvalificerad fackman för att förvissa sig om att materialen är lämpade för den aktuella typen av vägg/tak. Väggen/taket skall vara tillräckligt hållfast för att bära upp fläkstens vikt.

## Funktion



Denna produkt är konstruerad för att fungera med fjärrkontrollen Elica som följer med produkten eller kan köpas separat som tillval.

För att kunna kontrollera köksfläkten med hjälp av fjärrkontrollen måste en anslutningsprocedur utföras.

### OBSERVERA!

För att kunna börja måste köksfläkten kopplas ur och sedan anslutas på nytt till elnätet. Därefter måste anslutningsproceduren utföras inom en minut efter att köksfläkten anslutits till elnätet.

Läs fjärrkontrollens medföljande bruksanvisning där all information angående anslutning och korrekt användning kan hittas.

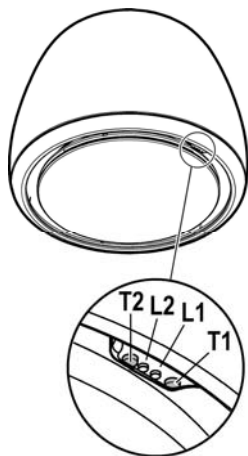
**Obs:** Med hjälp av fjärrkontrollen är det möjligt att programmera fördröjd avstängning beroende på hastigheten (effekt) för aktiverad uppsugning vid det tillfället:

**Hastighet 1** (låg uppsugning): 20 minuter

**Hastighet 2** (medel uppsugning): 15 minuter

**Hastighet 3** (hög uppsugning): 10 minuter

## Kontrollpanel på kåpan



**T1.** Kontrollknapp för aspirations hastigheten (effekt).  
Tryck upprepade gånger för att välja önskad hastighet mellan:

Hastighet **AV** - Lysdiod **L1**: släckt

Hastighet **1** (låg aspiration) - Lysdiod **L1**: **grönt** ljus

Hastighet **2** (medelaspiration) - Lysdiod **L1**: **gult** ljus

Hastighet **3** (hög aspiration) - Lysdiod **L1**: **ljusblått** ljus

Hastighet **4** (intensiv aspiration) - Lysdiod **L1**: **ljusblå tryckknapp**

**Anmärkning:** Hastighet **4** har en begränsad varaktighet på 5 minuter, efter detta går kåpan automatiskt över till hastighet **2**.

**T2.** Kontrollknapp belysning (ljus för spishäll-dämpad belysning)

Tryck kort för belysning av spishällen

Tryck och håll intryckt längre för dämpad belysning.

**Anmärkning:** Den dämpade belysningen finns endast tillgänglig hos några modeller.

**Signalering fettfiltrets mättnad - Lysdiod L1: rött ljus**

Signaleringen syns i cirka en minut efter att man har stängt av kåpan.

**Utför** fettfiltrets underhåll när denna signalering visas.

**Signalering kolfiltrets mättnad - Lysdiod L1: rött blinkande ljus**

Signaleringen syns i cirka en minut efter att man har stängt av kåpan.

**Utför** kolfiltrets underhåll när denna signalering visas.

**Inaktivering/Aktivering av signalering av kolfiltrets mättnad:**

Denna signalering är normalt aktiverad, för att inaktivera den:

tryck samtidigt, med kåpan avstängd, på knapparna **T1** och **T2** i mer än 5 sekunder.

Lysdiod **L1** tänds med rött fast ljus (aktiv signalering) för att sedan börja att blinka (inaktiverad signalering).

Upprepa momentet om du vill återaktivera signaleringen.

Lysdioden **L1** går från blinkande rött ljus (inaktiv signalering) till rött fast ljus (aktiverad signalering).

**Återställning av signalering filtrens mättnad.**

Tryck samtidigt, med kåpan avstängd, på knapparna **T1** och **T2** i minst 5 sekunder. Lysdioden **L1** slutar att signalera mättnaden.

Upprepa momentet vid samtidig signalering av båda filtren.

**Anslutning av fjärrkontroll**

Den lyckade anslutningen av fjärrkontrollen visas med båda lysdioderna tända som visar flera färger i följd

## Underhåll

### Rengöring

Använd endast en trasa fuktad med neutrala rengöringsmedel vid rengöring. **Använd inte några verktyg eller instrument för rengöringen!**

Undvik produkter som innehåller slipmedel. **ANVÄND INTE ALKOHOL!**

### Fettfilter

Fig. 28-29-30

**Detta suger upp fettpartiklar som bildas i samband med matlagningen.**

Det bör rengöras minst en gång i månaden (eller när systemet för indikation om mättnad av filtren - om ett sådant är förutsett på den innehavda modellen - anger detta behov) med icke-aggressiva rengöringsmedel i diskmaskin på låg temperqatur och med kort cykel. (Tmax: 70°)

Med rengöring i diskmaskin kan metalldelarna missfärgas. Filtret måste torkas i ugn vid en temperatur på max 100°C i en timme. Repetera operationen om filtret fortfarande är fuktigt.

Byt ut filtret minst vartannat år.

**Varning!** Efter att ha utfört underhållet av filtret ska du **FÖRST** installera fettfiltret i den speciella behållaren och **SEDAN** kolfiltret. Det sistnämnda känns igen på att det är förseglat inuti en strumpa.

Kontrollera att endast fettfiltret är synligt när behållaren väl har återplacerats.

### Kolfilter (gäller endast filterversionen)

Fig. 28-29-30

**Kolfiltret fångar upp obehagliga odörer som uppstår i samband med matlagningen.**

**Varning!** Det aktiva kolfiltret känns igen på att det är förseglat inuti en speciell strumpa. Utför momenten för demontering, underhåll och rengöring av filtret medan du hanterar filtret med maximal omsorg för att inte skada eller öppna strumpan.

Kolfiltret kan tvättas varannan månad (eller när indikatorn för filtrets mättning – om sådan finns på er modell - anger att detta är nödvändigt) med varmt vatten och ett lämpligt rengöringsmedel, eller i diskmaskin med 65°C (om filtret diskas i diskmaskin skall ett fullständigt program köras utan annan disk i maskinen).

Avlägsna allt överflödigt vatten utan att skada filtret och torka det därefter i ugnen med 100°C i 10 minuter.

Byt ut dynan vart tredje år och varje gång filtren skadats.

**Varning!** Efter att ha utfört underhållet av filtret ska du **FÖRST** installera fettfiltret i den speciella behållaren och **SEDAN** kolfiltret. Det sistnämnda känns igen på att det är förseglat inuti en strumpa.

Kontrollera att endast fettfiltret är synligt när behållaren väl har återplacerats.

### Byte av Lampor

Fig. 29

Fläkten är utrustad med ett belysningsssystem som bygger på lysdiodsteknologi.

Lysdioderna garanterar optimal belysning, upp till 10 gånger längre livslängd jämfört med konventionella lampor och möjliggör en energibesparing på 90%.

Kontakta den auktoriserade reservdelsåterförsäljaren vid byte av lampor.

**Noudata käyttöohjetta huolellisesti.** Valmistaja ei vastaa käyttöohjeen noudattamattajättämisestä aiheutuneista häiöistä, vahingoista tai tulipaloista. Tuuletin imee savun ja höyryn ja se on tarkoitettu ainoastaan kotitalouskäyttöön.

- On tärkeää säilyttää ohjekirja tulevaa tarvetta varten. Mikäli laite myydään tai siirretään uudelle omistajalle tai jos laitteen käyttäjä muuttaa, on varmistettava että käyttöohje jää uuden käyttäjän saataville.
- Lue käyttöohjeet huolellisesti: ne sisältävät tärkeää tietoa laitteen asennuksesta, käytöstä ja turvallisuudesta.
- Älä tee muutoksia laitteen sähköliitäntöihin, mekaanisiin osiin tai poistoputkiin.
- Tarkista ennen laitteen asennusta, että kaikki osat ovat vahingoittumattomia. Jos laitteessa on viallisia osia, ota yhteys jälleenmyyjään ja keskeytä asennus.

**Huomautus:** Symbolilla “(\*)” merkityt tarvikkeet ovat vain joissakin malleissa mukana olevia lisävarusteita tai tarvikkeita, jotka on ostettava erikseen.

Tuuletin voi olla ulkonäöltään erilainen kuin käyttöohjeen kuvissa näkyvä malli. Käyttöohjeet, asennus ja huolto ovat kuitenkin muuttumattomat.

## Turvallisuustietoa

• Ennen minkään asennustoimenpiteen aloittamista laite tulee kytkeä irti sähköverkosta irrottamalla liitäntäjohto tai katkaisemalla virta huoneiston pääkytkimestä.

• Käytä kaikkien asennus- ja huoltotöiden aikana työkäsineitä.

• Yli 8-vuotiaat lapset sekä henkilöt, joiden fyysinen, aistien tai mielen terveys on heikentynyt tai joilla ei ole tarpeellista kokemusta ja tietoa, saavat käyttää tätä laitetta, jos käyttöä valvotaan tai jos heille on annettu laitteen turvallista käyttöä koskevat ohjeet ja he ymmärtävät mahdolliset vaarat.

• Valvo, että lapset eivät pääse leikkimään laitteella.

• Lapset eivät saa puhdistaa laitetta tai tehdä kunnossapitotoimenpiteitä ilman valvontaa.

• Huoneisto on aina tuuletettava hyvin, kun tuuletinta käytetään yhtäaikaaisesti kaasulla tai muilla polttoaineilla toimivien laitteiden kanssa.

• Tuuletin on puhdistettava säännöllisesti sisä- ja ulkopuolelta (**VÄHINTÄÄN KERRAN KUUKAUDESSA**), noudata kuitenkin tämän käyttöohjeen neuvoja.

• Tuulettimen puhdistusta ja suodattimien vaihtoa ja puhdistusta koskevien määräysten noudattamatta jättäminen voi aiheuttaa tulipalovaaran.

• Tuulettimen alla liekittäminen on ehdottomasti kielletty.

• Käytä ainoastaan lamppujen huolto/vaihto-ohjeessa ilmoitettuja vaihtolamppuja.

Avotulen käyttö vahingoittaa suodattimia ja voi aiheuttaa tulipalon, siksi sitä on vältettävä joka tapauksessa.

Älä jätä paistumassa olevaa ruokaa ilman valvontaa, jotta kuumentunut öljy ei syty palamaan.

**HUOMIO:** Liesituulettimen esillä olevat osat voivat kuumentua keittotason käytön aikana.

• Älä yhdistä laitetta sähköverkkoon ennenkuin asennus on täysin valmis.

• Noudata huolellisesti paikallisten viranomaisten antamia savunpoiston teknisiä ja turvatoimenpiteitä koskevia määräyksiä.

• Poistoilmaa ei saa johtaa kaasulla tai muilla polttoaineilla toimivien laitteiden savunpoistohormiin.

• Älä käytä liesituuletinta, jos lamppu ei ole paikallaan tai jos lamppuja ei ole asennettu oikein, sillä seurauksena voi olla sähköisku.

• Älä koskaan käytä tuuletinta, jos sen verkkoa ei ole asennettu oikealla tavalla!

• Tuuletinta ei saa KOSKAAN käyttää tukipintana, jollei niin ole erikseen mainittu.

• Käytä vain laitteen mukana tulevia asennukseen tarkoitettuja kiinnitysruuveja, tai hanki oikeanlaisia ruuveja jos ne eivät kuulu varustukseen.

• Käytä Asennusohjeen mukaisia oikean pituisia ruuveja.

• Epäselvissä tapauksissa ota yhteys tekniseen tukeen tai vastaavaan asiantuntijaan.


## VAROITUS!

- Kiinnitysruuvien ja –laitteiden ohjeiden vastainen asennus voi vaikuttaa sähköturvallisuuteen.
- Älä käytä ohjelmointilaitteen, ajastimen, erillisen kaukosäätimen tai minkä tahansa laitteen kanssa, joka aktivoituu automaattisesti.

**Huomio:** mahdolliset virheet laitteen ulkoasussa kuuluvat laitteen erikoisluonteeseen.

Tämä laite on valmistettu EU-direktiivin 2012/19/EC, Waste Electrical and Electronic Equipment (WEEE) mukaisesti. Hävittämällä laitteen asianmukaisesti käyttäjä voi ehkäistä mahdolliset ympäristölle ja ihmisten terveydelle haitalliset seuraukset



Tuotteesta tai tuoteasiakirjoista löytyvä merkki  ilmoittaa, että tuotetta ei saa käsitellä talousjätteenä ja että se on toimitettava sähkö- ja elektronisten laitteiden kierrätyspisteeseen. Laite on hävitettävä paikallisten jätteenkäsittelysäännösten mukaisesti. Jos tarvitset lisätietoja laitteen käsittelystä, palautuksesta ja kierrätyksestä, ota yhteys paikalliseen viranomaiseen, jätahuoltoon tai liikkeeseen josta tuote on ostettu.

Laitteisto suunniteltu, testattu ja valmistettu seuraavien standardien mukaisesti:

- Turvallisuus: EN/IEC 60335-1; EN/IEC 60335-2-31, EN/IEC 62233.
- Suorituskyky: EN/IEC 61591; ISO 5167-1; ISO 5167-3; ISO 5168; EN/IEC 60704-1; EN/IEC 60704-2-13; EN/IEC 60704-3; ISO 3741; EN 50564; IEC 62301.
- EMC: EN 55014-1; CISPR 14-1; EN 55014-2; CISPR 14-2; EN/IEC 61000-3-2; EN/IEC 61000-3-3. Suositukset oikeaa käyttöä varten ympäristövaikutusten vähentämiseksi: Kytke liesikupu päälle miniminopeudelle, kun aloitat kypsennyksen, ja pidä sitä päällä muutama minuutti kypsennyksen jälkeen. Nosta nopeutta vain, jos tilassa on runsaasti savua tai höyryä, ja käytä tehostettua/ ja nopeutta/nopeuksia vain erityistarpeessa. Vaihda aktiivihiihiin suodatin/ suodattimet, kun haluat säilyttää hyvän hajujenpoistotehokkuuden. Puhdista rasvasuodatin/ suodattimet, kun haluat säilyttää hyvän rasvasuodatustehokkuuden. Käytä tässä oppaassa annetun kanavointijärjestelmän maksimiläpimittaa tehokkuuden parantamiseksi ja melun vähentämiseksi.

## Käyttö

Tuuletin on tarkoitettu käytettäväksi suodatinversiona sisäiseen kiertoon.

Tuuletin imee ruoanlaitosta aiheutuvan savun ja höyryn, jotka suodattuvat ja puhdistuvat rasvasuodattimen/ rasvasuodattimien ja hiilisuodattimen/hiilisuodattimien lävitse, joilla tuulettimen TÄYTYY olla varustettu.

## Tärkeää

Imutoimintoa varten on mahdollista ostaa asennussarja.

Tässä tapauksessa hiilisuodatinta ei saa asentaa.

Sen lisäksi imutoiminnon asennussarjan käyttö voi edellyttää erilaisen tuulettimen asennusta kuin tässä ohjekirjassa on kuvattu. Osta sen vuoksi ensin imutoiminnon asennussarja ja lue sen mukana tulevat ohjeet, ennen kuin aloitat tuulettimen asennuksen.

## Asennus

**Sähkö- ja mekaanisen asennuksen saa tehdä ainoastaan asiantunteva henkilö.**

Lieden keittotason tukipinnan ja keittiötuulettimen alimman osan välinen minimietäisyys on oltava vähintään 50cm sähköliesien osalta ja 65cm kaasu- ja sekaliesien osalta.

Jos kaasulieden käyttöohjeissa vaaditaan suurempi etäisyys, on se otettava huomioon.



## Sähköliittäminen

Verkon jännitteen on oltava sama kuin tuulettimen sisäpuolella olevassa tyyppikilvessä ilmoitettu jännite.

Laite on tarkoitettu liitettäväksi suoraan sähköverkkoon, käytä siis normien mukaista kaksinapaista katkaisijaa, jolla varmistetaan että laite saadaan kokonaan irti sähköverkosta, jos ylijännite kategorioita III, asennussääntöjen mukaisesti.

**HUOM! Osa B (kattoon kiinnittämiseen tarvittava laippa), on varustettu johtimella (keltainen-vihreä), joka on yhdistettävä kodin sähköverkon maadoitukseen. Kuva. 16-17**



**HUOM!** Tarkistakaa erityisesti ylimääräisen johdon sijainti, tai muuten laitteelle voi aiheutua vakavia vahinkoja ja/ tai sähköisku laitteen käyttäjälle tai asentajalle.

**Huom!** Yhdyskaapelin voi vaihtaa ainoastaan valtuutettu asentaja.

## Asennus

### Ennen asennuksen aloittamista:

- Tarkista että hankittu laite mahtuu sille varattuun paikkaan.
- Irrota aktiivihiihisuodatin/aktiivihiihisuodattimet jos ne kuuluvat varustukseen (katso myös niitä koskeva kappale). Se/he asennetaan vain jos tuuletinta halutaan käyttää suodatinversiona.
- Tarkista, että tuuletin sisällä ei ole (kuljetuksesta johtuen) pakkausmateriaalia (esimerkiksi ruuveja, takuupapereita tms sisältäviä kirjekuoria). Jos sellaisia on, ota ne pois ja säilytä ne.

Tämän tyyppinen liesituuletin tulee kiinnittää kattoon.

### Hyvin painava tuote, liesituuletin siirtäminen ja asennus vaatii ainakin kaksi henkilöä.

Tuulettimessa on useimpiin seinä- ja kattomalleihin sopivat kiinnitystulpat. On kuitenkin välttämätöntä kutsua asiantuntija tarkistamaan materiaalien sopivuus seinä- ja kattomalliin. Seinän/katon on oltava riittävän tukeva kestääkseen tuuletin painon.

## Toiminta



Tuote on suunniteltu toimimaan Elica-kaukosäätimen kanssa, joka toimitetaan tuotteen ohella tai joka voidaan hankkia erikseen lisävarusteena.

Liesituuletin ohjaamiseksi kaukosäätimellä, laiteparin muodostamista vaaditaan.

### VAROITUS!

Kytke liesituuletin ensin irti sähköverkosta ja sitten siihen takaisin ja suorita laiteparin muodostamiseen kuuluva menettely minuutin sisällä virran kytkemisestä.

Lue kaukosäätimen ohella toimitetut ohjeet jotka sisältävät kaikki tiedot laiteparin muodostamista ja sen oikeaa käyttöä varten.

**Huomautus:** Kaukosäätimen avulla on mahdollista ohjelmoida viivästetty sammutus sillä hetkellä päällä olevan nopeuden (teho) ja imun mukaan:

**Nopeus 1** (alhainen imu): 20 minuuttia

**Nopeus 2** (keskitaso imu): 15 minuuttia

**Nopeus 3** (korkea imu): 10 minuuttia

**T1.** Imunopeuden (tehokkuus) ohjauspainike.

Paina toistuvasti halutun nopeuden valintaa varten välillä:

Nopeus **OFF** - Led-valo **L1**: sammunut

Nopeus **1** (matala imunopeus) - Led-valo **L1**: **vihreä** valo

Nopeus **2** (imun keskinopeus) - Led-valo **L1**: **keltainen** valo

Nopeus **3** (korkea imunopeus) - Led-valo **L1**: **vaaleansininen** valo

Nopeus **4** (tehokas imu) - Led-valo **L1**: **sykkivä vaaleansininen**

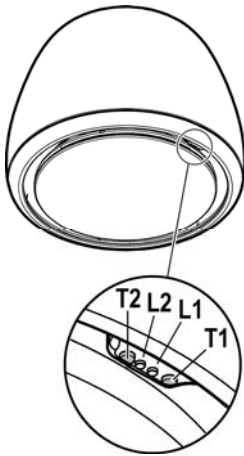
**Huom:** Nopeus **4** kestää rajoitetut 5 min, minkä jälkeen liesikupu siirtyy automaattisesti nopeudelle **2**.

**T2.** Valaistuksen ohjauspainike (keittotason valo-hajavallo)

Paina lyhyesti keittotason valaisemiseksi

Paina ja pidä painettuna pidempään hajavalai-  
stusta varten.

**Huom:** Hajavalistus on saatavilla vain joissakin malleissa.



**Rasvasuodattimen täyttymisen ilmoitus - Led L1: punainen valo**

Ilmoitus on näkyvillä noin minuutin verran liesikuvun sammuttamisen jälkeen.

Kun tämä ilmoitus tulee näkyviin, rasvasuodattimet **on huollettava**.

**Hiilisuodattimen täyttymisen ilmoitus - Led L1: vilkkuva punainen valo**

Ilmoitus on näkyvillä noin minuutin verran liesikuvun sammuttamisen jälkeen.

Kun tämä ilmoitus tulee näkyviin, hiilisuodattimet **on huollettava**.

**Hiilisuodattimen täyttymisen ilmoituksen käytöstä poisto/käyttöön otto.**

Tämä ilmoitus on normaalisti kytketty käyttöön, sen kytkemiseksi pois käytöstä:

kun liesikupu on sammutettu, paina samanaikaisesti painikkeita **T1** ja **T2** yli 5 sekunnin ajan.

Led-valo **L1** syttyy palamaan punaisen värisenä (ilmoitus käytössä), minkä jälkeen se alkaa vilkkua (ilmoitus kytketty pois).

Toista toimenpide, jos haluat kytkeä ilmoituksen uudelleen käyttöön, led-valo **L1** vaihtuu vilkkuvasta punaisesta valosta (ilmoitus pois käytöstä) palamaan jatkuvalla valolla (ilmoitus käytössä).

**Suodattimen täyttymisen ilmoituksen nollaus**

Kun liesikupu on sammunut, paina samanaikaisesti painikkeita **T1** ja **T2** vähintään 5 sekunnin ajan, led-valo **L1** lopettaa täyttymisen ilmoituksen.

Toista toimenpide, jos ilmoitus näkyy samanaikaisesti molemmista suodattimista.

**Kaukosäätimen liitäntä**

Kaukosäätimen liitäntä ilmoitetaan molempien LED-valojen palamisella ja näyttäen sarjassa useampaa väriä.

## Huolto

### Puhdistus

Puhdistusta varten käytä **YKSINOMAAN** neutraaleihin pesuaineisiin kostutettua liinaa. **ÄLÄ KÄYTÄ PUHDISTUKSESSA TYÖKALUJA TAI VÄLINEITÄ!** Vältä hankaavien tuotteiden käyttöä. **ÄLÄ KÄYTÄ ALKOHOLIA!**

### Rasvasuodatin

#### Kuva 28-29-30

#### Se pidättää ruuanlaitosta syntyvät rasvahiukkaset.

Se on puhdistettava vähintään kerran kuukaudessa (tai kun suodattimien täyttymisen osoittava järjestelmä – jos olemassa käytettävässä mallissa – ilmoittaa siihen tarvetta), miedoilla puhdistusaineilla, astianpesukoneessa matalassa lämpötilassa lyhyellä ohjelmalla (lämp. max 70°C). Metalliset osat voivat menettää väriään astianpesukoneessa. Suodatinta on kuivattava uunissa max 100°C lämpötilassa yhden tunnin ajan; jos suodatin on yhä kostea, toista toimenpide.

Vaihda suodatin vähintään kahden vuoden välein.

**Huomio!** Kun olet suorittanut suodattimen huollon, asenna asiaa koskevaan koteloon **ENSIN** rasvasuodatin **JA SITTEN** hiilisuo-datin. Viimeksi mainitun tunnistaa siitä, että se on saumattu trikookankaan sisälle.

Varmista, että kotelon asennuksen jälkeen vain rasvasuodatin jää näkyviin.

### Hiilisuo-datin (ainoastaan suodatinversiossa)

#### Kuva 28-29-30

#### Imee ruoanlaitosta aiheutuvat epämiellyttävät hajut.

**Huomio!** Aktiivihiilisuo-datin on tunnistettavissa, koska se on saumattu trikookankaan sisälle. Suorita suodattimen irrotus, huolto ja puhdistus käsitelleen suodatinta erityisen varovasti, jotta trikookangas ei vahingoitu tai avaudu.

Hiilisuo-datin voidaan pestä kahden kuukauden välein (tai kun suodattimien kyllästyksen merkkijärjestelmä- jos laitteessa on sellainen - ilmoittaa puhdistuksen tarpeesta) lämpimällä vedellä ja sopivalla pesuaineella tai astianpesukoneessa 65°C lämpötilalla (astianpesukoneessa koko pesuohjelmalla, älä laita samaan pesuun astioita).

Poista ylimääräinen vesi vahingoittamatta suodatinta ja laita se kuivumaan 100°C uuniin 10 minuutin ajaksi.

Vaihda levy 3 vuoden välein ja aina kun kangas on rikkoutunut.

**Huomio!** Kun olet suorittanut suodattimen huollon, asenna asiaa koskevaan koteloon **ENSIN** rasvasuodatin **JA SITTEN** hiilisuo-datin. Viimeksi mainitun tunnistaa siitä, että se on saumattu trikookankaan sisälle.

Varmista, että kotelon asennuksen jälkeen vain rasvasuodatin jää näkyviin.

### Lamppujen vaihto

#### Kuva. 29

Tuulettimessa on LED teknologiaan perustuva valaistusjärjestelmä.

LED valot takaavat parhaan mahdollisen valaistuksen, lamppujen kesto on 10 kertaa parempi kuin perinteisten lamppujen ja niiden avulla säästetään 90% energiaa.

Jos lamppu on vaihdettava, ota yhteys valtuutettuun huoltoliikkeeseen.



Instruksjonene i denne håndboken må følges nøye. Produsenten fraskriver seg ethvert ansvar for eventuelle uhell, skader eller brann på apparatet som skyldes at bruksanvisningen i denne håndboken ikke har blitt overholdt. Ventilatoren er ment for avtrekk av røyk og damp fra matlaging og er kun til husholdningsbruk.

- Det er viktig å oppbevare denne håndboken for å kunne konsultere den i ethvert øyeblikk. Ved salg, overdragelse eller flytting av produktet, må man forsikre seg om at den følger med.
- Les bruksanvisningen nøye: den inneholder viktige informasjonen om installasjon, bruk og sikkerhet.
- Ikke utfør elektriske eller mekaniske endringer på produktet eller på avtrekksrørene.
- Før man fortsetter med installasjon av apparatet, skal man undersøke at ingen komponenter er skadet. Hvis det skulle være skade på komponentene, skal man ta kontakt med forhandleren og ikke fortsette med installasjonen.

**Merknad:** Bestanddeler som er merket med "(\*)" er enten ekstrautstyr som kun leveres sammen med enkelte modeller eller deler som må kjøpes i tillegg.

**Ventilatorhetten kan se annerledes ut enn det som vises på tegningene i denne håndboken. Bruksanvisningen, vedlikehold og installasjon forblir allikevel de samme.**

### Advarsel

- Før det utføres et hvilket som helst vedlikehold eller rengjøring må hetten kobles fra strømmen, enten ved å dra ut støpselet eller ved å kutte strømmen i hele huset.
- Bruk alltid arbeidshansker under hele installasjonen og når det utføres vedlikehold.
- Dette apparatet kan benyttes av barn fra 8 år og oppover og av personer med svekkede fysiske, følelsesmessige eller mentale egenskaper, eller manglende erfaring og kjennskap, hvis de overvåkes eller hvis de er opplært til å ta apparatet i bruk på en sikker måte og er informert om tilhørende farer.
- Pass på at barn ikke leker med apparatet.
- Rengjøring og vedlikehold må ikke utføres av barn, med mindre de overvåkes.
- Rommet må være tilstrekkelig ventilert

hvis hetten anvendes sammen med andre apparater som forbrenner gass eller annet brensel.

- Hetten må rengjøres ofte både innvendig og utvendig (MINST EN GANG I MÅNED), ta hensyn til informasjonene skrevet i bruksanvisning og vedlikehold håndbok.

- Manglende overholdelse av rengjøringsindikasjon samt som erstatning og rengjør av filter kan føre til brann fare.

- Det er strengt forbudt å lage flambert mat under hetten.

- Bruk kun samme type lyspære som indikeres i avsnittet vedlikehold/utbytting av lyspære i denne veiledningen når lyspæren skal byttes ut.

Frie flammer kan skade filtrene og medføre brann og må derfor alltid unngås.

Frityrsteking må overvåkes for å unngå at oljen blir for varm og antennes.

**VÆR OPPMERKSOM:** Hettens tilgjengelige deler kan bli varme når koketoppen er i drift.

- Ikke kobl apparatet til strømmen før installasjonen er helt ferdig.

- Når det gjelder tekniske mål og sikkerhet for røykuttak, følg nøye alle lokale forskrifter og regler.

- Oppsugd luft må ikke føres inn i et rør som benyttes som uttak for apparater med gassforbrenning eller annen brensel.

- Ikke bruk hetten uten lyspære eller med feilmontert lyspære, da det finnes fare for elektriske støt.

Ikke bruk hetten med feilmontert rist!

Hetten må ALDRI brukes som støtteflate, med mindre dette er uttrykkelig indikert.

- Bruk kun de festeskruene som leveres sammen med apparatet for å utføre installasjonen eller, hvis de ikke utleveres, kjøp riktige skruer.

- Bruk riktig lengde på skruene som er oppført i Installasjonsveiledningen.

- Vennligst ta kontakt med et autorisert servicesenter eller lignende kvalifisert personell hvis man er i tvil.


## **▲ VÆR OPPMERKSOM!**

- Manglende installasjon av skruer og festeanordninger i samsvar med disse instruksjonene kan føre til elektriske farer.
- Ikke bruk tidsmåler, timer, separat fjernkontroll eller andre typer anordninger som aktiveres automatisk.

**Vær oppmerksom:** Eventuelle ufullkommenhet i den eksterne utseende må beregnes som eiendommelige kjennetegner av produktet selv.

Dette apparatet er merket i konformitet med EU-direktiv 2012/19/EC, Waste Electrical and Electronic Equipment (WEEE). Ved å forsikre seg om at dette produktet kasseres forskriftsmessig, bidrar brukeren med å forebygge mulige negative miljø- og helsekonsekvenser.



Symbolet  på produktet eller på papirer som følger med viser at dette produktet ikke må behandles som vanlig husholdningsavfall, men må leveres til et egnet gjenvinningscenter for elektrisk og elektronisk avfall. Produktet må kasseres i henhold til lokale normer for kassering av avfall. For videre informasjon om behandling, gjenvinning og resirkulering av dette produktet kan du kontakte egnet lokalt kontor, renovasjonskontoret for husholdningsavfall eller butikken hvor du kjøpte produktet.

Apparatet er utformet, testet og produsert i henhold til:

- Sikkerhet: EN/IEC 60335-1; EN/IEC 60335-2-31, EN/IEC 62233.
- Kapasitet: EN/IEC 61591; ISO 5167-1; ISO 5167-3; ISO 5168; EN/IEC 60704-1; EN/IEC 60704-2-13; EN/IEC 60704-3; ISO 3741; EN 50564; IEC 62301.
- Elektromagnetisk kompatibilitet EMC: EN 55014-1; CISPR 14-1; EN 55014-2; CISPR 14-2; EN/IEC 61000-3-2; EN/IEC 61000-3-3.

Forslag til riktig bruk for å redusere miljøpåvirkning: Skru På ventilatorhetten på minimum hastighet når du starter matlagingen og lå den holdes i gang i noen minutter etter at matlagingen er ferdig. Øk hastigheten kun ved store mengder røyk og damp og bruk boost-hastighet(er) kun i ekstreme situasjoner. Skift ut kullfilter når det er nødvendig for å opprettholde optimal effektivitet for odørreduksjon. Rengjør fettfilter når det er nødvendig for å opprettholde optimal effektivitet for fettfilter. Bruk maksimum diameter på kanalsystemet som er angitt i denne bruksanvisningen for å optimalisere effektivitet og minimere støy.

## **Bruksmåte**

Ventilatorhetten er laget for å brukes i filtrerende funksjon med indre resirkulering.

Røyk og damp fra matlaging blir sugd opp av ventilatoren, filtrert og renset ved at de blåses ut gjennom fettfilteret / -filtrene og karbonfilteret / -filtrene som ventilatoren MÅ være utstyrt med.

### **Viktig**

Det er mulig å kjøpe et sett for funksjon med direkte avtrekk. I dette tilfellet skal ikke kullfilteret installeres.

Dessuten kan bruken av dette settet kreve en annen installasjon av ventilatoren i forhold til bruksanvisningen i denne håndboken. Derfor skal man kjøpe settet for funksjon med direkte avtrekk og lese instruksjonene som følger med dette før man begynner med installasjonen av ventilatoren.

## **Installasjon**

**Installasjonen, både den elektriske og mekaniske, må utføres av teknisk kvalifisert personale.**

Minimumsavstanden mellom koketoppen og undersiden av kjøkkenventilatoren må ikke være på mindre enn 50cm når det gjelder elektriske kokeplater og 65cm når det gjelder gassbluss og kombinerte koketopper.

Dersom bruksanvisningen for et gasskokeapparat opererer med en større avstand, må denne overholdes.



### **Elektrisk tilslutning**

Strømspanningen må være i samsvar med spenningen som angis på dataskiltet inne i ventilatorhetten.

Produktet er ment å skulle ha direkte tilslutning til strømmettet. Koble derfor til en godkjent topolet bryter som garanterer fullstendig frakobling fra elnettet under forhold hvor overspenning i kategori III forekommer, i henhold til installasjonsreglene.

**MERK!** Del B (festebøylen under taket), er utstyrt med strømlledning (gul-grønn) som må jordes til boligens elektriske anlegg.

**Fig. 16-17**



**ADVARSEL!** Vær spesielt forsiktig med hvor den ekstra ledningen legges. Ikke-overholdelse av denne anvisningen kan forårsake alvorlige skader på apparatet og/eller elektrisk sjokk hos brukeren eller installatøren.

**Advarsel!** Utskifting av forbindelseskabelen må utføres av autorisert kundeservice.

## Montering

### Før installasjonen:

- Kontroller at produktet har passe størrelse i forhold til plassen du har valgt å installere det på.
- Ta vekk det aktive kullfilteret/de aktive kullfiltrene dersom ventilatoren er utstyrt med dette/disse. (se også tilhørende paragraf). Dette/disse gjenmonteres bare om man vil bruke ventilatoren med resirkulering av luften.
- Kontroller at det ikke ligger igjen tilbehørsutstyr (f.eks. poser med skruer, garantipapir, o.s.v.) inne i ventilatorhetten etter transporten. Ta det i så fall ut og ta vare på det.

Denne typen avtrekk skal festes i taket.

### **Dette produktet er svært tungt. Flytting og installasjon av kjøkkenventilatoren må derfor utføres av to eller flere personer.**

Ventilatorhetten er utstyrt med festeplugger som passer til de fleste vegger/tak. Allikevel er det nødvendig å la en kvalifisert tekniker kontrollere for å forsikre deg om at disse materialene egner seg til din vegg/ditt tak. Veggens/taket må være sterkt nok til å tåle ventilatorhettens vekt.

## Funksjon



Dette produktet er utviklet for å brukes med Elica fjernkontroll. Denne følger enten med produktet, eller den kan kjøpes separat som ekstrautstyr.

For å kunne kontrollere avtrekkshetten med fjernkontroll må man utføre parkoblingsprosedyren.

### **OBS!**

for å starte avtrekkshetten må man først slå av og på strømforsyningen og utføre parkoblingsprosedyren innen et minutt.

Les de medfølgende instruksjonene, hvor det er gjengitt informasjon om parkobling og korrekt bruk.

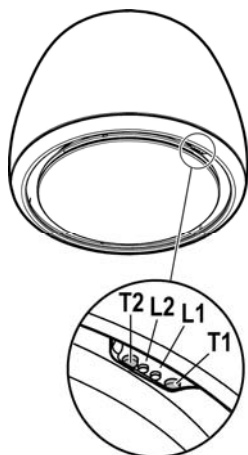
**Merknad:** Med fjernkontrollen kan man programmere forsinket maskinstans basert på hastigheten (effekten) i innsuget på det aktuelle tidspunktet:

**Hastighet 1** (lav effekt): 20 minutter

**Hastighet 2** (medium effekt): 15 minutter

**Hastighet 3** (høy effekt): 10 minutter

## Kontrollpanel på ventilatorhetten



- T1.** Kontrollknapp for sugehastighet (effekt).  
Trykk gjentatte ganger for å velge ønsket hastighet mellom:  
Hastighet **OFF** – Led **L1**: avslått  
Hastighet **1** (lav sugekapasitet) – Led **L1**: hvitt lys  
Hastighet **2** (middels sugekapasitet) – Led **L1**: lyseblått lys  
Hastighet **3** (høy sugekapasitet) Led **L1**: blått lys  
Hastighet **4** (intensiv sugekapasitet) – Led **L1**: **blinkende blått**  
**Merknad:** Hastighet **4** har en begrenset varighet på 5 minutter. Ventilatorhetten går deretter automatisk over til hastighet **2**
- T2.** Kontrollknapp for belysning (lys på platetopp- dempet lys)  
Trykk en kort stund for belysning av platetoppen  
Trykk og hold inne lengre for en mer dempet belysning.  
**Merknad:** Dempet belysning er kun tilgjengelig på noen modeller.

### Signalering metning av fettfilter - Led **L1**: rødt lys

Indikatoren er synlig i ca. ett minutt etter å ha slått av ventilatorhetten.  
Når denne signaleringen kommer opp, **utføre** vedlikehold på fettfiltrene.

### Indikator for metning av kullfilter - Led **L1**: blinkende rødt lys

Indikatoren er synlig i ca. ett minutt etter å ha slått av ventilatorhetten.  
Når denne indikatoren kommer opp, **utføre** vedlikehold på kullfiltrene.

#### Deaktivering/Aktivering av metningsindikator for kullfilter:

Denne signaleringen er normalt aktivert, for å deaktivere den gjør slik:  
med avslått ventilatorhette, trykk samtidig på knapp **T1** og **T2** i mer enn 5 sekunder.

Led **L1** tennes med et oransje fast lys (signalering aktivert) for deretter å begynne å blinke (signalering deaktivert).

Gjenta prosedyren dersom man ønsker å reaktivere signalering. Led **L1** går fra blinkende oransje lys (signalering deaktivert) til oransje fast lys (signalering aktivert)

### Tilbakestille signalering av filtermetning

Med avslått ventilatorhette, trykk samtidig på knappene **T1** og **T2** i minst 5 sekunder, led **L1** slutter å signalere metningen.  
Gjenta prosedyren ved samtidig signalering av begge filtrene.

### Tilslutning av fjernkontroll

Utført tilslutning av fjernkontroll vises ved at begge lysdiødene er tent, og viser flere farger i sekvens.

## Vedlikehold

### Rengjøring

Til rengjøring skal det **KUN** benyttes en klut fuktet med et nøytralt rengjøringsmiddel. **VERKTØY ELLER APPARATER SKAL IKKE BRUKES TIL RENGJØRING!**

Unngå bruk av slipende eller etsende produkter. **ALKOHOL SKAL IKKE BRUKES!**

### Fettfilteret

Fig. 28-29-30

**Fanger kokefettpartikler.**

Det skal rengjøres minst en gang i måneden (eller når systemet som angir filtermetning - dersom dette finnes på modellen man er i besittelse av - angir at dette er nødvendig), med vaskemidler som ikke er aggressive, i oppvaskmaskin på lav temperatur og med en kort vaskesyklus. (Tmaks: 70°C)

Ved vasking i oppvaskmaskin kan metalldele misfarges.

Filteret skal tørkes i ovnen med en temperatur på maksimalt 100°C i en time; dersom filteret fortsatt er fuktig, gjenta operasjonen.

Skift ut filteret minst hvert 2. år.

**Vær oppmerksom!** Etter å ha utført vedlikehold av filteret, installere fettfilteret **FØRST** i anordnet beholder, og **DERETTER** kullfilteret. Sistnevnte er gjenkjennelig ettersom den er forseglet i en strømppe.

Når beholderen er satt på plass, sjekk at kun fettfilteret er synlig.

### Kullfilter (kun med resirkulering av luften)

Fig. 28-29-30

**Holder tilbake ubehagelige lukter fra matlaging.**

**Vær oppmerksom!** Aktivt kullfilter er gjenkjennelig ettersom den er forseglet i en strømppe. Utføre demonteringsoperasjoner, vedlikehold og rengjøring av filteret ved å håndtere filteret med ytterste forsiktighet, slik at man ikke skader eller åpner strømpen.

Karbonfilteret kan vaskes annenhver måned (eller når det elektroniske systemet viser at filteret er skittent – hvis din modell har denne funksjonen) i varmt vann og med egnede rengjøringsmidler, eller i oppvaskmaskin ved 65°C (hvis man vasker det i oppvaskmaskin må det vaskes med full syklus uten annen oppvask i maskinen).

Vri ut overflødig vann uten å ødelegge filteret, og sett det deretter i stekeovnen ved 100°C i 10 minutter for å tørke det ordentlig.

Skift ut "madrassen" hvert 3. år og ellers hver gang stoffet er skadet.

**Vær oppmerksom!** Etter å ha utført vedlikehold av filteret, installere fettfilteret **FØRST** i anordnet beholder, og **DERETTER** kullfilteret. Sistnevnte er gjenkjennelig ettersom den er forseglet i en strømppe.

Når beholderen er satt på plass, sjekk at kun fettfilteret er synlig.

### Utskifting av lyspærer

Fig. 29

Ventilatoren er utstyrt med et belysningsssystem basert på LED-teknologi.

LED-lysene garanterer optimal belysning, har opptil 10 ganger lengre varighet enn tradisjonelle lyspærer og tillater en strømsparing på 90 %.

Vennligst ta kontakt med autorisert kontor for reservedeler for å bytte ut lyspæren.

**Overhold venligst alle instruktioner i denne vejledning.** Fabrikanten frasiger sig ethvert ansvar for eventuelle fejl, skader eller brande forårsaget af apparatet, men afledt af manglende overholdelse af instruktionerne i denne vejledning. Emhætten er beregnet til udsugning af røg og damp fra madlavning, og må kun benyttes til almindelig husholdning.

- Det er vigtigt at opbevare denne vejledning, så man får mulighed for at læse den senere. Ved viseresalg, overdragelse eller flytning skal man sørge for, at vejledningen følger emhætten.
- Læs instruktionerne omhyggeligt: der findes vigtige oplysninger om installation, brug og sikkerhed.
- Der må ikke udføres elektriske eller mekaniske ændringer på emhætten eller på udslipsrørene.
- Undersøg at ingen komponenter er beskadiget, før apparatet installeres. Kontakt forhandleren og undlad at fortsætte med installationen, hvis der påvises beskadigelser.

**Bemærk:** Dele, der er markeret med symbolet "(\*)", er ekstraudstyr, der kun findes på visse modeller eller ikke medfølgende dele, som kan købes separat.

**Emhætten kan have et andet udseende i forhold til modellen på tegningerne i denne vejledning. Vejledningen til brug, vedligeholdelse og installation er dog uændret.**

### Advarsler

• Før deres foretages nogen form for indgreb i forbindelse med rengøring og vedligeholdelse skal forbindelsen til strømforsyningen afbrydes ved at trække stikket ud eller ved at slukke for boligens hovedafbryder.

• For indgreb i forbindelse med installation og vedligeholdelse skal der bruges arbejdshandsker.

• Apparatet må kun anvendes af børn under 8 år eller af personer med nedsatte fysiske eller mentale evner, eller som ikke har den nødvendige erfaring og kendskab til det, hvis de er under opsyn, eller såfremt de har modtaget de nødvendige anvisninger til sikker brug af apparatet og kender de dermed forbundne risici.

• Det er nødvendigt at holde øje med, at børnene ikke leger med opladeren.

• Rengøring og vedligeholdelse må ikke udføres af børn uden opsyn.

• Lokalet skal være udstyret med tilstrækkelig ventilation, hvis emhætten bruges samtidig med andre forbrændingsapparater, der drives af gas eller andre brændstoffer.

• Emhætten skal rengøres med hyppige mellemrum, både indvendigt og udvendigt (MINDST EN GANG OM MÅNEDEN).

• Overhold under alle omstændigheder anvisningerne i vedligeholdelsesvejledningen.

Manglende overholdelse af emhættens rengøringsforskrifter og af filtrenes udskiftning og rengøring medfører fare for brand. Det er strengt forbudt at tilberede mad under åben ild under emhætten.

• Ved udskiftning af pæren må du kun anvendes den type lyspære, der er angivet i afsnittet om vedligeholdelse/udskiftning af pære i denne manual.

Brug af åben ild er skadeligt for filtrene og kan medføre en brand, og det skal derfor for enhver pris undgås.

Friturestegning skal udføres under overvågning for at undgå, at olien overophedes og antændes.

**PAS PÅ!** Når kogepladen er i brug, kan emhættens tilgængelige dele blive meget varme.

• Apparatet må ikke tilsluttes strømforsyningen, før installationen er helt fuldført.

• Hvad angår de anviste tekniske og sikkerhedsmæssige forholdsregler til udledning af røg, skal du omhyggeligt overholde de lokale myndigheders forskrifter.

• Den udsugede luft må ikke tilføres en skakt, der bruges til udledning af røg fra forbrændingsapparater, der fungerer med gas eller andre brændstoffer.

• Du må ikke bruge eller efterlade emhætten uden korrekt monterede pærer for at undgå en risiko for elektrisk stød.

• Brug aldrig emhætten uden en korrekt monteret rist!

• Emhættens overflade må ALDRIG anvendes som

afsætningsplade, med mindre dette er udtrykkeligt angivet.

- Brug kun de medfølgende fastspændingsskruer til produktet i forbindelse med installationen eller – såfremt de ikke medfølger – skal du indkøbe den korrekte type skruer.
- Brug skruer af korrekt længde, som anført i installationsvejledningen.
- I tvivlstilfælde bør du kontakte dit autoriserede servicecenter eller en kvalificeret tekniker.

## ADVARSEL!

- Hvis der ikke monteres de skruer og fastspændingsanordninger som angivet i disse anvisninger, kan der opstå risiko for elektriske problemer.
- Brug ikke sammen med en programmeringsenhed, timer, separat fjernbetjening eller andre enheder, der aktiveres automatisk.


**Bemærk:** Eventuelle uregelmæssigheder i produktets udseende må anses som særprægede karakteristika for selve produktet.

Dette apparat er mærket i overensstemmelse med det Europæiske Direktiv 2012/19/EC, Waste Electrical and Electronic Equipment (WEEE).

Elektrisk og elektronisk udstyr indeholder materiale, komponenter og stoffer, der kan være skadelige for menneskers sundhed og for miljøet, hvis kasseret elektrisk og elektronisk udstyr ikke håndteres korrekt.

Elektrisk og elektronisk udstyr er mærket med nedenstående



overkrydsede skraldespand . Den symboliserer, at elektrisk og elektronisk udstyr ikke må bortskaffes sammen med usorteret husholdningsaffald, men indsamles særskilt.

Alle kommuner har etableret indsamlingsordninger, hvor elektrisk og elektronisk udstyr gratis kan afleveres af borgerne på genbrugsstationer og andre indsamlingssteder eller bliver afhentet direkte fra husholdningerne. Nærmere information kan fås hos kommunens tekniske forvaltning.

Produktet er designet, testet og produceret i henhold til:

- Sikkerhed: EN/IEC 60335-1; EN/IEC 60335-2-31, EN/IEC 62233.
- Kapacitet: EN/IEC 61591; ISO 5167-1; ISO 5167-3; ISO 5168; EN/IEC 60704-1; EN/IEC 60704-2-13; EN/IEC 60704-3; ISO 3741; EN 50564; IEC 62301.
- EMC: EN 55014-1; CISPR 14-1; EN 55014-2; CISPR 14-2; EN/IEC 61000-3-2; EN/IEC 61000-3-3. Forslag til korrekt anvendelse til reducere miljøbelastning: Indstil ON på emhættens laveste hastighed, når du begynder at lave mad og sluk den først et par minutter efter endt madlavning. Forhøj kun hastigheden ved meget røg og damp. Anvend kun boost hastigheden i tilfælde, hvor det er nødvendigt. Udskift kulfilteret/kulfiltrene, når det er nødvendigt for at bibeholde udsugningseffektiviteten. Rens fedtfilteret/fedtfilterne, når det

er nødvendigt for at bibeholde filtereffektiviteten. Anvend det største kabelsystemdiameter til optimering af effektiviteten og til minimering af støjen.

## Brug

Emhætten er udviklet til brug i den filtrerende udgave med intern recirkulation.

Røg og damp fra madlavningen suges ind i emhætten, hvor de filtreres og renses ved passage gennem fedtfilteret/fedtfilterne og kulfilteret/kulfiltrene, som emhætten SKAL være udstyret med.

## Vigtigt

Der kan købes et sæt til den sugende funktion.

I dette tilfælde skal kulfilteret ikke installeres.

Desuden vil brug af sættet til den sugende udgave eventuelt kræve en anderledes installering af emhætten i forhold til beskrivelserne i denne vejledning; derfor bør man først købe sættet til den sugende udgave, og læse vejledningen vedlagt sættet, før emhætten installeres.

## Installering

**Både den elektriske og den mekaniske installering skal udføres af specialuddannede teknikere.**

Minimumsafstanden mellem kogevejrets støtteoverflade på komfuret og den nederste del af emhætten må ikke være under 50cm ved elektriske kogeplader, og ikke under 65cm ved gasblus eller komfurer med både gasblus og elektriske kogeplader.

Hvis gaskomfurets vejledning angiver en større afstand, skal dette overholdes.



## Elektrisk tilslutning

Netspændingen skal svare til spændingen anført på etiketten med karakteristika anbragt på indersiden af emhætten.

Emhætten er beregnet til direkte tilslutning til elnettet, og derfor skal der anvendes en godkendt topolet afbryderkontakt, der sørger for fuldstændig afbrydelse fra elnettet under tilstande i overspændingskategori III i overensstemmelse med installeringsreglerne.

**PAS PÅ! Komponent B (fastgøringsbeslag til loftet) er udstyret med en leder (gul-grøn) der skal tilsluttes jordforbindelsen i hjemmets elanlæg. Fig. 16-17**



**PAS PÅ!** Vær specielt omhyggelig under anbringelse af overskydende elledning; manglende overholdelse af denne regel kan medføre alvorlig beskadigelse af apparatet og/eller elektrisk stød for brugeren eller installatøren.

**Pas på!** Udskiftning af forbindelsesledningen må kun udføres af den autoriserede tekniske service.

## Montering

### Før installering:

- Undersøg at det købte produkt har passende dimensioner til det valgte installationssted.
- Fjern det/de aktive kulfilter/kulfiltre, hvis de leveres med emhætten (læs også det relevante afsnit). Dette/disse filter/filtre skal kun genmonteres, hvis man ønsker at anvende emhætten i den filtrerende udgave.
- Sørg for, at der ikke (af transporthensyn) er tilbehør internt i emhætten (for eksempel poser med skruer, garantier etc.); hvis dette er tilfældet, skal det fjernes og opbevares.

Denne type emhætte skal monteres i loftet.

### Produkt med meget stor vægt, flytning og montering af emhætten skal foretages af mindst to eller flere personer.

Emhætten er udstyret med fastgørings-murplugs, der passer til de fleste vægge/lofter. Det er dog nødvendigt at rådspørge sig med en kvalificeret tekniker for at sikre, at materialerne er egnede og passer til vægtypen/lofttypen. Væggen/loftet skal være tilstrækkelig robust til at bære emhættens vægt.

## Funktion



Dette produkt er designet til brug med Elicas radiobetjening, leveret sammen med produktet eller til salg som adskilt ekstraudstyr.

For at styre emhætten ved brug af radiobetjeningen, er det nødvendigt at gennemføre tilknytningsproceduren.

### PAS PÅ!

For at starte, skal emhætten frakobles og igen tilkobles el-nettet, og tilknytningsproceduren skal gennemføres inden for første minut i løbet af strømforsyningen.

Læs anvisningerne, der er leveret sammen med radiobetjeningen, hvor alle oplysningerne angående tilknytningen og korrekt brug er anført.

**Bemærk:** Med fjernbetjeningen kan du programmere stop tidspunkt i henhold til den sugehastighed (effekt), der er aktiv på det tidspunkt:

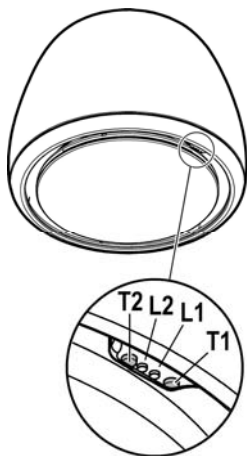
**Hastighed 1** (lav sugning): 20 minutter

**Hastighed 2** (medium sugning): 15 minutter

**Hastighed 3** (kraftig sugning): 10 minutter



## Kontrolpanel på emhætten



- T1.** Kontrolltast til aktivering af sugekapaicitet (hastighed).  
Tryk flere gange for valg af den ønskede hastighed:  
Hastighed **OFF** – Led **L1**: slukket  
Hastighed **1** (svagt sug) – LED **L1**: **hvidt** lys  
Hastighed **2** (mellem sug) – LED **L1**: **lyseblåt** lys  
Hastighed **3** (kraftigt sug) – LED **L1**: **blåt** lys  
Hastighed **4** (intensivt sug) – LED **L1**: **blåt blinkende** lys  
**NB:** Hastigheden **4** har en begrænset varighed på 5 min.  
Herefter slår emhætten automatisk over på hastighed **2**.
- T2.** Kontrolltast til lys (svagt lys til madlavning - dæmpet lys)  
Tryk kort for at tænde lyset over kogepladen  
Tryk og hold for dæmpet lys.  
**NB:** Dæmpet lys findes kun på visse modeller.

**Kontrollampe for tilstoppet fedtfilter - LED L1: rødt lys**  
Kontrollampen lyser i ca. 1 min. efter at emhætten er slukket.  
Når kontrollampen lyser, skal fedtfilteret **vedligeholdes**.

**Kontrollampe ved tilstoppet kulfilter - LED L1: rødt blinkende lys**  
Kontrollampen lyser i ca. 1 min. efter, at emhætten er slukket.  
Når kontrollampen lyser, skal kulfilteret **vedligeholdes**.

### **Sluk/tænd kontrollampe ved fyldt kulfilter:**

Denne kontrollampe er normalt aktiveret.

For at deaktivere den:

når emhætten er slukket, trykkes der samtidigt på tasterne **T1** og **T2** i mere end 5 sec.

LED **L1** tændes og lyser med konstant rødt lys (kontrollampe aktiveret) for derved at begynde at blinke (kontrollampe deaktiveret).

Gentag operationen hvis kontrollampen skal aktiveres igen, LED **L1** skifter fra blinkende rødt lys (kontrollampe deaktiveret) til konstant lys (kontrollampe aktiveret).

### **Reset af kontrollampen ved tilstoppet filter**

Når emhætten er slukket, trykkes der samtidigt på tasterne **T1** og **T2** i mere end 5 sec. LED **L1** holder op med signalere, at filteret er ftilstoppet.

Gentag operationen i tilfælde af, at kontrollampen lyser for begge filtre.

### **Tilslutning af fjernbetjening**

Når fjernbetjeningen er tilsluttet vil de to LED tændes og blinke i flere farver.

## Vedligeholdelse

### Rengøring

Ved rengøring må der **UDELUKKENDE** anvendes en klud fugtet med neutrale, milde rengøringsmidler i flydende form. **ANVEND IKKE VÆRKTØJ ELLER ANDET UDSTYR TIL RENGØRING.**

Undgå brug af produkter indeholdende slibemidler **BENYT ALDRIG SPRIT!**

### Fedtfiler

#### Fig. 28-29-30

**Tilbageholder de fedtpartikler, der dannes under tilberedning af mad.**

Skal rengøres mindst en gang om måneden (eller når systemet, der melder, når filtrene er mættede – hvis funktionen er installeret i den pågældende model – signalerer at det er nødvendigt), med ikke-aggressive rengøringsmidler, i opvaskemaskine ved lave temperaturer eller med kort vaskecyklus. (Maks. T: 70°C)

Ved vask i opvaskemaskine kan metaldelene blive misfarvede.

filteret skal tørres i ovnen ved en temperatur på højst 100°C i en time; hvis filteret stadig er fugtigt, skal tørringen gentages.

Udskift filteret mindst hver andet år.

**Vigtigt!** Efter at have foretaget vedligeholdelsen af filteret, indsæt **PRIMA**fedtfilteret, **POI**kulfilteret i den specielle beholder. Kulfilteret er let genkendeligt, idet det er forseglet inde i en strømp.

Efter at beholderen er sat på plads, kontrolleres, at det kun er fedtfilteret, der er synligt.

### Kulfilter (kun den filtrerende udgave)

#### Fig. 28-29-30

**Filteret opfanger lugt fra madlavning.**

**Vigtigt!** Det aktive kulfilter kan genkendes, fordi det er forseglet inde i en speciel strømp. Under afmonteringen, vedligeholdelsen og rengøringen af filteret, skal dette behandles forsigtigt for ikke at beskadige det eller åbne strømpen.

Kulfilteret kan vaskes hver anden måned (eller når signaleringssystemet angiver mætning af filtrene – hvis denne funktion er til stede på den købte model) i varmt vand og med egnede rengøringsmidler, eller i opvaskemaskine på 65°C (ved vask i opvaskemaskinen skal der udføres en komplet opvaskecyklus uden andet køkkengrej i maskinen).

Fjern det overskydende vand uden at ødelægge filteret; læg derefter filteret i ovnen i 10 minutter ved 100°C for at tørre det helt.

Udskift den lille madras hver 3. år, og når kluden er beskadiget.

**Vigtigt!** Efter at have foretaget vedligeholdelsen af filteret, indsæt **PRIMA**fedtfilteret, **POI**kulfilteret i den specielle beholder. Kulfilteret er let genkendeligt, idet det er forseglet inde i en strømp.

Efter at beholderen er sat på plads, kontrolleres, at det kun er fedtfilteret, der er synligt.

### Udskiftning af lyspærerne

#### Fig. 29

Emhætten er udstyret med et belysningsystem baseret på lysdiode-teknologi.

Lysdioderne sikrer optimal belysning, holdbarhed op til 10 gange længere end almindelige pærer, og de giver mulighed for at spare 90% elektricitet.

Til udskiftning af lamperne, ret henvendelse til det godkendte reservedelscenter.



